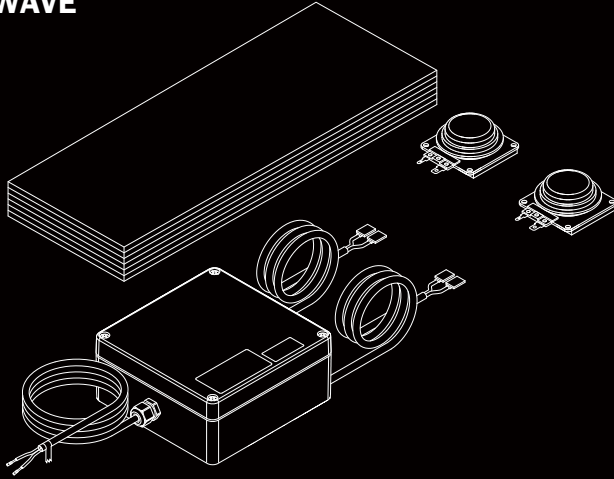


# KALDEWEI

## SOUND WAVE



# 2

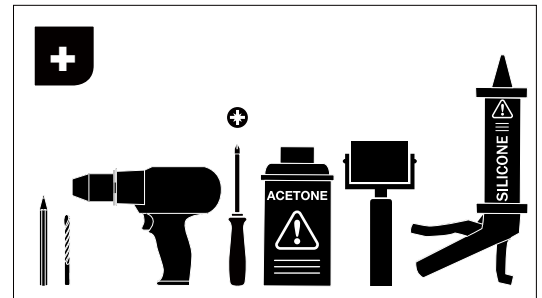
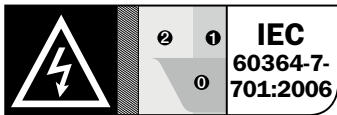
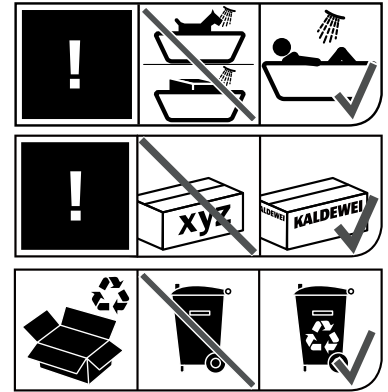
## DE Montageanleitung | EN Installation instructions

NL Montagehandleiding | FR Instructions de montage | IT Istruzioni di montaggio  
ES Instrucciones de montaje | PT Instruções de montagem | DA Monteringsvejledning  
NO Monteringsanvisning | SV Monteringsanvisning | FI Asennusohje | ET Paigaldusjuhised  
LV Montāžas instrukcija | LT Montavimo instrukcija | PL Instrukcja montażu | CS Návod k montáži  
RU Инструкция по монтажу | UK Інструкція з монтажу | SK Návod na montáž | HU Összeszerelési utasítás | RO Instrucțiuni de montare | SL Navodila za montažo | HR Upute za montažu  
BG Ръководство за монтаж | EL Οδηγίες συναρμολόγησης | TR Montaj talimatı | AR بيكرتال ليليد  
ZH 安装说明书 | JA 設置説明書 | KO | ID Petunjuk perakitan | TH คำแนะนำในการติดตั้ง  
VI Hướng dẫn lắp ráp | HI स्थापना निर्देश

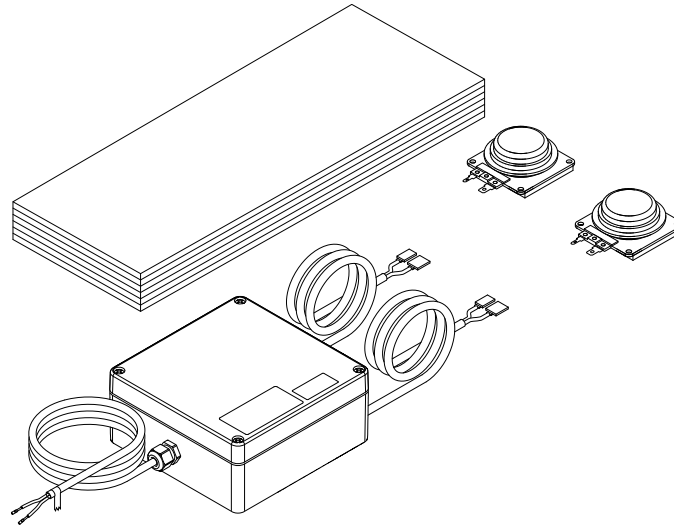
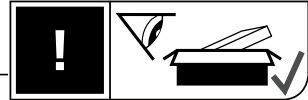
1.

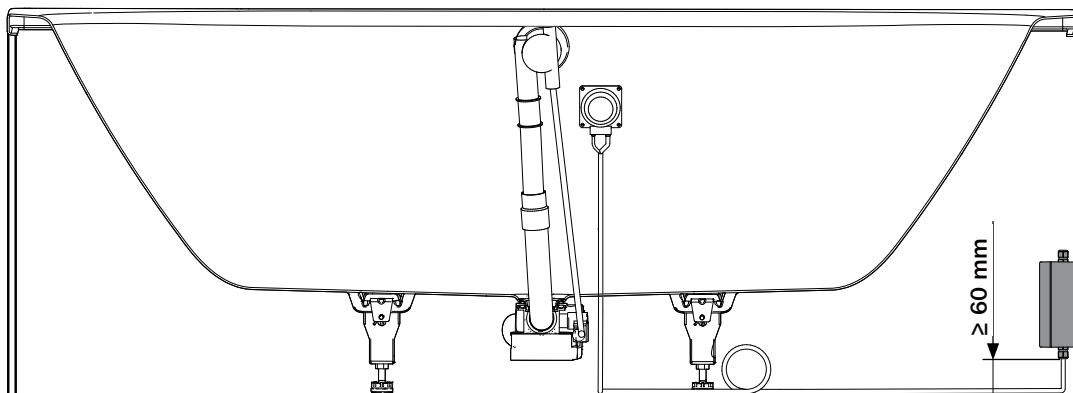
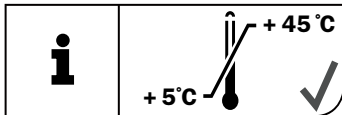
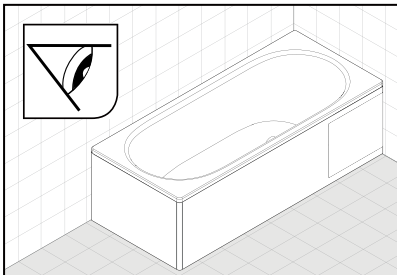


2.



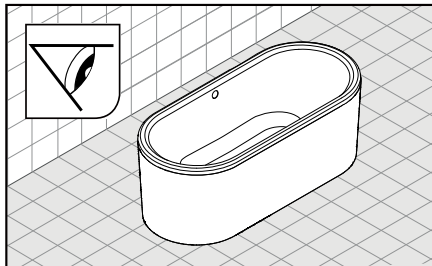
# SOUND WAVE



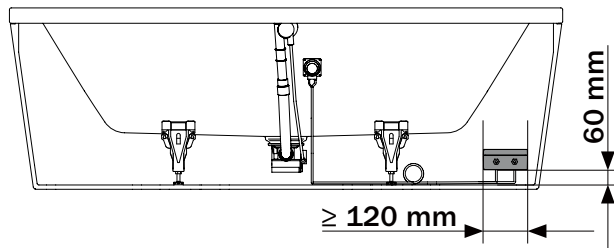


≥ 60 mm

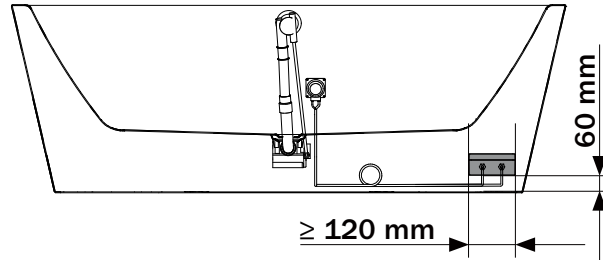
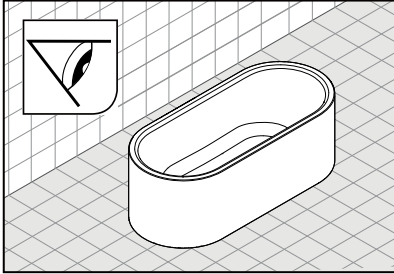
Inch = mm x 0,0394



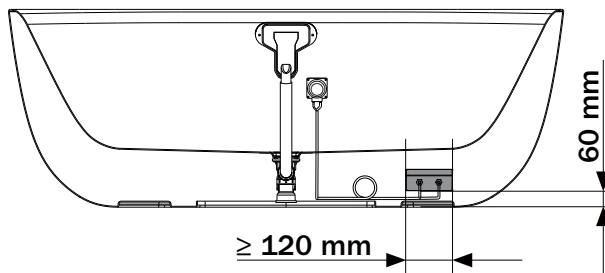
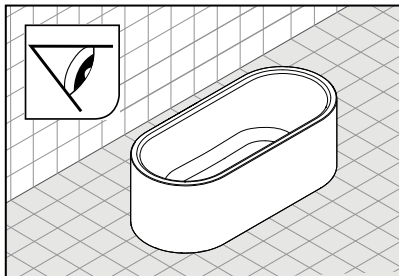
734-7 735-7 113-7 111-7



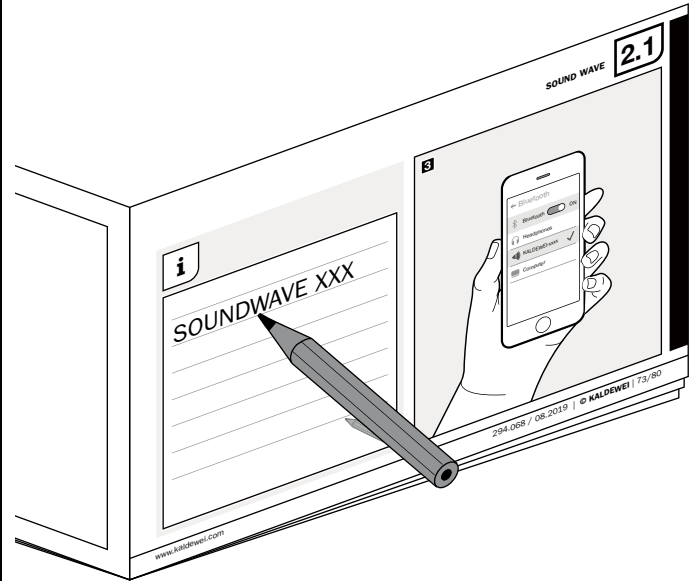
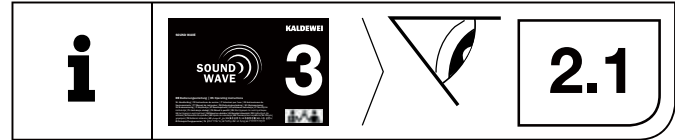
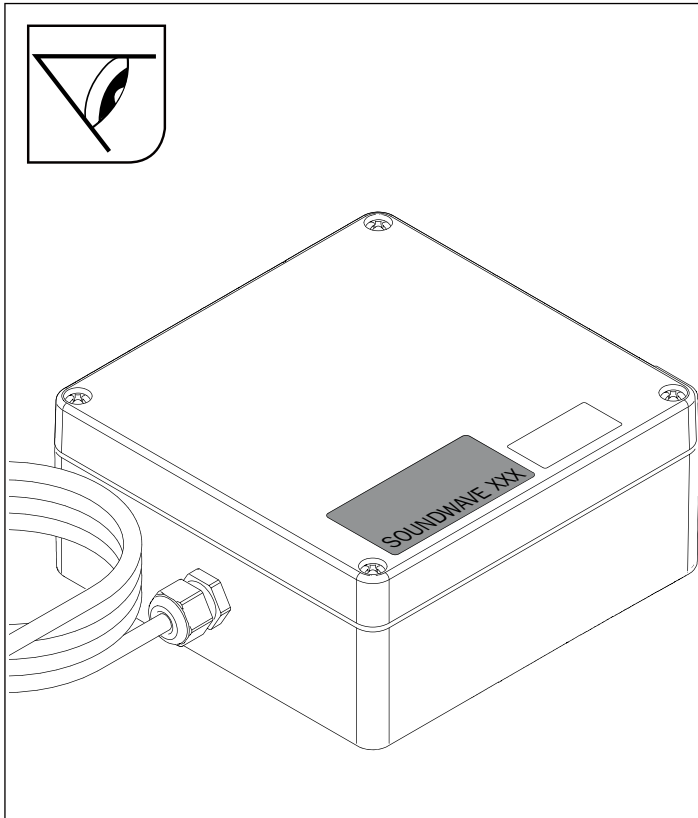
Inch = mm x 0,0394

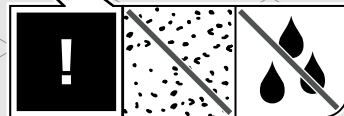
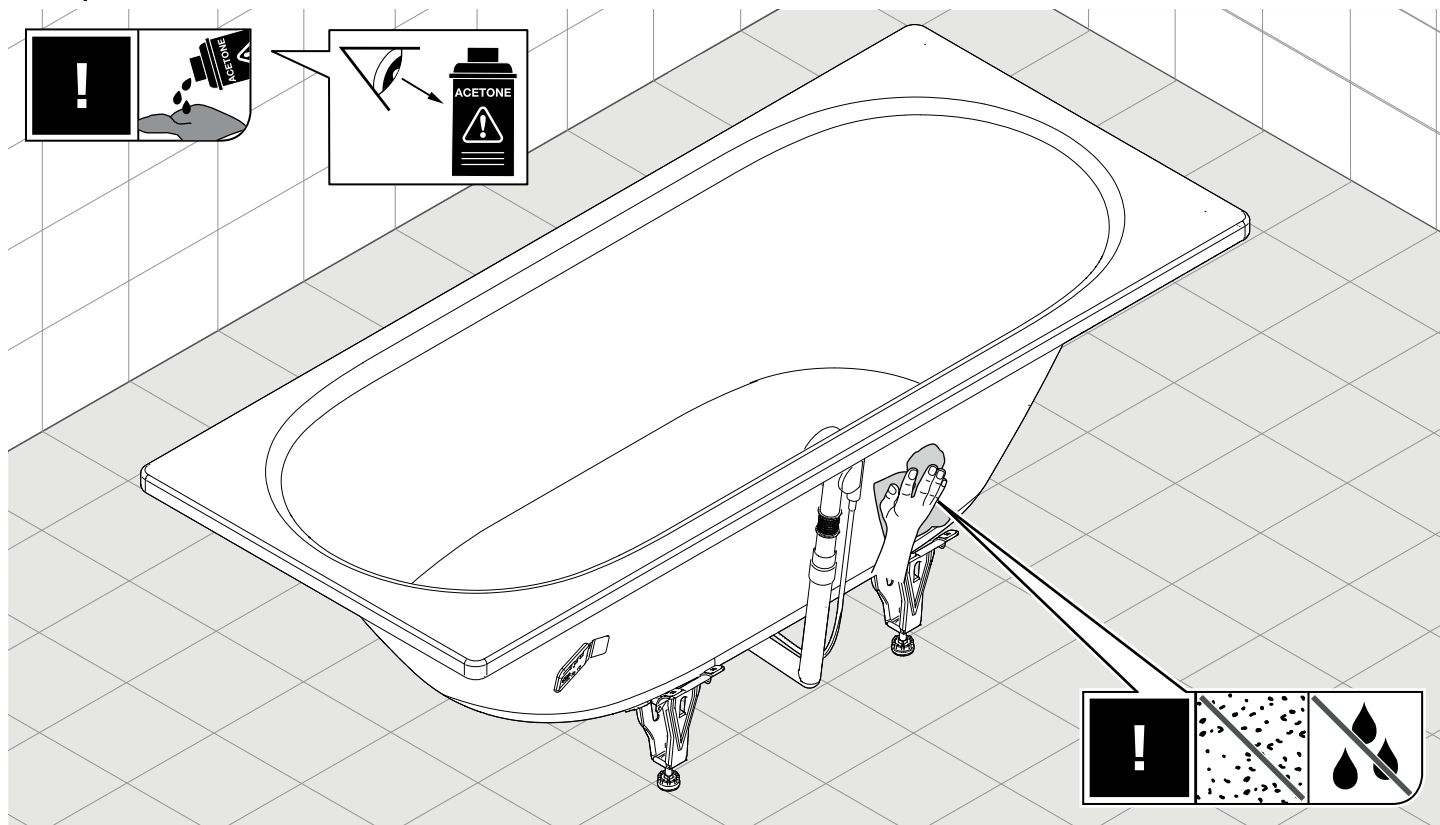
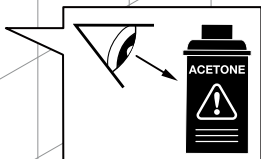


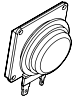
Inch = mm x 0,0394



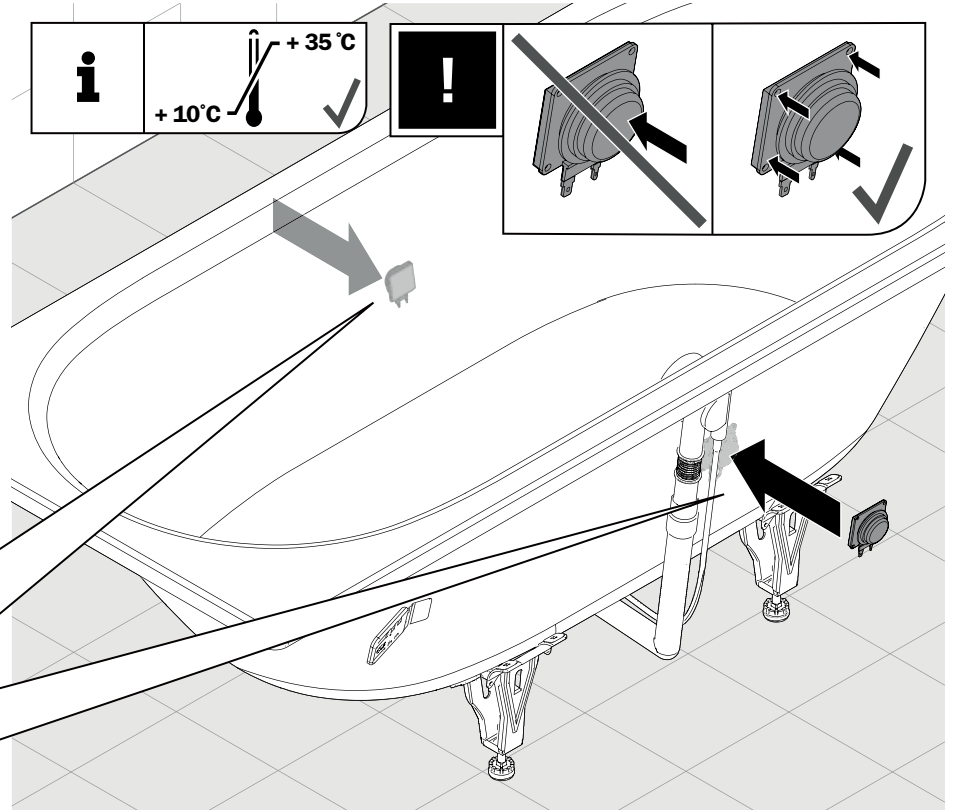
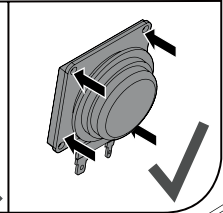
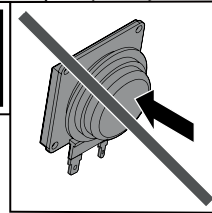
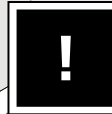
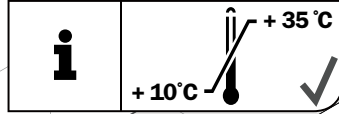
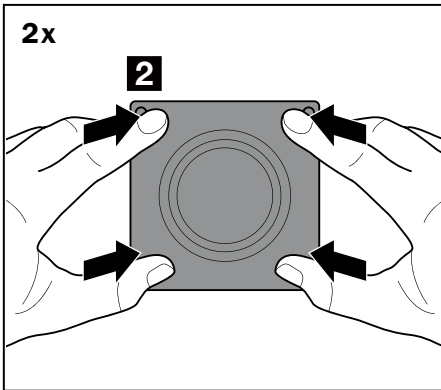
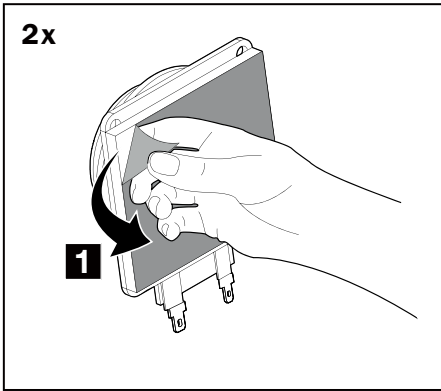
Inch = mm x 0,0394

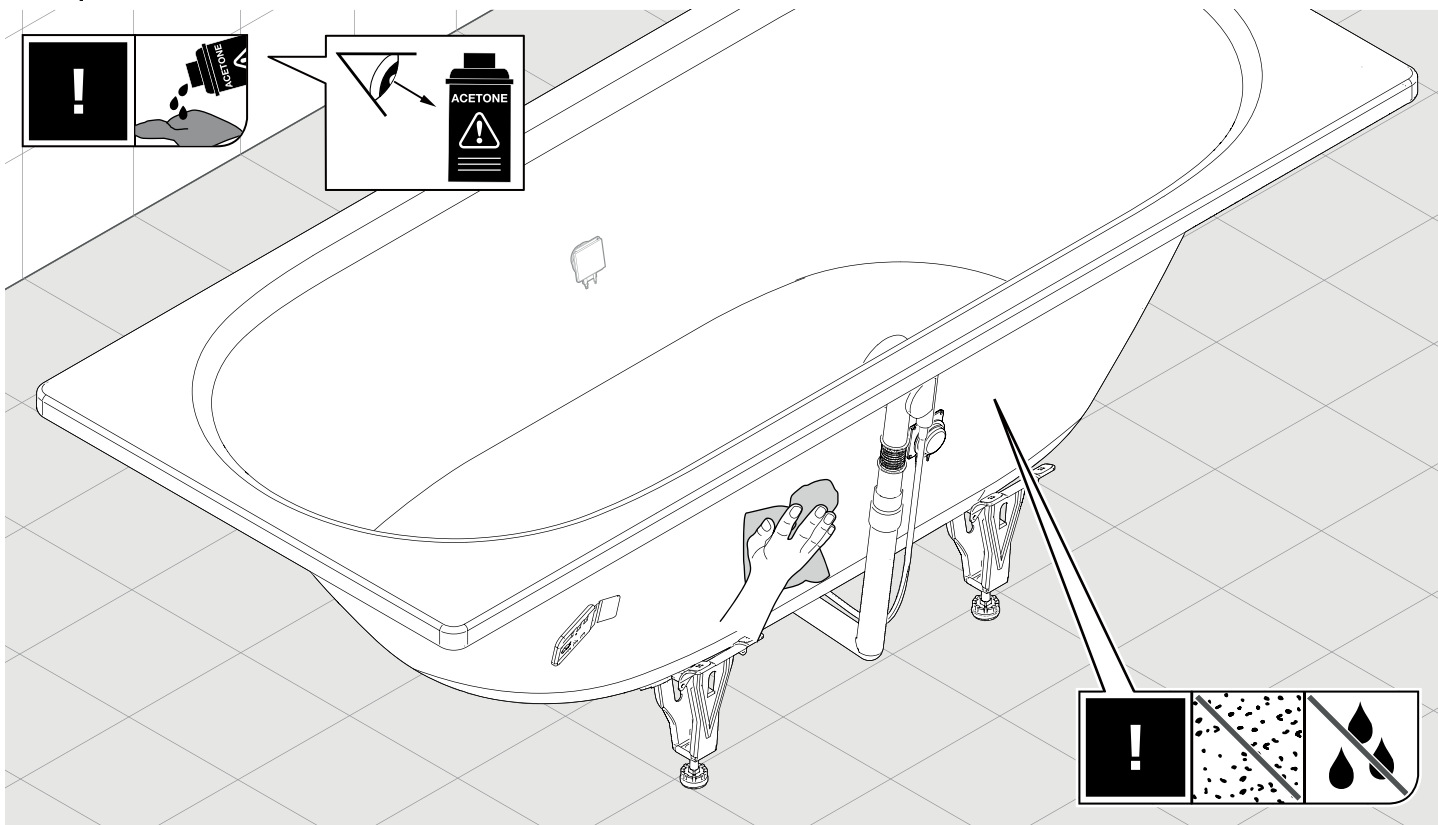


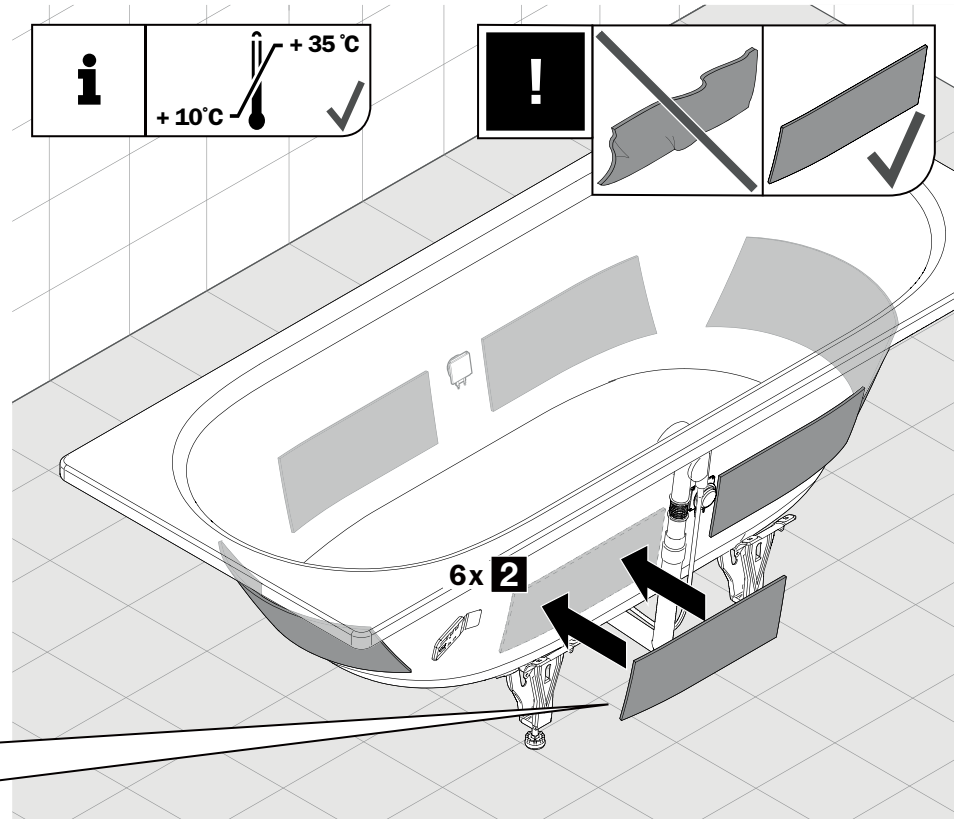
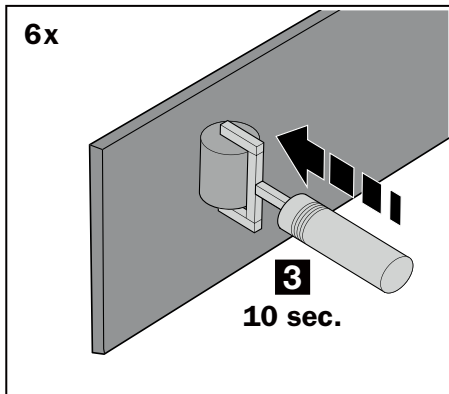
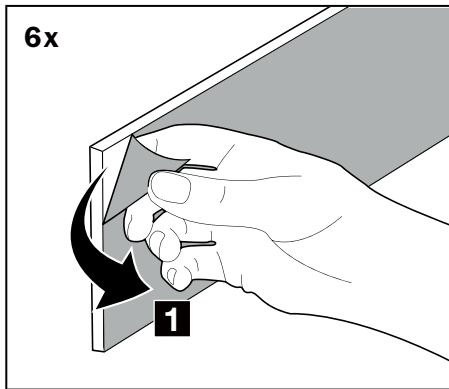


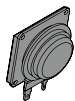


4.





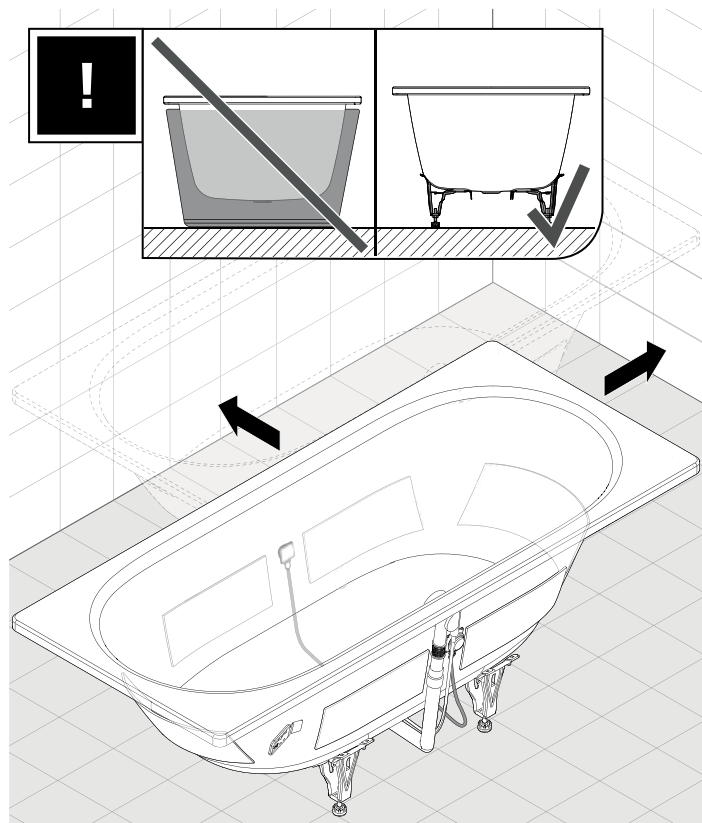
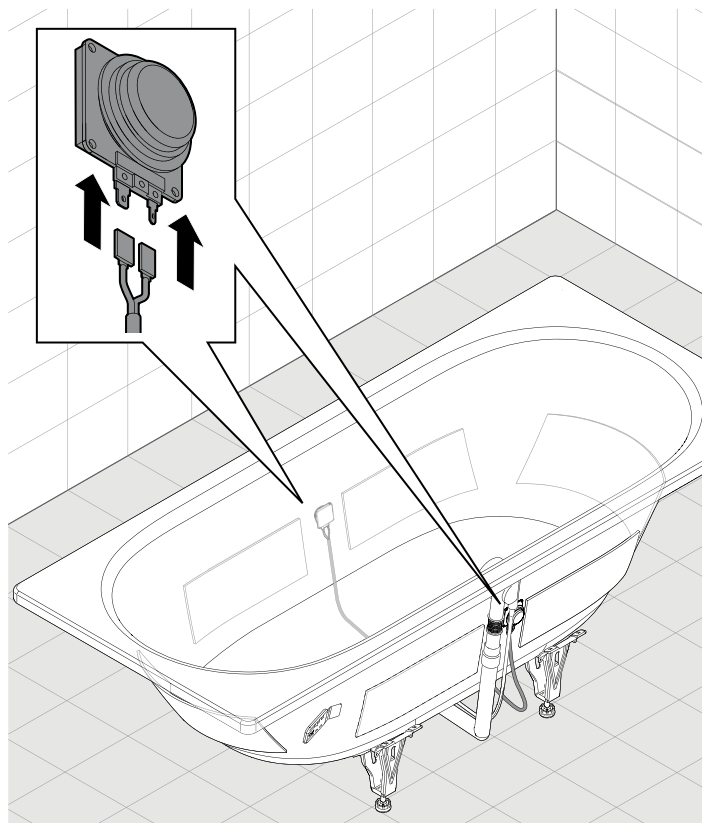




7.



8.

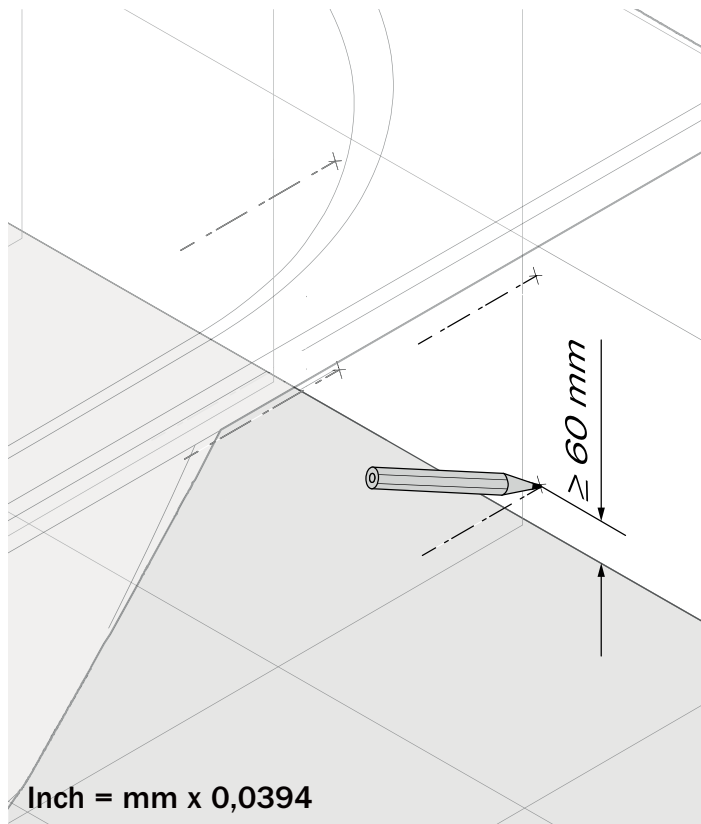
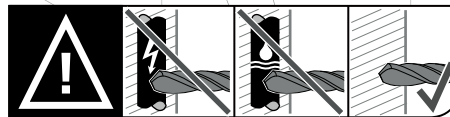




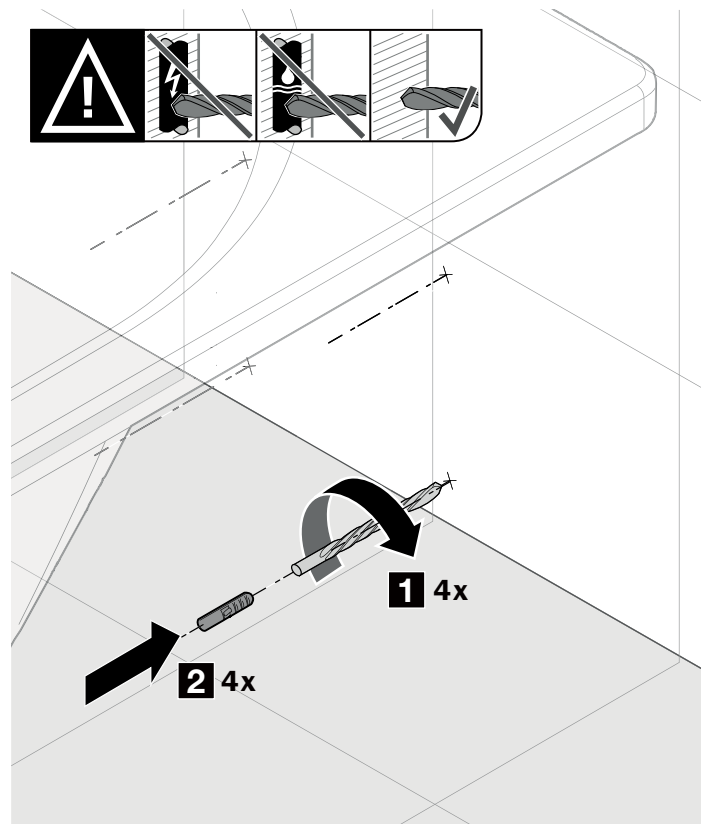
9.

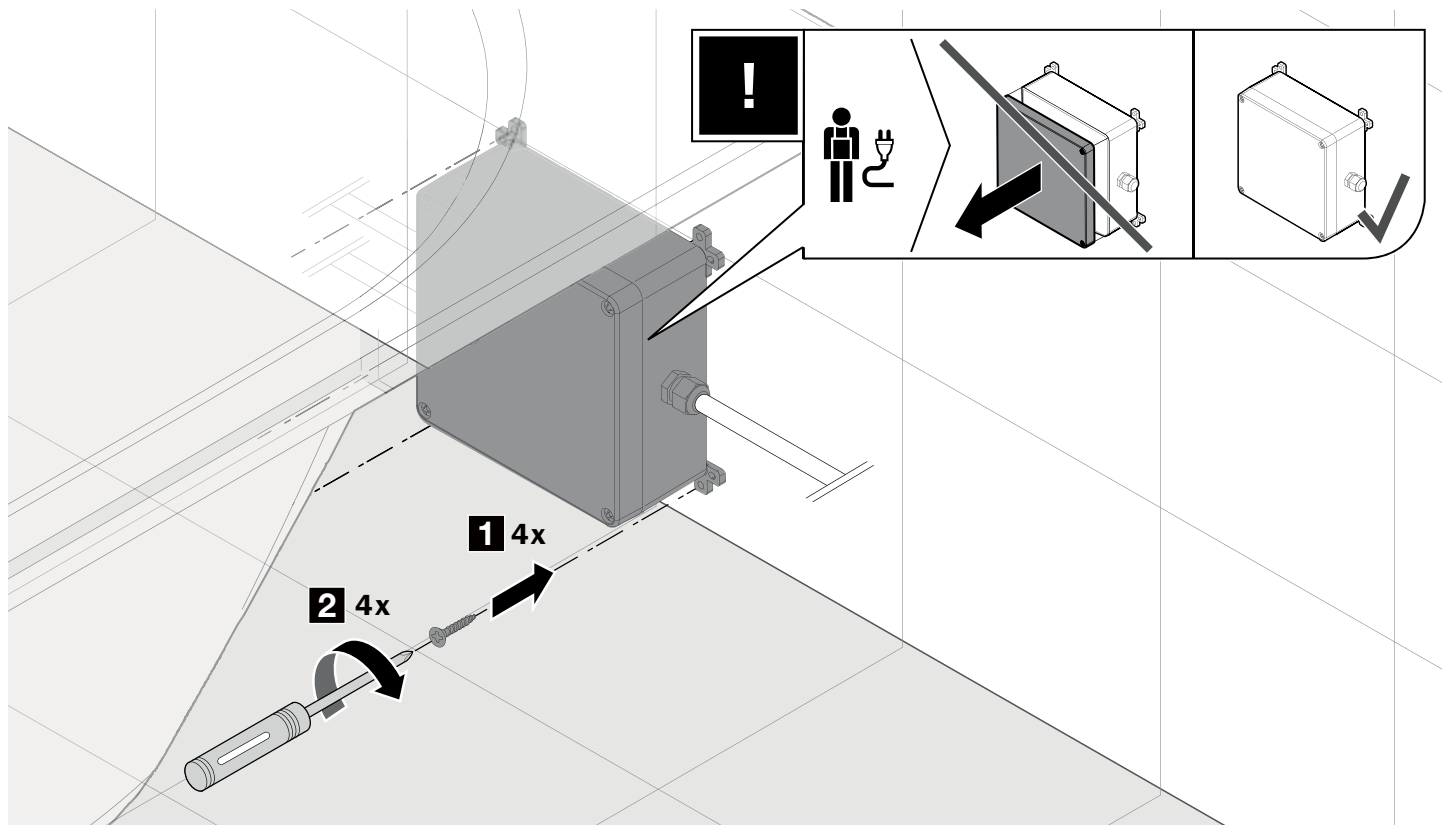


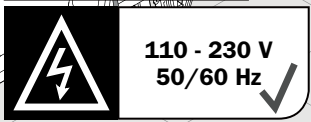
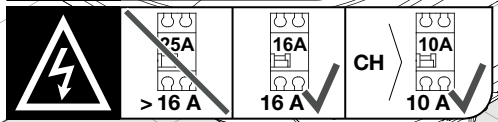
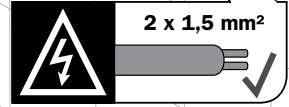
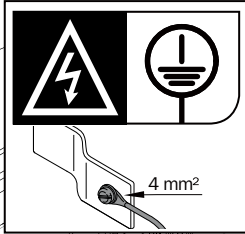
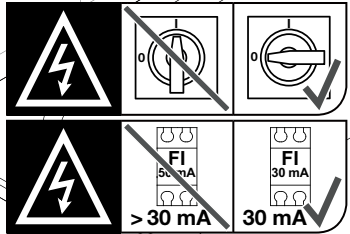
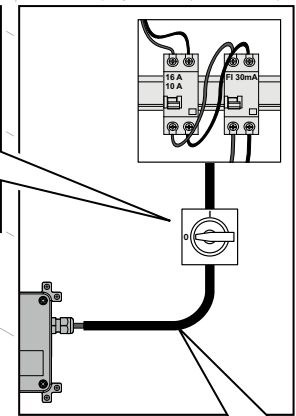
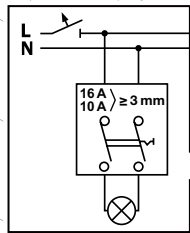
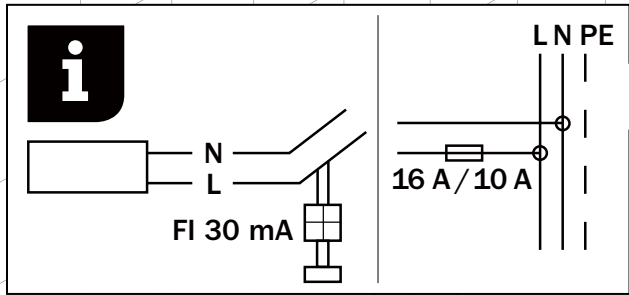
10.



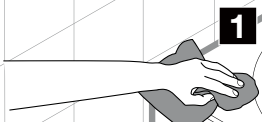
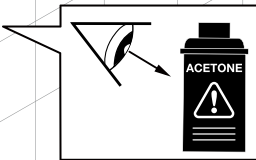
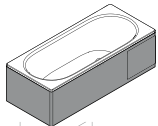
Inch = mm x 0,0394







Inch = mm x 0,0394

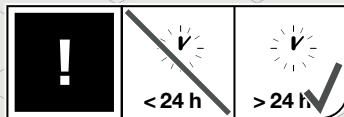
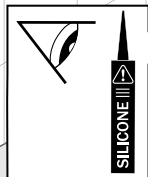
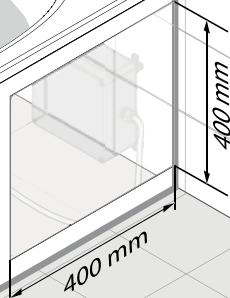


1



3

2



Inch = mm x 0,0394



DE



Bei dem Sound Wave Modell 6801 handelt es sich um ein Schutzklasse II Gerät mit einer verstärkten bzw. doppelten Isolierung (gem. EN 61140). Der Berührungsschutz wird durch eine Schutzisolation gewährleistet. Dieses Gerät hat deshalb keinen Anschluss an einen Schutzleiter.



Das Sound Wave Modell 6801 verfügt über die Schutzart IPX5 (gem. DIN EN 60529). Das Gerät kann somit im Schutzbereich I (gem. DIN 57100) unterhalb der Badewanne gemäß Einbauanleitung installiert werden.



Das Sound Wave Modell 6801 darf nicht über den Hausmüll entsorgt werden. Entsorgen Sie deshalb das Gerät bei ihrer kommunalen Sammelstelle (Recyclinghof) für Elektro-Altgeräte.



Das Sound Wave Modell 6801 entspricht den für das Gerät geltenden Normen und EU-Richtlinien. Genauere Informationen unter [www.kaldewei.com](http://www.kaldewei.com)

Hiermit erklärt KALDEWEI, dass der Funkanlagentyp SOUND WAVE 6801 der Richtlinie 2014/53/EU entspricht. Der vollständige Text der EU-Konformitätserklärung ist unter der folgenden Internetadresse verfügbar: [www.kaldewei.com](http://www.kaldewei.com)

EN



The Sound Wave model 6801 is a protection class II device with reinforced or double insulation (according to EN 61140). Protection against accidental contact is ensured by protective insulation.

This unit therefore has no connection to a protective earth conductor.



The Sound Wave model 6801 has protection class IPX5 (according to DIN EN 60529). The device can therefore be installed in protection area I (according to DIN 57100) below the bathtub in accordance with the installation instructions.



The Sound Wave Model 6801 should not be disposed of with household waste. Therefore, dispose of the device at your municipal collection point (recycling centre) for old electrical devices.



The Sound Wave model 6801 complies with the standards and EU directives applicable to the device. More detailed information at [www.kaldewei.com](http://www.kaldewei.com)

KALDEWEI hereby declares that the SOUND WAVE 6801 radio system type complies with the Directive 2014/53/EU. The full text of the EU declaration of conformity is available at the following internet address. [www.kaldewei.com](http://www.kaldewei.com)

NL



Bij het Sound Wave-model 6801 gaat het om een apparaat met beschermingsklasse II met een versterkte of dubbele isolatie (conform EN 61140). De aanraakbescherming wordt gegarandeerd door een beschermingsisolatie. Dit apparaat heeft daarom geen aansluiting op een randdaarde.



Het Sound Wave-model 6801 heeft beschermingsgraad IPX5 (conform DIN EN 60529). Het apparaat kan dus in de beschermingszone I (conform DIN 57100) onder het ligbad worden geïnstalleerd volgens de inbouwhandleiding.



Het Sound Wave-model 6801 mag niet met het huisvuil worden weggegooid. Voer het apparaat daarom af het inzamelpunt van uw gemeente (recyclingpunt) voor afgedankte elektrische apparaten.



Het Sound Wave-model 6801 voldoet aan de voor het apparaat geldende normen en EU-richtlijnen. Preciezere informatie op [www.kaldewei.com](http://www.kaldewei.com)

Hiermee verklaart KALDEWEI dat het radioapparaattype SOUND WAVE 6801 voldoet aan de Richtlijn 2014/53/EU. De volledige tekst van de EU-conformiteitsverklaring is beschikbaar op het volgende internetadres: [www.kaldewei.com](http://www.kaldewei.com)



FR



Le Sound Wave modèle 6801 est un appareil de classe de protection II doté d'une isolation renforcée ou double (conformément à la norme EN 61140). La protection contre le contact est garantie par une isolation de sécurité. Cet appareil ne dispose donc d'aucun raccordement à une prise de terre.



Le Sound Wave modèle 6801 bénéficie de la classe de protection IPX5 (conformément à la norme DIN EN 60529). L'appareil peut ainsi être installé sous la baignoire conformément aux instructions de montage dans le périmètre de protection I (conformément à la norme DIN 57100).



Le Sound Wave modèle 6801 ne doit pas être jeté avec les ordures ménagères. Remettez l'appareil à votre point de collecte local (centre de recyclage) destiné aux appareils électriques usagés.



Le Sound Wave modèle 6801 est conforme aux normes en vigueur et aux directives européennes pour cet appareil. Pour plus d'informations, veuillez consulter le site [www.kaldewei.com](http://www.kaldewei.com)

KALDEWEI déclare par la présente que l'équipement radio de type SOUND WAVE 6801 est conforme à la directive 2014/53/EU. La déclaration de conformité de l'UE est disponible en intégralité à l'adresse Internet suivante : [www.kaldewei.com](http://www.kaldewei.com)

IT



Il modello Sound Wave 6801 è un dispositivo di classe di protezione II con isolamento doppio o rinforzato (secondo la norma EN 61140). La protezione contro il contatto accidentale è assicurata da un isolamento protettivo. Questo dispositivo non è quindi dotato di un collegamento a un conduttore di protezione.



Il modello Sound Wave 6801 ha una classe di protezione IPX5 (secondo la norma DIN EN 60529). Il dispositivo può quindi essere installato nella zona di protezione I (secondo DIN 57100) sotto la vasca da bagno in base alle istruzioni di montaggio.



Il Sound Wave modello 6801 non deve essere smaltito con i rifiuti domestici. Pertanto smaltire il dispositivo presso il punto di raccolta locale (centro di riciclaggio) per i rifiuti di apparecchiature elettriche.

Il modello Sound Wave 6801 è conforme agli standard e alle direttive UE applicabili. Maggiori informazioni su [www.kaldewei.com](http://www.kaldewei.com) KALDEWEI dichiara che l'apparecchio radio SOUND WAVE 6801 è conforme alla direttiva 2014/53/UE. Il testo completo della dichiarazione di conformità UE è disponibile al seguente indirizzo internet: [www.kaldewei.com](http://www.kaldewei.com)

ES



El modelo Sound Wave 6801 trata de un aparato de clase de protección II con un aislamiento doble o reforzado (según la norma EN 61140). La protección contra el contacto está garantizada por el aislamiento de protección. Por lo tanto, este aparato no dispone de conexión a un conductor de protección.



El modelo Sound Wave 6801 está provisto de un grado de protección IPX5 (según la norma DIN EN 60529). Por consiguiente, el aparato puede instalarse en el área de protección I (según la norma DIN 57100) por debajo de la bañera siguiendo las instrucciones de montaje.



El modelo Sound Wave 6801 no debe desecharse con la basura doméstica. Por este motivo, deseche el aparato en su punto de recogida local (centro de reciclaje) de residuos de aparatos eléctricos.

El modelo Sound Wave 6801 cumple con las normas y directrices de la UE aplicables al aparato. Encontrará información más detallada en [www.kaldewei.com](http://www.kaldewei.com)

Por la presente, KALDEWEI declara que el modelo de sistema de sonido SOUND WAVE 6801 cumple la Directiva 2014/53/UE. El texto íntegro de la declaración de conformidad UE está disponible en la siguiente página web. [www.kaldewei.com](http://www.kaldewei.com)



PT



O modelo 6801 do Sound Wave diz respeito a um aparelho da classe de proteção II com um isolamento reforçado ou duplo (conf. norma EN 61140). A proteção contra contacto é assegurada através de um isolamento de proteção. Assim, este aparelho não tem ligação a um condutor de proteção.



O modelo 6801 do Sound Wave possui o tipo de proteção IPX5 (conf. DIN EN 60529). Desta forma, o aparelho pode ser instalado na área de proteção I (conf. DIN 57100), sob a banheira, de acordo com as instruções de montagem.



O modelo 6801 do Sound Wave não deve ser eliminado com o lixo doméstico. Assim, elimine o aparelho num centro de recolha municipal (centro de reciclagem) para aparelhos elétricos velhos.



O modelo 6801 do Sound Wave está em conformidade com as normas e diretivas da UE válidas para o aparelho.

Obtenha informações mais detalhadas em [www.kaldewei.com](http://www.kaldewei.com)

Pela presente, a KALDEWEI declara que o tipo de sistema sem fios SOUND WAVE 6801 está em conformidade com a diretiva 2014/53/UE. O texto completo da declaração de conformidade UE está disponível no seguinte endereço de Internet: [www.kaldewei.com](http://www.kaldewei.com)

DA



Sound Wave model 6801 er en enhed i beskyttelsesklasse II med forstærket eller dobbelt isolering (i henhold til EN 61140). Beskyttelse mod utilsigtet berøring er sikret ved hjælp af beskyttelsesisolering. Denne enhed har derfor ingen forbindelse til en beskyttelsesleder.



Sound Wave model 6801 har kapslingsklasse IPX5 (i henhold til DIN EN 60529). Enheden kan derfor installeres i beskyttelsesområde I (i henhold til DIN 57100) under badekarret i overensstemmelse med installationsvejledningen.



Sound Wave model 6801 må ikke bortskaffes sammen med husholdningsaffald. Derfor skal du aflevere enheden på dit lokale indsamlingssted (genbrugsstation) for affald af elektrisk udstyr.



Sound Wave Model 6801 er i overensstemmelse med de standarder og EU-direktiver, der gælder for enheden. Mere detaljerede oplysninger på [www.kaldewei.com](http://www.kaldewei.com)

Hermed erklærer KALDEWEI, at radioudstyret SOUND WAVE 6801 overholder kravene i direktiv 2014/53/EU. EU-overensstemmelseserklæringens fulde tekst findes på: [www.kaldewei.com](http://www.kaldewei.com)

NO



Sound Wave modell 6801 er et apparat i verneklasse II med forsterket / dobbel isolering (iht. EN 61140). Berøringsbeskyttelsen sikres med beskyttende isolering. Derfor har dette apparatet ingen jording.



Sound Wave modell 6801 beskyttelsesgrad IPX5 (iht. DIN EN 60529). Det gjør at apparatet kan installeres i beskyttelseområde I (iht. DIN 57100) under badekaret slik det vises på monteringsanvisningen. Sound Wave modell 6801 må ikke kastes som restavfall. Lever inn apparatet til kommunens mottak (gjenbrugsstasjon) for elektriske apparater.



Sound Wave modell 6801 oppfyller alle EU-direktiver og standarder som gjelder for denne typen apparater. Du finner mer informasjon på [www.kaldewei.com](http://www.kaldewei.com)

Hermed erklærer KALDEWEI at radioanlegget SOUND WAVE 6801 oppfyller kravene i retningslinjen 2014/53/EU. En komplett EU-samsvarserklæring finner du på denne nettsiden: [www.kaldewei.com](http://www.kaldewei.com)

**SV**

Sound Wave modell 6801 är en produkt som uppfyller skyddsklass II med förstärkt resp. dubbel isolering (enl. EN 61140). Beröringsskyddet uppnås genom en skyddsisolering. Denna produkt har därför ingen anslutning till en skyddsledare.



Sound Wave modell 6801 har kapslingsklass IPX5 (enl. DIN EN 60529). Produkten kan därför installeras i skyddsområde I (enl. DIN 57100) under badkaret enligt monteringsanvisningarna.



Sound Wave modell 6801 får inte slängas i hushållssoporna. Lämna in produkten till den kommunala återvinningsstationen för elektroniskt avfall.



Sound Wave modell 6801 uppfyller de normer och EU-riktlinjer som gäller för produkten. Mer information på [www.kaldewei.com](http://www.kaldewei.com)

Härmed försäkrar KALDEWEI att denna typ av radioutrustning SOUND WAVE 6801 överensstämmer med direktiv 2014/53/EU. Den fullständiga texten till EU-försäkran om överensstämmelse finns på följande webbadress: [www.kaldewei.com](http://www.kaldewei.com)

**FI**

Sound Wave -malli 6801 on suojausluokan II laite, jossa on vahvistettu tai kaksinkertainen eristys (standardin EN 61140 mukaisesti). Suojaus koskettamista vastaan on varmistettu suojaeristyksellä. Tästä syystä laitteella ei ole liitäntää suojaamaadoitusjohtimeen.



Sound Wave 6801 -mallin kotelointiluokka on IPX5 (DIN EN 60529 mukaisesti). Laitte voidaan siis asentaa suoja-alueelle I (DIN 57100 mukaisesti) kylpyammeen alapuolelle asennusohjeiden mukaisesti.



Sound Wave 6801 -mallia ei saa hävittää talousjätteen mukana. Hävitä laite siksi toimittamalla se paikalliseen sähkölaiteromun keräyspisteeseen (kierrätyskeskus).



Sound Wave 6801 -malli on laitteeseen sovellettavien standardien ja EU-direktiivien mukainen. Tarkempia tietoja saat osoitteesta [www.kaldewei.com](http://www.kaldewei.com)

KALDEWEI vakuuttaa, että radiolaitetyyppi SOUND WAVE 6801 vastaa direktiiviä 2014/53/EU. EU-vaatimustenmukaisuusvakuutus on nähtävissä kokonaisuudessaan seuraavassa internetosoitteessa: [www.kaldewei.com](http://www.kaldewei.com)

**ET**

Sound Wave mudel 6801 on tugevdatud või kahekordse isolatsiooniga II kaitseklassi seade (vastavalt standardile EN 61140). Kaitse juhusliku kokkupuute eest on tagatud kaitseisolatsiooniga. Seetõttu ei ole sellel seadmel ühendust kaitsemaandusjuhiga.



Sound Wave mudel 6801 kaitseaste on IPX5 (vastavalt standardile DIN EN 60529). Seega võib seadme paigaldada kaitsepiirkonda I (vastavalt standardile DIN 57100) vanniga alla vastavalt paigaldusjuhendile. Sound Wave mudelit 6801 ei tohi jäätmekäidelda koos olmejäätmetega. Seetõttu jäätmekäidelge seade oma kohalikus elektroonikaromu de kogumispunktis (jäätmejaamas).



Sound Wave mudel 6801 vastab seadme kohta kehtivatele standarditele ja ELi direktiividele. Üksikasjalikum teave on kättesaadav aadressil [www.kaldewei.com](http://www.kaldewei.com).



KALDEWEI deklareerib käesolevaga, et raadiosüsteemi tüüp SOUND WAVE 6801 vastab direktiivile 2014/53/EL. ELi vastavusdeklaratsiooni täistekst on saadaval järgmisel internetiaadressil: [www.kaldewei.com](http://www.kaldewei.com)

**LV**

Sound Wave modelis 6801 ir II aizsardzības klases ierīce ar pastiprinātu vai dubultu izolāciju (saskaņā ar EN 61140). Aizsardzību pret nejaūšu saskari nodrošina aizsargizolācija. Tāpēc šai ierīcei nav savienojuma ar aizsargvadītāju.



Sound Wave modelim 6801 ir aizsardzības klase IPX5 (saskaņā ar DIN EN 60529). Tādējādi ierīci var uzstādīt I aizsardzības zonā (saskaņā ar DIN 57100) zem vannas saskaņā ar uzstādīšanas instrukcijām.



Sound Wave modeli 6801 nedrīkst izmest kopā ar sadzīves atkritumiem. Tāpēc izmetiet ierīci veco elektrisko ierīču s avākšanas punktā (pārstrādes centrā).



Sound Wave modelis 6801 atbilst standartiem un ES direktīvām, kas attiecas uz ierīci. Sīkāka informācija [www.kaldewei.com](http://www.kaldewei.com)

Ar šo KALDEWEI paziņo, ka radio iekārtas SOUND WAVE 6801 tips atbilst Direktīvai 2014/53 / ES. ES atbilstības deklarācijas pilns teksts ir pieejams šajā interneta adresē: [www.kaldewei.com](http://www.kaldewei.com)

**LT**

„Sound Wave“ modelis 6801 – tai II. apsaugos klasēs prietaisai, su sustiprinta arba dviguba izoliacija (pagal EN 61140). Apsauginė izoliacija užtikrina apsaugą nuo prisilietimo. Todėl šis prietaisas nėra prijungtas prie apsauginio laidininko.



„Sound Wave“ modelio 6801 apsaugos klasė IPX5 (pagal DIN EN 60529). Todėl prietaisą pagal montavimo instrukciją galima instaliuoti apsauginėje srityje I (pagal DIN 57100).



Draudžiama „Sound Wave“ modelį 6801 utilizuoti su buitiniemis atliekomis. Todėl prietaisą pridukite į vietas elektros įrangos atliekų surinkimo punktą.



„Sound Wave“ modelis 6801 atitinka prietaisui galiojančius standartus ir gaires. Detalesnę informaciją rasite [www.kaldewei.com](http://www.kaldewei.com)

KALDEWEI pareiškia, kad radio ryšio įrenginys SOUND WAVE 6801 atitinka direktyvą 2014/53/ES. Visas ES atitikties deklaracijos tekstas yra pateiktas toliau nurodytu interneto adresu: [www.kaldewei.com](http://www.kaldewei.com)

**PL**

Sound Wave w wersji 6801 to urządzenie o klasie ochrony II ze wzmożoną lub podwójną izolacją (wg EN 61140). Zabezpieczenie przez dotknięciem gwarantuje izolacja ochronna. W związku z tym urządzenie to nie jest wyposażone w przyłączy przewodu ochronnego.



Sound Wave w wersji 6801 posiada stopień ochrony IPX5 (wg DIN EN 60529). W związku z tym urządzenie może być montowane w obszarze ochronnym I (wg DIN 57100) pod wanną zgodnie z instrukcją montażu.



Urządzenia Sound Wave w wersji 6801 nie wolno utylizować z odpadami komunalnymi. Należy oddać je do lokalnego punktu zbiórki odpadów elektronicznych.



Urządzenie Sound Wave w wersji 6801 jest zgodne ze wszystkimi obowiązującymi normami i dyrektywami UE.

Więcej informacji na stronie [www.kaldewei.com](http://www.kaldewei.com)

KALDEWEI deklaruje, że typ urządzeń radiowych SOUND WAVE 6801 spełnia wymogi dyrektywy 2014/53/UE. Pełny tekst deklaracji zgodności UE jest dostępny w Internecie pod adresem: [www.kaldewei.com](http://www.kaldewei.com)

**CS**

Model Sound Wave 6801 je zařízení třídy ochrany II se zesílenou nebo dvojitou izolací (dle EN 61140). Ochrana před dotykem je zajištěna ochrannou izolací. Toto zařízení tedy není spojeno s ochranným vodičem.



Model Sound Wave 6801 má stupeň krytí IPX5 (dle DIN EN 60529). Z toho důvodu může být zařízení instalováno v ochranné oblasti I (dle DIN 57100) pod koupací vanou v souladu s montážním návodem.



Model Sound Wave 6801 nesmí být likvidován s domovním odpadem. Zařízení proto zlikvidujte na obecním sběrném místě (sběrném dvoře) určeném pro likvidaci odpadních elektrických zařízení.



Model Sound Wave 6801 splňuje normy a směrnice EU platné pro toto zařízení. Podrobnější informace najdete na [www.kaldewei.com](http://www.kaldewei.com)

KALDEWEI tímto prohlašuje, že rádiové zařízení typu SOUND WAVE 6801 vyhovuje směrnici 2014/53/EU. Úplné znění EU prohlášení o shodě je k dispozici na následující internetové adrese: [www.kaldewei.com](http://www.kaldewei.com)

**RU**

Модель Sound Wave 6801 является устройством класса защиты II с усиленной или двойной изоляцией (согл. EN 61140). Защита от случайного прикосновения обеспечивается защитной изоляцией. Поэтому данное устройство не имеет соединения с шиной защитного заземления.



Модель Sound Wave 6801 имеет степень защиты IPX5 (согл. DIN EN 60529). Устройство может быть смонтировано в защитной зоне I (согл. DIN 57100) под ванной в соответствии с инструкцией по монтажу.



Модель Sound Wave 6801 нельзя утилизировать вместе с бытовыми отходами. Утилизируйте прибор в местном пункте сбора отработанного электрооборудования (центре утилизации).



Модель Sound Wave 6801 соответствует стандартам и директивам ЕС, применимым к данному устройству. Более подробная информация на сайте [www.kaldewei.com](http://www.kaldewei.com)

Настоящим KALDEWEI заявляет, что радиосистема типа SOUND WAVE 6801 соответствует Директиве 2014/53 / ЕС. Полный текст декларации соответствия ЕС доступен в Интернете по следующему адресу: [www.kaldewei.com](http://www.kaldewei.com)

**UK**

Sound Wave модель 6801 належить до електрообладнання класу II за EN 61140 з посиленою або подвійною ізоляцією. Захист від випадкового дотику забезпечується захисною ізоляцією. Тому цей пристрій не має підключення до захисного провідника.



Sound Wave модель 6801 має ступінь захисту IPX5 (відповідно до DIN EN 60529). Таким чином, цей пристрій може бути встановлений в зоні захисту I (відповідно до DIN 57100) під ванною відповідно до інструкції з установки.



Sound Wave модель 6801 не можна викидати в побутові відходи. Тому утилізуйте пристрій у вашому муніципальному пункті збору (центрі переробки) відпрацьованого електрообладнання.



Sound Wave модель 6801 відповідає стандартам і директивам ЄС, що застосовуються до цього пристрою. Для отримання більш детальної інформації див [www.kaldewei.com](http://www.kaldewei.com).

Компанія KALDEWEI заявляє, що тип радіообладнання SOUND WAVE 6801 відповідає Директиві 2014/53/ЄС. Повний текст Декларації про відповідність ЄС доступний за цією інтернет-адресою: [www.kaldewei.com](http://www.kaldewei.com)

**SK**

U Sound Wave model 6801 sa jedná o výrobok ochranej triedy II so zosilnenou, resp. dvojitou izoláciou (podľa EN 61140).

Ochrana proti dotyku je zabezpečená ochrannou izoláciou.

Tento výrobok preto nemá pripojenie k ochrannému vodiču.



Sound Wave model 6801 disponuje krytím IPX5 (podľa STN EN 60529). Výrobok je tak možné inštalovať v ochrannom priestore I (podľa DIN 57100) pod vaňou podľa návodu na montáž.

Sound Wave model 6801 sa nesmie odstraňovať do domového odpadu. Odstráňte preto výrobok na miestnom zbernom mieste (zberný dvor) pre staré elektrické zariadenia.



Sound Wave model 6801 zodpovedá normám a smerniciam EÚ platným pre výrobok. Blížšie informácie nájdete na [www.kaldewei.com](http://www.kaldewei.com)

KALDEWEI týmto vyhlasuje, že typ rádiového zariadenia SOUND WAVE 6801 zodpovedá smernici 2014/53/EÚ. Úplné znenie EÚ vyhlásenia o zhode nájdete na nasledujúcej internetovej adrese: [www.kaldewei.com](http://www.kaldewei.com)

**HU**

A Sound Wave 6801 modell II. védelmi osztályú készülék, megerősített, ill. kettős szigeteléssel (az EN 61140 szabvány szerint).

Az érintésvédelmet védőszigetelés biztosítja. A készülék ezért nem csatlakozik védőföldelő vezetékhez.



A Sound Wave 6801 modell IPX5 védetségű osztályú (a DIN EN 60529 szabvány szerint). A készülék ezért az I. védővezetben (a DIN 57100 szerint) a kád alá szerelhető a szerelési utasításoknak megfelelően.

A Sound Wave 6801 modell nem szabad a háztartási hulladékkal együtt ártalmatlanítani. Ezért a készüléket a helyi elektromoshulladék-gyűjtőhelyen (hulladékudvar) kell leadni.



A Sound Wave 6801 modell megfelel a készülékre vonatkozó szabványoknak és uniós irányelveknek. Részletesebb információk a [www.kaldewei.com](http://www.kaldewei.com) oldalon található.

A Kaldewei kijelenti, hogy a SOUND WAVE 6801 típusú fürdő-hangrendszer megfelel a 2014/53/EU irányelvnek. Az EU-megfelelőségi nyilatkozat teljes szövege a következő webcímen érhető el: [www.kaldewei.com](http://www.kaldewei.com)

**RO**

Modelul Sound Wave 6801 este un echipament din clasa II de protecție, cu o izolație întărită resp. dublă (conf. EN 61140).

Protecția împotriva contactului este asigurată de o izolație de protecție. Prin urmare, acest echipament nu este racordat la un conductor de protecție.



Modelul Sound Wave 6801 dispune de gradul de protecție IPX5 (conf. DIN EN 60529). Prin urmare, echipamentul poate fi instalat în zona I de protecție (conf. DIN 57100) sub cada de baie, conform instrucțiunilor de montaj.



Este interzisă eliminarea modelului Sound Wave 6801 împreună cu deșeurile menajere. Prin urmare, eliminați echipamentul la centrul dumneavoastră local de colectare (reciclare) pentru echipamente electrice vechi.



Modelul Sound Wave 6801 corespunde standardelor și directivelor UE aplicabile pentru echipament. Informații detaliate sunt disponibile la adresa [www.kaldewei.com](http://www.kaldewei.com)

Prin prezenta KALDEWEI declară că tipul de instalație radio SOUND WAVE 6801 respectă cerințele Directivei 2014/53/UE. Textul complet al declarației de conformitate UE este disponibil la următoarea adresă de internet: [www.kaldewei.com](http://www.kaldewei.com)

**SL**

Sound Wave Modell 6801 je aparat II. zaščitnega razreda z ojačano oz. dvojno izolacijo (v skladu z EN 61140). Pred dotiki je zaščiten z zaščitno izolacijo. Zato ta aparat ni povezan z zaščitnim vodnikom.



Sound Wave Modell 6801 ima zaščitni razred IPX5 (v skladu z DIN EN 60529). Aparat je zato mogoče namestiti v zaščitnem območju I (v skladu z DIN 57100) pod kadjo v skladu z navodili za namestitel.



Sound Wave Modell 6801 ne smete odložiti med gospodinjske odpadke. Zato aparat oddajte na lokalnem zbirnem mestu (centru za recikliranje) za stare električne aparate.



Sound Wave Modell 6801 je skladen z veljavnimi standardi in direktivami ES. Podrobnejše informacije so na spletni strani [www.kaldewei.com](http://www.kaldewei.com).

S tem KALDEWEI izjavlja, da radijska oprema tipa SOUND WAVE 6801 ustreza direktivi 2014/53/EU. Celotno besedilo izjave o skladnosti EU je na voljo na naslednjem spletnem naslovu: [www.kaldewei.com](http://www.kaldewei.com)

**HR**

Sound Wave Model 6801 je uređaj klase zaštite II s pojačanom odnosno dvostrukom izolacijom (prema EN 61140). Zaštita od dodira osigurana je zaštitnom izolacijom. Zbog toga ovaj uređaj nema vezu sa zaštitnim vodičem.



Sound Wave Model 6801 ima stupanj zaštite IPX5 (prema DIN EN 60529). Uređaj se tako može ugraditi u zaštitno područje I (prema DIN 57100) ispod kade u skladu s uputama za ugradnju.



Sound Wave Model 6801 ne smije se odlagati s kućnim otpadom. Stoga ovaj uređaj odložite u komunalni sabirni centar (reciklažno dvorište) za električne uređaje.



Sound Wave Model 6801 u skladu je sa standardima i direktivama EU koje se primjenjuju na uređaj. Detaljnije informacije na [www.kaldewei.com](http://www.kaldewei.com)

KALDEWEI ovim izjavljuje da je radijska oprema tipa SOUND WAVE 6801 u skladu s Direktivom 2014/53/EU. Cjeloviti tekst EU Izjave o suglasnosti dostupan je na sljedećoj internetskoj adresi: [www.kaldewei.com](http://www.kaldewei.com)

**BG**

При Sound Wave Modell 6801 става дума за уред от Защитен клас II с подсилена, респ. двойна изолация (съгл. EN 61140). Защитата от докосване се осъществява от защитна изолация. Затова този уред няма връзка към защитен проводник.



Sound Wave Modell 6801 разполага с тип защита IPX5 (съгл. DIN EN 60529). Така уредът може да се инсталира в защитена зона I (съгл. DIN 57100) под вана за къпане съгласно ръководството за вграждане.



Sound Wave Modell 6801 не трябва да се изхвърля с домакинските отпадъци. Затова изхвърлете уреда при вашия общински събирателен пункт (Recyclinghof) за стари електроуреди.



Sound Wave Modell 6801 отговаря на валидните за уреда стандарти и ЕС директиви. По-точна информация има на [www.kaldewei.com](http://www.kaldewei.com)

С настоящето KALDEWEI декларира, че типът радиоапаратура SOUND WAVE 6801 отговаря на директива 2014/53/ЕС. Пълният текст на декларацията за съответствие е наличен на следния интернет адрес: [www.kaldewei.com](http://www.kaldewei.com)

**EL**

To Sound Wave μοντέλο 6801 είναι μια συσκευή κλάσης προστασίας II με ενισχυμένη ή διπλή μόνωση (σύμφωνα με το πρότυπο EN 61140).

Η προστασία αφής εξασφαλίζεται με προστατευτική μόνωση. Επομένως, αυτή η συσκευή δεν έχει σύνδεση με γείωση ασφαλείας.



To Sound Wave μοντέλο 6801 διαθέτει βαθμό προστασίας IPX5 (σύμφωνα με το EN 60529). Η συσκευή μπορεί έτσι να εγκατασταθεί στον προστατευτικό χώρο I (σύμφωνα με το DIN 57100) κάτω από την μπανιέρα σύμφωνα με τις οδηγίες εγκατάστασης.



To Sound Wave μοντέλο 6801 δεν επιτρέπεται να απορριφθεί στα οικιακά απορρίμματα. Επομένως, απορρίψτε τη συσκευή στο δημοτικό σημείο συλλογής (κέντρο ανακύκλωσης) για παλιές ηλεκτρικές συσκευές. Το Sound Wave μοντέλο 6801 πληροί τα πρότυπα και τις κατευθυντήριες οδηγίες EE που ισχύουν για τη συσκευή. Περισσότερες πληροφορίες στο [www.kaldewei.com](http://www.kaldewei.com)



Η KALDEWEI δηλώνει ότι ο τύπος ραδιοσυστήματος SOUND WAVE 6801 συμμορφώνεται με την οδηγία 2014/53 /EE. Το πλήρες κείμενο της δήλωσης συμμόρφωσης EE διατίθεται στην ακόλουθη διεύθυνση Διαδικτύου: [www.kaldewei.com](http://www.kaldewei.com)

**TR**

Sound Wave 6801 modeli, güçlendirilmiş veya çift yalıtımlı (EN 61140'a göre) koruma sınıfı II bir cihazdır. Temasa karşı koruma, koruyucu yalıtım ile sağlanır. Bu cihazın bu nedenle topraklama bağlantısına ihtiyacı yoktur.



Sound Wave 6801 modeli, IPX5 koruma sınıfına sahiptir (DIN EN 60529'a göre). Böylece cihaz, kurulum talimatlarına göre kuvvetin altındaki I sayılı koruma alanına (DIN 57100'e göre) monte edilebilmesi mümkündür.



Sound Wave 6801 modeli, evsel atıklarla birlikte bertaraf edilmemelidir. Bu nedenle cihazı oturduğunuz beldenin atık elektrikli cihazlar için sunduğu atık toplama noktasına (geri dönüşüm merkezine) götürülmesi gerekmektedir.



Sound Wave 6801 modeli, cihaz için geçerli olan standartlara ve AB direktiflerine uygundur. [www.kaldewei.com](http://www.kaldewei.com) adresinde daha ayrıntılı bilgi edinebilirsiniz.

KALDEWEI, SOUND WAVE 6801 modeli kablosuz teçhizatın 2014/53/AB yönetmeliğine uygun olduğunu beyan eder. AB Uygunluk Beyanı'nın tam kapsamı metnine, aşağıda verilen internet adresinden erişilebilir. [www.kaldewei.com](http://www.kaldewei.com)

**AR**

Sound Wave Model 6801 هو جهاز من فئة الحماية الثانية مزود بعزل مدعم أو مزدوج (وفقاً لمعايير المواصفات القياسية الأوروبية EN 61140). حيث يضمن العزل الوقائي الحماية من التلامس العرضي. ولذا فإن هذا الجهاز غير متصل بموصل أرضي وقائي.

كما إن جهاز Sound Wave Model 6801 مزود بغنة الحماية IPX5 (وفقاً لمعايير المعهد الألماني للتوحيد القياسي، ومعايير المواصفات القياسية الأوروبية DIN EN 60529). ولذلك يمكن تثبيت الجهاز في نطاق الحماية الأول (وفقاً لمعايير DIN 57100) أسفل حوض الاستحمام وفقاً لإرشادات التركيب.

يُحظر التخلص من جهاز Sound Wave Model 6801 عبر النفايات المنزلية. ولذلك تخلص من الجهاز لدى مركز التجميع البلدي (مركز إعادة التدوير) للأجهزة الكهربائية القديمة.

يتوافق جهاز Sound Wave Model 6801 مع معايير وإرشادات الاتحاد الأوروبي المطبقة على الجهاز. تجدون مزيداً من المعلومات التفصيلية على موقع: [www.kaldewei.com](http://www.kaldewei.com)

تعلن KALDEWEI بموجب هذا أن أجهزة الراديو من طراز Sound Wave Model 6801 مطابقة لمعايير لائحة الاتحاد الأوروبي 2014/53/EU. كما أن النص الكامل لإعلان المطابقة وفقاً للاتحاد الأوروبي متاح على العنوان التالي على شبكة الإنترنت: [www.kaldewei.com](http://www.kaldewei.com)



**ZH**

声波模块6801具有保护等级II级，拥有加强的双层绝缘保护(根据EN 61140)。接触保护由保护绝缘实现。因此本设备无需接地。



声波模块6801具有保护类型IPX5(根据DIN EN 60529)。因此该设备可根据安装指南安装在浴缸下方安全区I(根据DIN 57100)。



声波模块6801不得与家庭垃圾一同处置。因此请将该设备在地方收集处(回收站)作为旧电子设备处置。



声波模块6801符合本设备相关的标准和欧洲条例。更多信息请登录[www.kaldewei.com](http://www.kaldewei.com)

KALDEWEI在此声明，无线设备类型SOUND WAVE 6801符合2014/53/EU指令。欧盟符合性声明的全文可通过下述网址获取：  
[www.kaldewei.com](http://www.kaldewei.com)

**JA**

Sound Wave モデル6801は、強化絶縁または二重絶縁 (EN 61140に準拠) を備えた保護等級IIの装置です。偶然接触してしまっても、保護絶縁により安全が確保されています。そのため、本装置は保護接地線に接続されていません。



Sound Wave モデル6801の保護等級はIPX5 (DIN EN 60529に準拠) です。本装置はそのため、設置手順に従って、保護エリアI (DIN 57100に準拠) にある浴槽の下に設置できます。



Sound Wave モデル6801は、家庭ゴミとして廃棄してはなりません。そのため、本装置を廃棄する際は、使わなくなった電気機器の回収に対応しているお近くの廃棄物処理施設 (リサイクルセンター) にご相談ください。



Sound Wave モデル6801は、適用される規格およびEU指令に準拠しています。

詳しくは、[www.kaldewei.com](http://www.kaldewei.com) をご覧ください。

KALDEWEIは無線機器SOUND WAVE 6801が指令2014/53/EUに適合していることをここに宣言します。EU適合宣言書全文は下記ウェブサイト先でご覧いただけます。[www.kaldewei.com](http://www.kaldewei.com)

**KO**

Sound Wave 모델 6801는 강화 및 이중 절연 처리된 보호 등급 II 장치입니다(EN 61140에 의거). 접촉 보호를 위한 조치로 보호 절연이 적용되어 있습니다. 그러므로 이 장치는 보호 도체에 연결되지 않습니다.



Sound Wave 모델 6801의 보호 등급은 IPX5입니다(DIN EN 60529에 의거). 따라서 장치를 설치 설명서에 따라 옥조 아래의 보호 영역 I(DIN 57100에 의거)에 설치할 수 있습니다.



Sound Wave 모델 6801를 가정용 쓰레기로 폐기해서는 안 됩니다. 장치를 지역 관청에서 지정한 폐전자기기 수거 장소(재활용 시설)에서 폐기하십시오.



Sound Wave 모델 6801는 장치에 적용되는 표준과 EU 지침을 준수합니다. 자세한 정보는 [www.kaldewei.com](http://www.kaldewei.com) 을 참조하십시오.

이로써 KALDEWEI는 무선 시스템 모델 SOUND WAVE 6801가 2014/53/EU를 지침을 준수함을 선언합니다. EU 적합성 선언의 전문은 다음 인터넷 주소 통해 확인할 수 있습니다. [www.kaldewei.com](http://www.kaldewei.com)



ID



Sound Wave Model 6801 adalah perangkat perlindungan kelas II dengan insulasi yang diperkuat atau insulasi ganda (menurut EN 61140). Perlindungan terhadap kontak yang tidak disengaja dijamin melalui insulasi pelindung. Dengan demikian, perangkat ini tidak memiliki sambungan ke konduktor pelindung.



Sound Wave Model 6801 memiliki jenis perlindungan IPX5 (menurut DIN EN 60529). Dengan demikian, perangkat dapat dipasang di area perlindungan I (menurut DIN 57100) di bawah bak mandi sesuai dengan petunjuk pemasangan.



Sound Wave Model 6801 tidak boleh dibuang bersamaan dengan limbah rumah tangga. Dengan demikian, buang perangkat di pusat pengumpulan (pusat daur ulang) untuk limbah peralatan listrik di kota Anda.



Sound Wave Model 6801 sesuai dengan standar dan pedoman UE yang berlaku untuk perangkat. Informasi lebih lanjut di [www.kaldewei.com](http://www.kaldewei.com)

Dengan ini, KALDEWEI menyatakan bahwa jenis sistem radio SOUND WAVE 6801 sesuai dengan pedoman 2014/53/EU. Teks lengkap pernyataan kesesuaian UE tersedia di alamat internet berikut: [www.kaldewei.com](http://www.kaldewei.com)

TH



Sound Wave รุ่น 6801 เป็นอุปกรณ์ที่มีการปกป้องระดับ II ที่มีฉนวนเสริมพิเศษหรือฉนวนสองชั้น (ตามมาตรฐาน EN 61140) ฉนวนนี้ช่วยป้องกันการถูกไฟดูดเนื่องจากการสัมผัสได้ ดังนั้นอุปกรณ์นี้จึงไม่มีการเชื่อมต่อกับสายดิน



Sound Wave รุ่น 6801 มีการกันน้ำระดับ IPX5 (ตามมาตรฐาน DIN EN 60529) อุปกรณ์นี้จึงสามารถติดตั้งได้ในบริเวณที่มีการป้องกันระดับ I (ตามมาตรฐาน DIN 57100) ได้อ่างอาบน้ำนำตามคำแนะนำในการติดตั้ง



ต้องไม่กำจัด Sound Wave รุ่น 6801 ด้วยวิธีเดียวกับขยะในครัวเรือนทั่วไป แต่ต้องนำอุปกรณ์นี้ไปทิ้งที่จุดเก็บรวบรวมขยะพิเศษในชุมชนของคุณ (ศูนย์รีไซเคิล) ที่มีไว้สำหรับทั้งเครื่องใช้ไฟฟ้าที่ไม่ใช่แล้ว



Sound Wave รุ่น 6801 เป็นไปตามมาตรฐานและกฎระเบียบของสหภาพยุโรปที่บังคับใช้กับอุปกรณ์ ดูข้อมูลรายละเอียดที่ [www.kaldewei.com](http://www.kaldewei.com)

KALDEWEI ขอแถลง ณ ที่นี้ว่า ประเภทของอุปกรณ์วิทยุ SOUND WAVE 6801 มีคุณสมบัติตรงตามข้อกำหนดของกฎหมายสหภาพยุโรป 2014/53/EU. เนื้อหาทั้งหมดของมาตรฐานผลิตภัณฑ์อุตสาหกรรมแห่งสหภาพยุโรปมีอยู่ในที่อยู่อินเทอร์เน็ตต่อไปนี้ [www.kaldewei.com](http://www.kaldewei.com)

VI



Sound Wave Model 6801 là thiết bị có mức bảo vệ II với cách điện tăng cường hoặc cách điện kép (theo EN 61140). Khả năng bảo vệ chống tiếp xúc ngẫu nhiên được đảm bảo bằng lớp cách điện bảo vệ. Do đó, thiết bị này không có kết nối với dây dẫn bảo vệ.



Sound Wave Model 6801 có mức bảo vệ IPX5 (theo DIN EN 60529). Do đó, thiết bị có thể được lắp đặt trong khoảng bảo vệ I (theo DIN 57100) bên dưới bồn tắm theo hướng dẫn lắp đặt.



Không được thải bỏ Sound Wave Model 6801 cùng với rác thải sinh hoạt. Do đó, hãy thải bỏ thiết bị tại điểm thu gom (Trung tâm tái chế) dành các thiết bị điện cũ ở thành phố của bạn.



Sound Wave Model 6801 tuân thủ các tiêu chuẩn và chỉ thị của Liên minh Châu Âu áp dụng cho thiết bị. Xem thông tin chi tiết tại [www.kaldewei.com](http://www.kaldewei.com)

Sau đây KALDEWEI tuyên bố kiểu hệ thống vô tuyến SOUND WAVE 6801 tuân thủ chỉ thị 2014/53/EU. Văn bản hoàn chỉnh của tuyên bố về sự phù hợp của EU có sẵn tại địa chỉ Internet sau đây: [www.kaldewei.com](http://www.kaldewei.com)

HI



साउंड वेव मॉडल 6801 प्रबलित या दोहरे इन्सुलेशन (एन 61140 . के अनुसार) के साथ एक सुरक्षा बर्ग II उपकरण है। सुरक्षात्मक इन्सुलेशन द्वारा आकस्मिक संपर्क से सुरक्षा सुनिश्चित की जाती है। इसलिए इस उपकरण का एक सुरक्षात्मक कंडक्टर से कोई संबंध नहीं है।



साउंड वेव मॉडल 6801 में सुरक्षा बर्ग IPX5 (दीन एन 60529 के अनुसार) है। इस प्रकार डिवाइस को इंस्टालेशन निर्देशों के अनुसार बाथटब के नीचे सुरक्षा क्षेत्र I (डीआईएन 57100 . के अनुसार) में स्थापित किया जा सकता है।



साउंड वेव मॉडल 6801 का निपटान घरेलू कचरे के साथ नहीं किया जाना चाहिए। इसलिए, पुराने विद्युत उपकरणों के लिए अपने नगरपालिका संग्रह बिंदु (रीसाइक्लिंग केंद्र) पर उपकरण का निपटान करें।



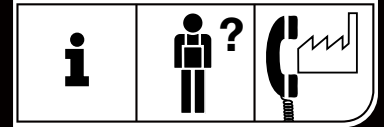
साउंड वेव मॉडल 6801 डिवाइस पर लागू मानकों और यूरोपीय संघ के निर्देशों का अनुपालन करता है। [www.kaldewei.com](http://www.kaldewei.com) पर अधिक विस्तृत जानकारी

इसके साथ काल्देवाय (KALDEWEI) ने घोषणा की है कि, रेडियो सिस्टम टाईप साउंड वेव 6801 (SOUND WAVE 6801), निर्देशन 2014/53 / EU का अनुपालन करती है। यूरोपीय संघ- अनुपालन की घोषणा का पूर्ण टेक्स्ट निम्नलिखित इंटरनेट पते पर उपलब्ध है: [www.kaldewei.com](http://www.kaldewei.com)





# KALDEWEI



Franz Kaldewei GmbH & Co. KG  
Beckumer Str. 33-35  
D-59229 Ahlen  
☎ +49 2382 785 0  
✉ [customerservice@kaldewei.com](mailto:customerservice@kaldewei.com)  
[www.kaldewei.com](http://www.kaldewei.com)

