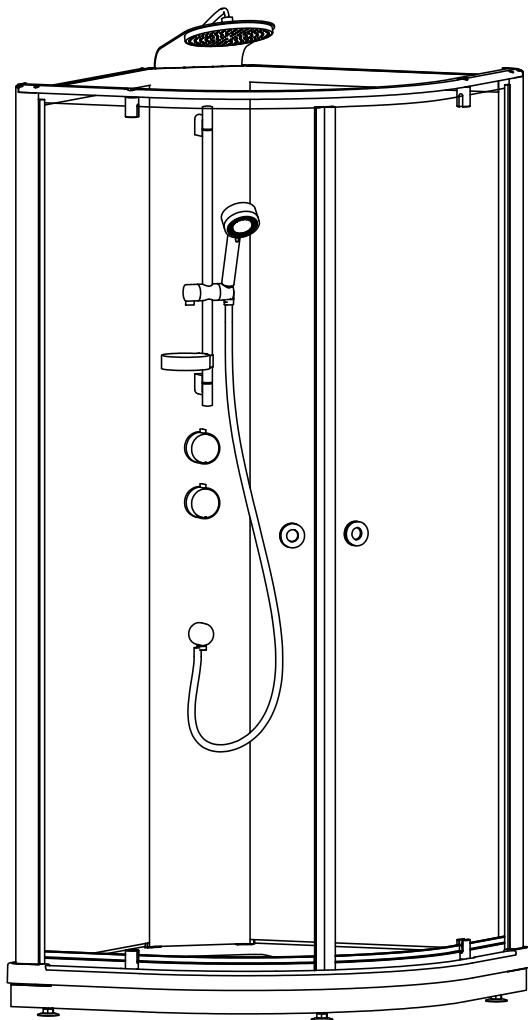


BRIC 4

Art.nr 640 XXX XX

200917

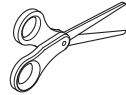
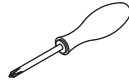
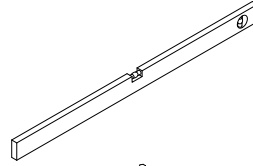
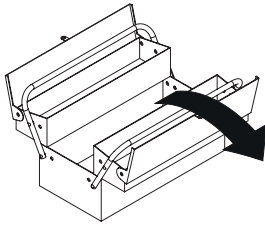


Accepterad
monteringsanvisning
2016:1

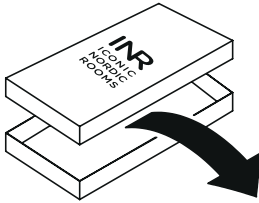
INR
ICONIC
NORDIC
ROOMS

SE	INNEHÅLL	
	Komponenter	3
	Säkerhetsföreskrifter	4
	Montering	8
	Garanti Skötselråd Återvinning	16
	Teknisk information	18
	Kontakt	28
EN	CONTENTS	
	Components	3
	Safety regulations	4
	Installation	8
	Warranty Care advice Recycling	16
	Technical information	18
	Contact	28
NO	INNHOOLD	
	Komponenter	3
	Sikkerhetsforskrifter	4
	Montering	8
	Garanti Vedlikeholdsråd Gjenvinning	16
	Tekniske data	18
	Kontakt	28
FI	SISÄLLYSLUETTELO	
	Sisältyvät osat	3
	Turvallisuusmääräykset	4
	Asennus	8
	Takuu Hoito-ohjeet Kierrätys	16
	?	18
	Yhteystiedot	28

KOMPONENTER | COMPONENTS | OSAT



2,5 & 4 mm



1



2a



2b

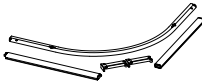


3

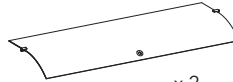


x 2

4a

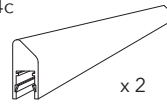


4b



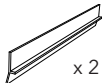
x 2

4c



x 2

4d



x 2

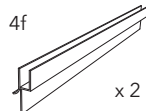
4e



Eller
Or
x 2



4f



x 2



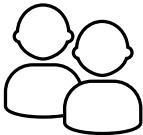
- SE Använd skyddsglasögon vid montering.
EN Goggles are recommended to protect your eyes.
NO Bruk vernebriller ved montering.
FI Käyttäkää suojalaseja asennuksen aikana.
-



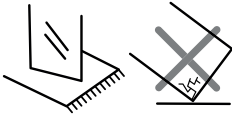
- SE Använd halkfria skyddshandskar.
EN Always use non-slip safety gloves.
NO Bruk sklisikre beskyttelseshansker.
FI Käyttäkää suojakäsineitä liukumisen estämiseksi.
-



- SE Använd skyddsskor vid montering.
EN Use safety shoes during installation.
NO Bruk vernesko ved montering.
FI Käytä turvakenkiä asennuksessa.
-



- SE Vid montering rekommenderas 2 personer.
EN We recommend that two persons are present at the installation.
NO Vi anbefaler at dere er 2 personer ved montering.
FI Asennukseen suositellaan kahta henkilöä.
-



- SE OBS! Sätt alltid ner glaset på mjukt underlag då kanter och hörn är mycket känsliga.
EN Note! Always set the glass down on a soft foundation, since edges and corners are very delicate.
NO Sett alltid glasset/glassene ned på et mykt underlag da kanter og hjørner er meget sensitive.
FI HUOM! Aseta lasi aina tasaiselle pehmeälle alustalle sillä kulmat ja reunat ovat herkkiä rikkoutumaan.

MONTERING | INSTALLATION | ASENNUS

SE Installation

Installationen ska utföras enligt branschregler. Säker Vatteninstallation. Vi rekommenderar att du anlitar ett auktoriserat VVS-företag. OBS! Vid ny rörinstallation måste rören rensas innan blandaren monteras.

Anslutning

Anslut med flexibel slang (medföljer ej), slangen bör vara av sådan längd att det är möjligt att dra ut kabinen utan att lossa slangarna.

Vid risk för frost

Om blandaren kommer att utsättas för yttre temperaturer lägre än 0 °C (till exempel i ouppvärmda fritidshus) ska blandaren demonteras och förvaras i uppvärmt utrymme.

Smörjning

Använd endast livsmedelsgodkänt silikonfett, t. ex. MA 89 10 29.AE.

Tätthetskontroll

Tätthetskontroll ska utföras efter installation. Skador som orsakas till följd av spänningskorrosion som uppstår på grund av vattnets eller den omgivande miljös beskaffenhet samt felaktig monterning inkluderas inte i produktansvaret.

Rengöring

Gör det till en rutin att torka av din blandare ofta för att bevara dess livslängd. Vi rekommenderar att du använder en mikrofiberduk. Vid behov fukta trasan eller använd en mild tvålösning som direkt sköljs bort och torka ytan torr. Vi rekommenderar inte att rengöringssvampar med grov yta, rengöringsmedel som innehåller syror, kalklösningsmedel eller ättiksprit används för att göra rent din blandare. Eftersom innehållet i dessa medel ständigt förändras kan ytan på din blandare förstöras. Materialsador på blandarens yta som orsakats av felaktig rengöringsmetod kommer inte att ersättas av vår garanti.

Återvinning

Uttjänta produkter kan återlämnas till Mora Armatur för återvinning.

Servicetelefon: 020-72 10 60

EN Installation

We recommend that you entrust an authorised plumber. NOTE! For new pipe installations, the pipes must be flushed clean before the mixer is fitted.

Connection

Connect with flexible hoses (not included), the hoses should be of such a length that it is possible to pull out the cabin without disconnection.

Where there is a risk for frost

If the mixer will be subjected to external temperatures lower than 0 °C (e.g. in an unheated holiday home), the mixer should be disconnected and stored in a heated space.

Lubrication

Only used silicone grease approved for foods, e.g. MA 89 10 29.AE.

Leak check

Leak checks should be made according to the industry rules in the respective country. Damage arising as a consequence of stress corrosion cracking arising due to the water's or the ambient environment's nature as well as incorrect fitting is not covered by the product liability.

Cleaning

Make a habit of frequently wiping your mixer clean to prolong its life. We recommend using a microfibre cloth. If necessary, dampen the cloth with water. Alternatively, use a mild soap solution, rinse immediately and wipe the surface dry.

We do not recommend using abrasive sponges, acid detergents, descalers or spirit vinegar to clean your mixer. Because the content of these products is constantly changing, they risk damaging the surface of your mixer. Our guarantee does not cover any damage to the mixer's surface that is caused by incorrect cleaning.

Recycling

Disused products can be returned to Mora Armatur for recycling.

MONTERING | INSTALLATION | ASENNUS

NO Installasjon

Vi anbefaler at du benytter et autorisert VVS-firma. OBS! Ved ny rørinstallasjon må rørene spyles rene før blandedbatteriet monteres.

Tilkobling

Tilkobling med fleksibel slange (medfølger ikke), slangen bør være så lang at det er mulig å dra ut kabinettet uten å løsne slangene.

Ved frostfare

Hvis blandedbatteriet blir utsatt for temperaturer under 0 °C (f.eks. i uoppvarmede hytter), skal batteriet demonteres og oppbevares i et frostfritt rom.

Smøring

Bruk bare silikonfett som er godkjent for næringsmidler, for eksempel MA 89 10 29.AE.

Tetthetskontroll

Tetthetskontroll skal utføres i henhold til gjeldende bransjeregler i de respektive land.

Skader forårsaket av spenningskorrosjon på grunn av vannets eller omgivelsenes beskaffenhet eller feilaktig montering er ikke med i produktansvaret. **Rengjøring**

Gjør det til en rutine å tørke av kranen din ofte for å forlenge dens levetid. Vi anbefaler at du bruker en mikrofiberklut. Ved behov fukt kluten eller bruk en mild såpелøsning som du skyller bort omgående. Tørk deretter av til overflaten er tørr.

Vi anbefaler ikke bruk av rengjøringsvamper med grov overflate, rengjøringsmidler som inneholder syrer, kalkløsningsmidler eller eddiksprit til rengjøring av kranen. Ettersom innholdet i disse midlene stadig forandres, kan kranens overflate bli skadet. Materialskader på kranens overflate som skyldes feilaktig rengjøringsmetode, dekkes ikke av vår garanti.

Gjenvinning

Kasserte produkter kan leveres til Mora Armatur for gjenvinning.

FI Asennus

Asennus on suoritettava alan sääntöjen mukaisesti. Suosittelemme, että palkkaat valtuutetun LVI-yrityksen. HUOM! Uutta putken asennusta varten putket on puhdistettava ennen sekoittimen asentamista.

Liitäntä

Liitä joustavalla letkuun (ei sisälly toimitukseen), letkun tulee olla niin pitkä, että on mahdollista vetää suihkukappi ulos letkuja irrottamatta.

Pakkariski

Jos sekoitin altistuu alle 0 °C: n lämpötilalle (esimerkiksi lämmittämättömissä mökeissä), sekoitin on purettava ja varastoitava lämmitettyyn tilaan.

Voitelu

Käytä vain elintarvikkeiden hyväksymiä silikonirasvoja, esim. MA 89 10 29.AE.

Tiivyyden tarkistus

Tiivyyden tarkistus tulee suorittaa asennuksen jälkeen. Tuotteen takuuseen eivät kuulu veden tai ympäröivän ympäristön aiheuttamat jännitekorroosion aiheuttamat vahingot sekä virheellinen asennus

Puhdistus

Pyyhi sekoitin säännöllisesti sen käyttöön säilyttämiseksi. Suosittelemme mikrokuituliinaa. Kostuta liina tarvittaessa tai käytä mietoa puhdistusainetta. Huuhtele välittömästi ja pyyhi pinta kuivaksi.

Emme suosittele karkeiden pintapuhdistusienien, happoja sisältävien puhdistusaineiden, kalkkiliuottimien tai etikkahapon käyttämistä sekoittimen puhdistamiseen. Näiden aineiden sisältö muuttuu jatkuvasti, jonka takia sekoittimesi pinta voi kärsiä. Takuumme ei korvaa väärästä puhdistusmenetelmästä aiheutuneita sekoittimen pintavaurioita.

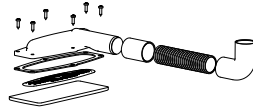
Kierrätys

Kuluneet tuotteet voidaan jättää Mora Armaturin kierrätykseen.

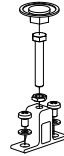
1



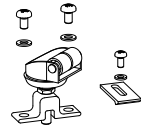
x 1



x 1

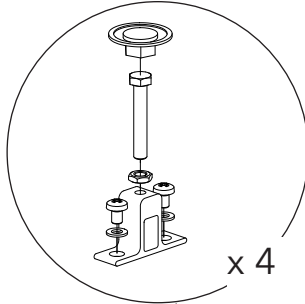


x 4

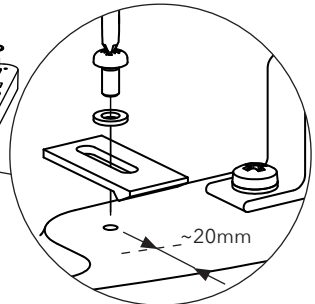
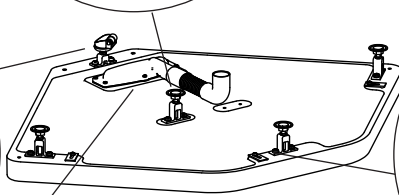
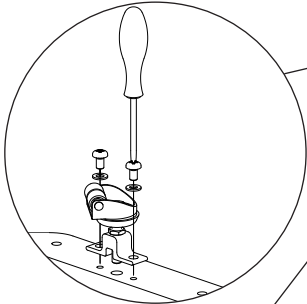


x 1

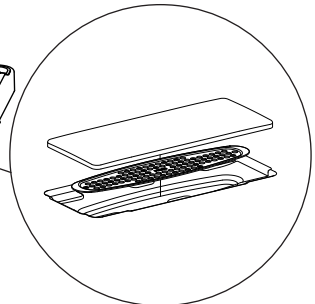
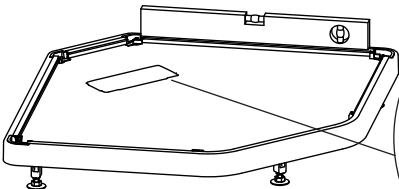
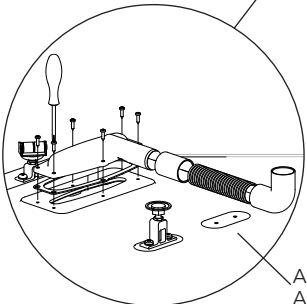
x 3



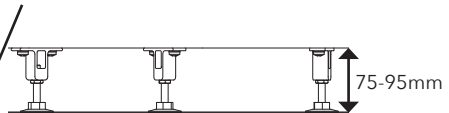
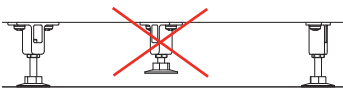
x 4



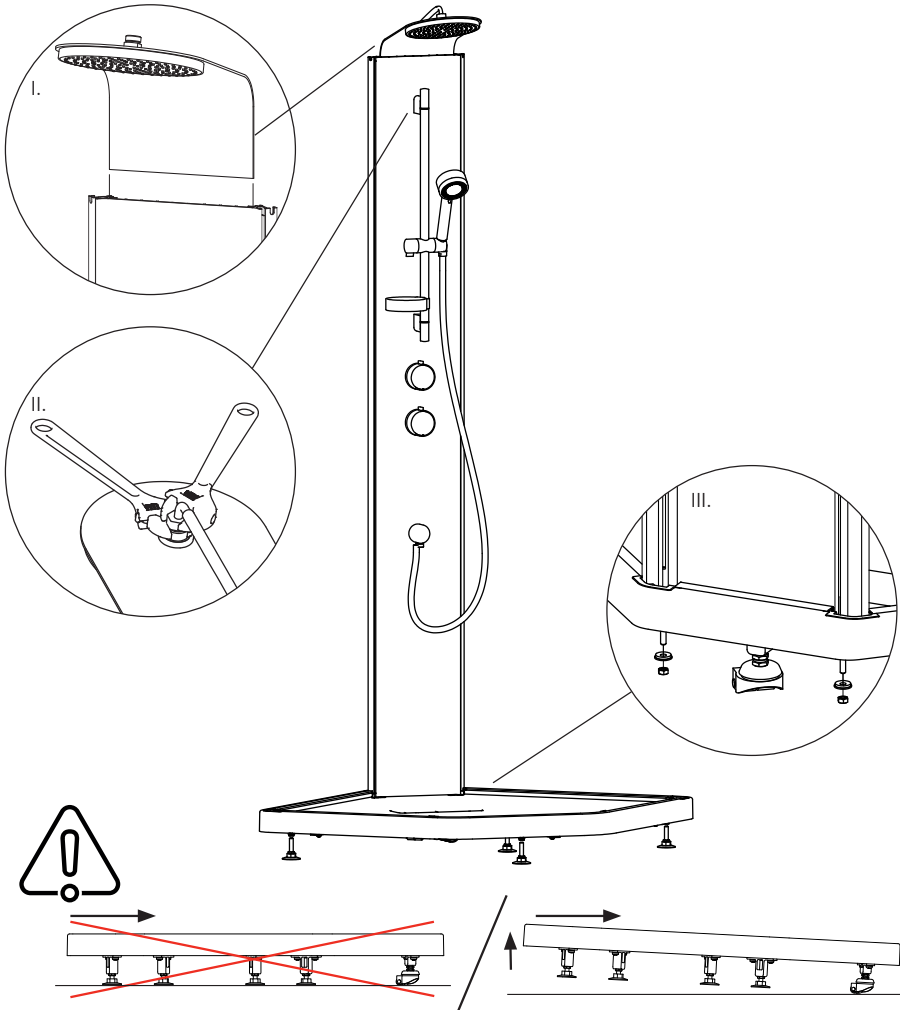
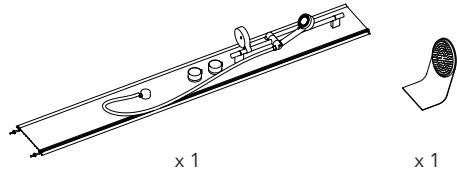
~20mm



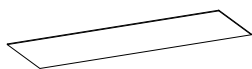
Alternativ placering av mittenstöd.
Alternative placement of centre support



2



3



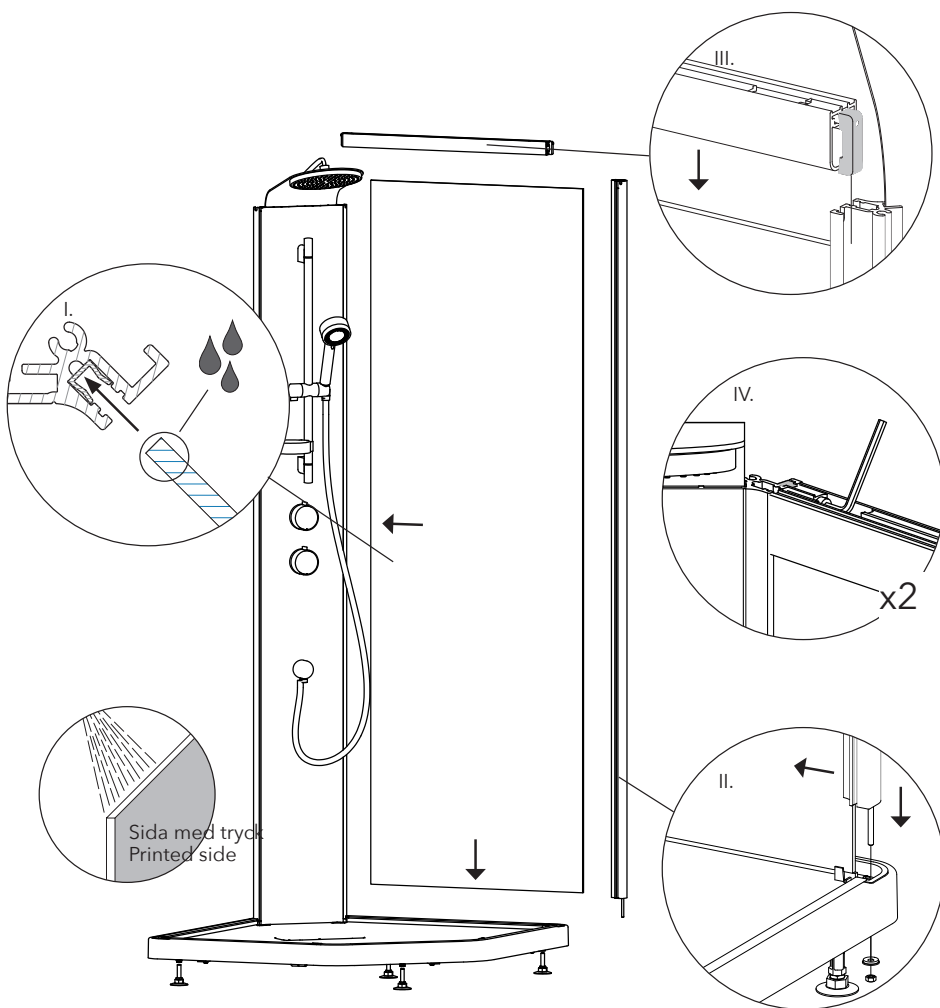
x 1



x 1



x 1



4



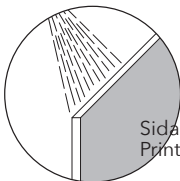
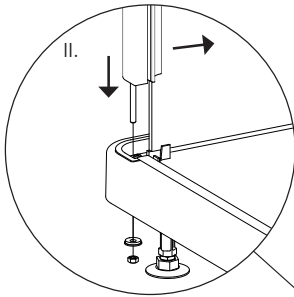
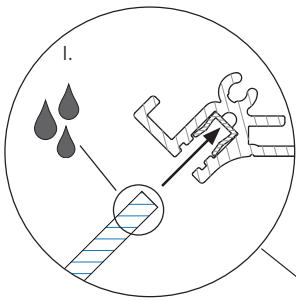
x 1



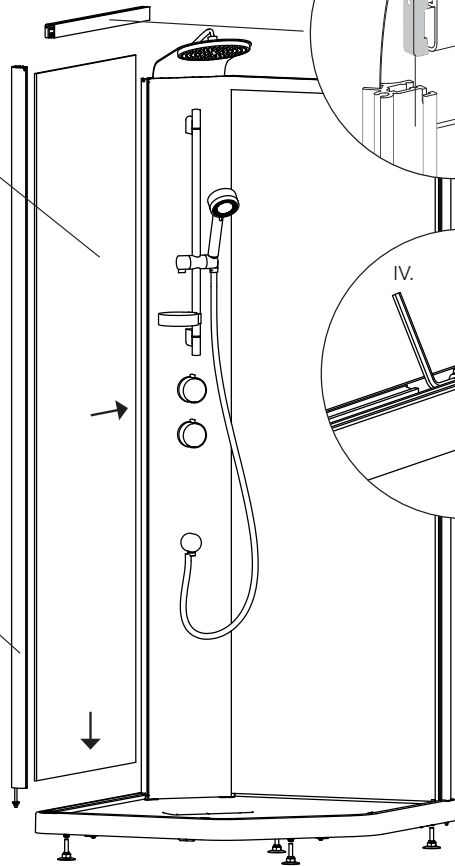
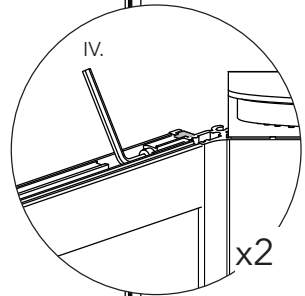
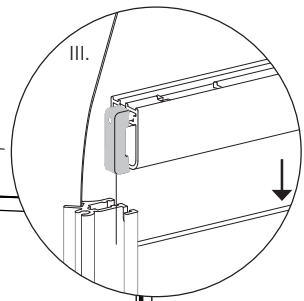
x 1



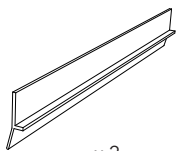
x 1



Sida med tryck
Printed side



5



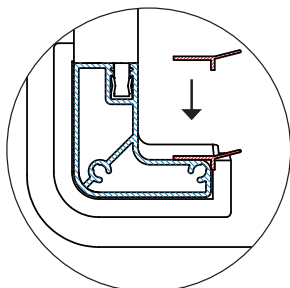
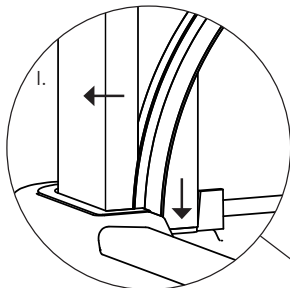
x 2



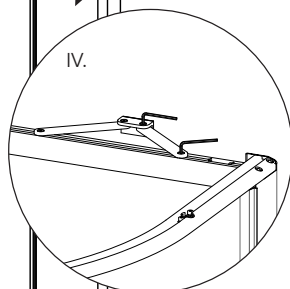
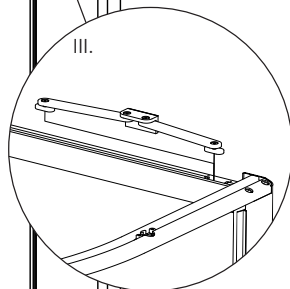
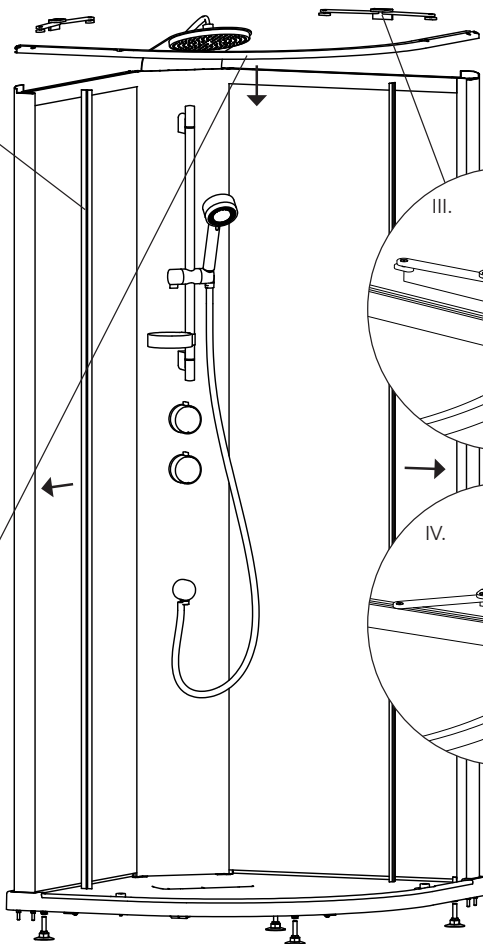
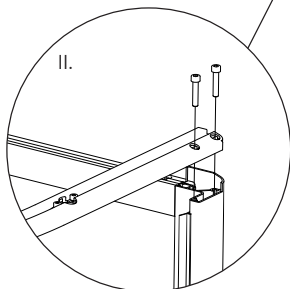
x 1



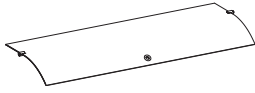
x 2



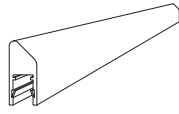
Vänta 24h innan användning.
Wait 24h before final use.



6



x 2



x 2

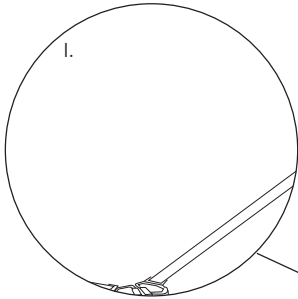


x 2

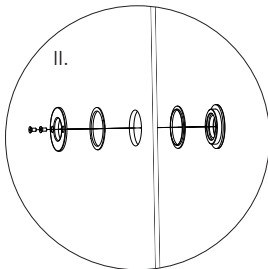
Eller
Or



x 2

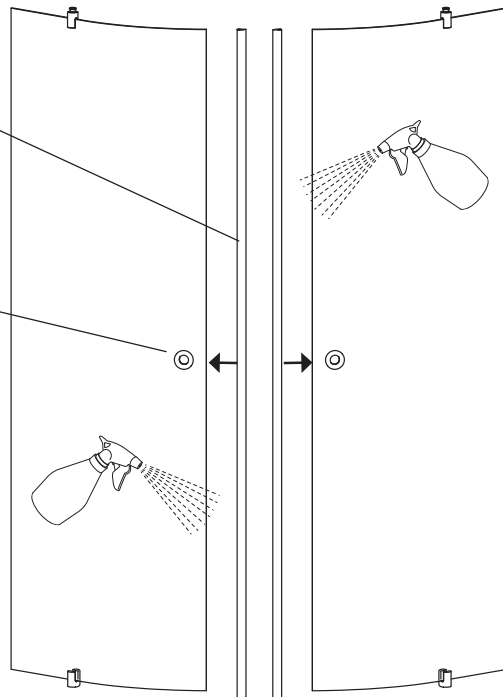
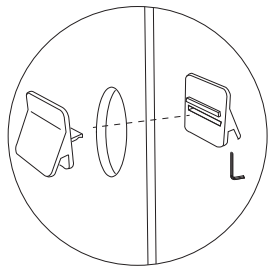


I.

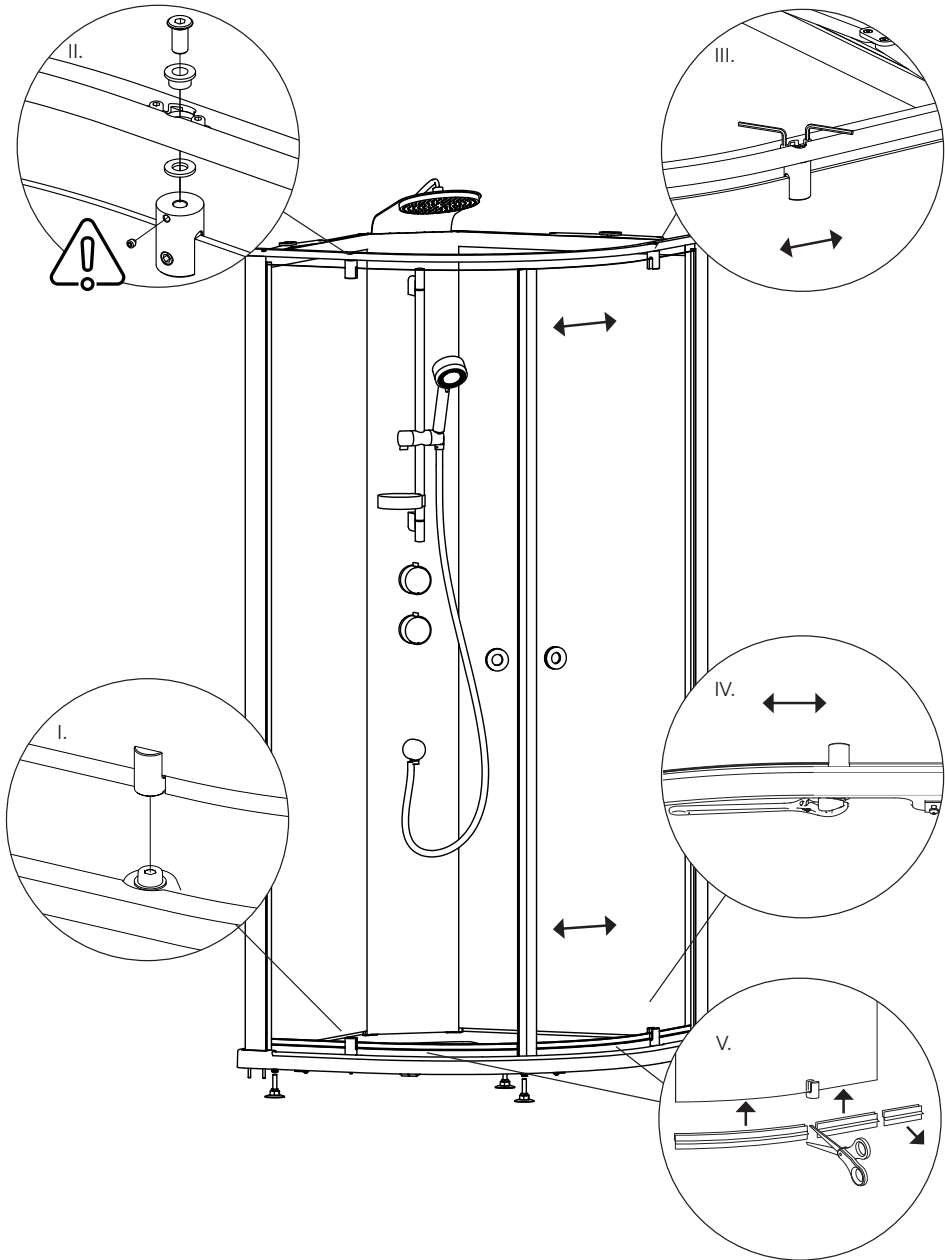
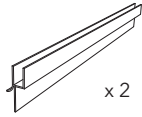


II.

Eller
Or



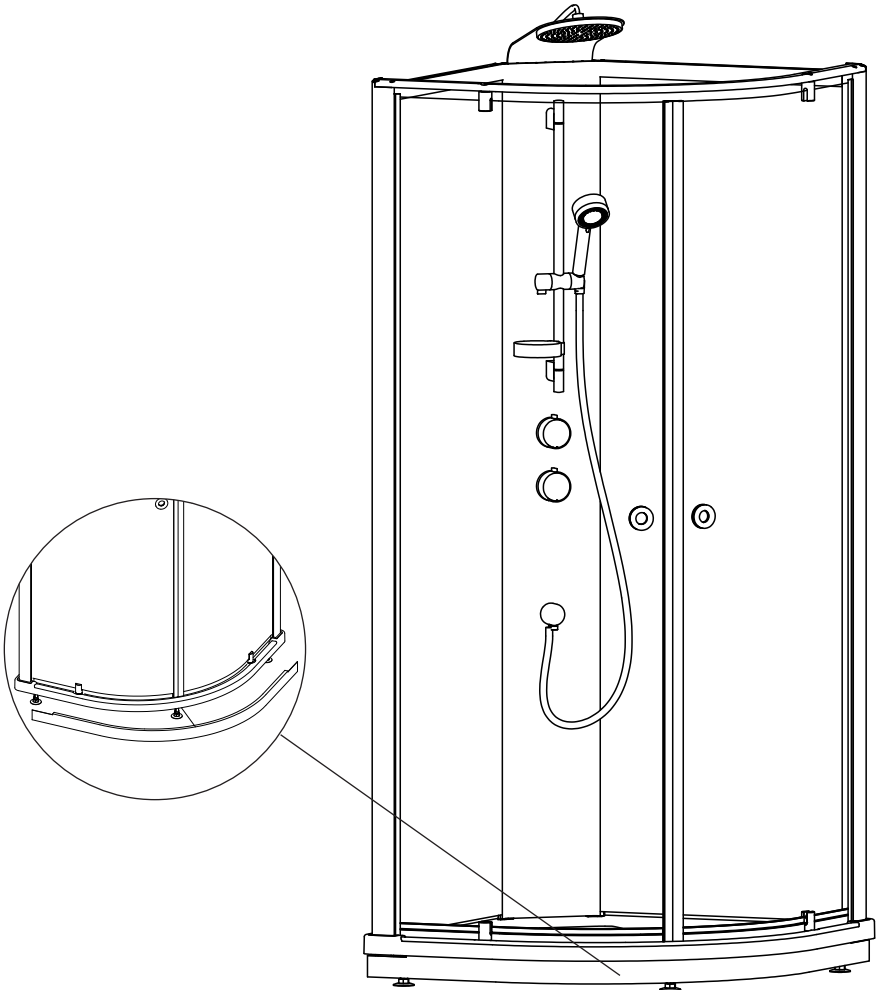
7



8



x 1



sv GARANTI

På alla duschväggar i serierna TRAC, SYNC, ARC, EPIC och LINC lämnar vi 15 års garanti mot alla eventuella fabriktionsfel. På BRIC- och BASIC-modeller lämnar vi 5 års garanti. Tätningsslister och magnetlister omfattas ej av garantin utan ses som förbrukningsvaror. Vi rekommenderar att lister byts ut årligen för bibehållen fräschör vid normalt bruk.

SKÖTSELRÅD

Rengör dagligen duschen med vatten och gummiskrapa. Mot ingrodd smuts rekommenderas för ändamålet avsedda rengöringsmedel som kan köpas i dagligvaruhandeln. Tänk på att svampar och rengöringspasta med slipmedel kan repa såväl glas som metall.

ÅTERTVINNING

1. Använd skyddsglasögon och handskar.
 2. Separera eventuella tätningsslister från glaset.
 3. Lägg ut någon form av skydd under glaset.
 4. Knacka på hörnet med en hammare så att det går sönder.
- Glas lämnas till glasåtervinning.
 - Beslagen lämnas till metallåtervinning.
 - Plastlister och andra plastdetaljer lämnas till plaståtervinning.

EN WARRANTY

On all shower enclosures in the ARC, EPIC and LINC series, we leave a 15-year warranty against any manufacturing defects. On BRIC and BASIC models, we leave a 5 year warranty. Sealing strips and magnetic strips are not covered by the warranty but are considered consumables. We recommend that the strips are replaced annually to remain fresh.

CARE ADVICE

Clean daily with water and a squeegee. To combat ingrained dirt, you are recommended to use a detergent intended for the purpose. Remember that sponges and abrasive paste cleaners can scratch both the glass as well as metal.

RECYCLING

1. Wear protective goggles and gloves.
 2. Separate the sealing strip from the glass.
 3. Place some form of protection under the glass.
 4. Strike one corner with a hammer to break the glass.
- Take glass to the glass recycling facility
 - Take aluminium and screws to the metal recycling facility.
 - Take plastic strips and components to the plastic recycling facility.

NO GARANTI

På alle dusjvegger i seriene TRAC, SYNC, ARC, EPIC og LINC gir vi 15 år garanti mot alle eventuelle fabrikkasjonsfeil. På BRIC- og BASIC-modellene gir vi 5 år garanti. Tetningslister og magnetlister er forbruksvarer og omfattes ikke av garantien. Vi anbefaler å bytte lister årlig slik at de holder seg pene og freshe.

VEDLIKEHOLDSRÅD

Rengjør dusjkabinettet daglig med vann og gumminal. Mot inngrodd smuss anbefales egnede rengjøringsmidler for formålet som kan kjøpes i dagligvarehandelen. Tenk på at svamper og rengjøringskrem med slipemiddel kan lage riper i både glass og metall.

GJENVINNING

1. Bruk beskyttelsesbriller og hansker.
 2. Separer eventuelle tetningslister fra glasset.
 3. Legg ut en eller annen form for beskyttelse under glasset.
 4. Bruk en hammer og slå på hjørnet slik at glasset går i stykker.
- Glass leveres til glassgjenvinning.
 - Beslagene leveres til metallgjenvinning.
 - Plastlister og andre plastdetaljer leveres til plastgjenvinning.

FI TAKUU

Kaikille TRAC, SYNC, ARC, EPIC ja LINC -sarjan tuotteilla on 15 vuoden takuu, joka kattaa mahdolliset valmistusvirheet. Muilla tuotteilla on 5 vuoden takuu. Tiivisteet ja magneettilistat eivät kuulu takuun piiriin vaan ne ovat kulutustuotteita.

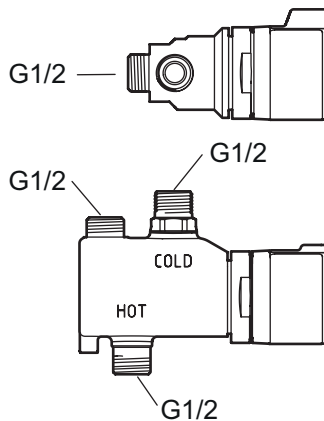
HOITO-OHJEET


Suihkuseinä puhdistetaan vedellä ja kumilastalla tai lasinpesuaineella ja pehmeällä liinalla. Pinttyneeseen likaan suosittelemme etikkapohjaista pesuainetta. Huomioi, että puhdistussienet ja hankaavat puhdistusaineet voivat naarmuttaa sekä lasia että profiileja ja heloja.

KIERRÄTYS

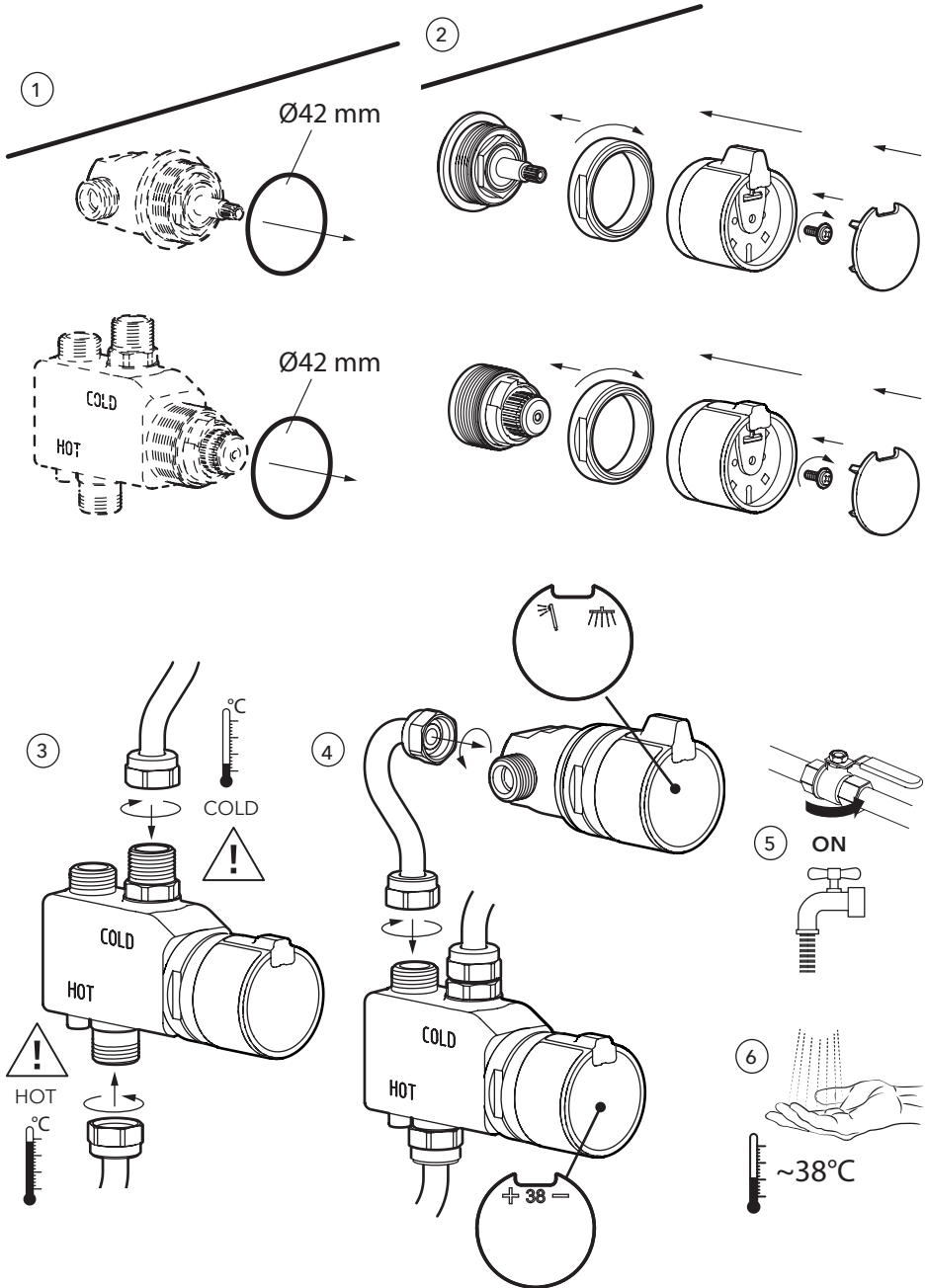
1. Käytä suojalaseja ja -käsineitä.
 2. Irroita tiivisteet lasista.
 3. Aseta sopiva suoju lasin alle.
 4. Napauta yhtä kulmaa vasaralla niin, että lasi rikkoutuu. HUOM! Käytä suojalaseja ja -hanskoja!
- Lasijäte toimitetaan lasinkierrätykseen.
 - Alumiini ja ruuvit toimitetaan metallinkierrätykseen.
 - Muovilistat ja -osat toimitetaan muovinkierrätykseen.

Artnr 73 19 05

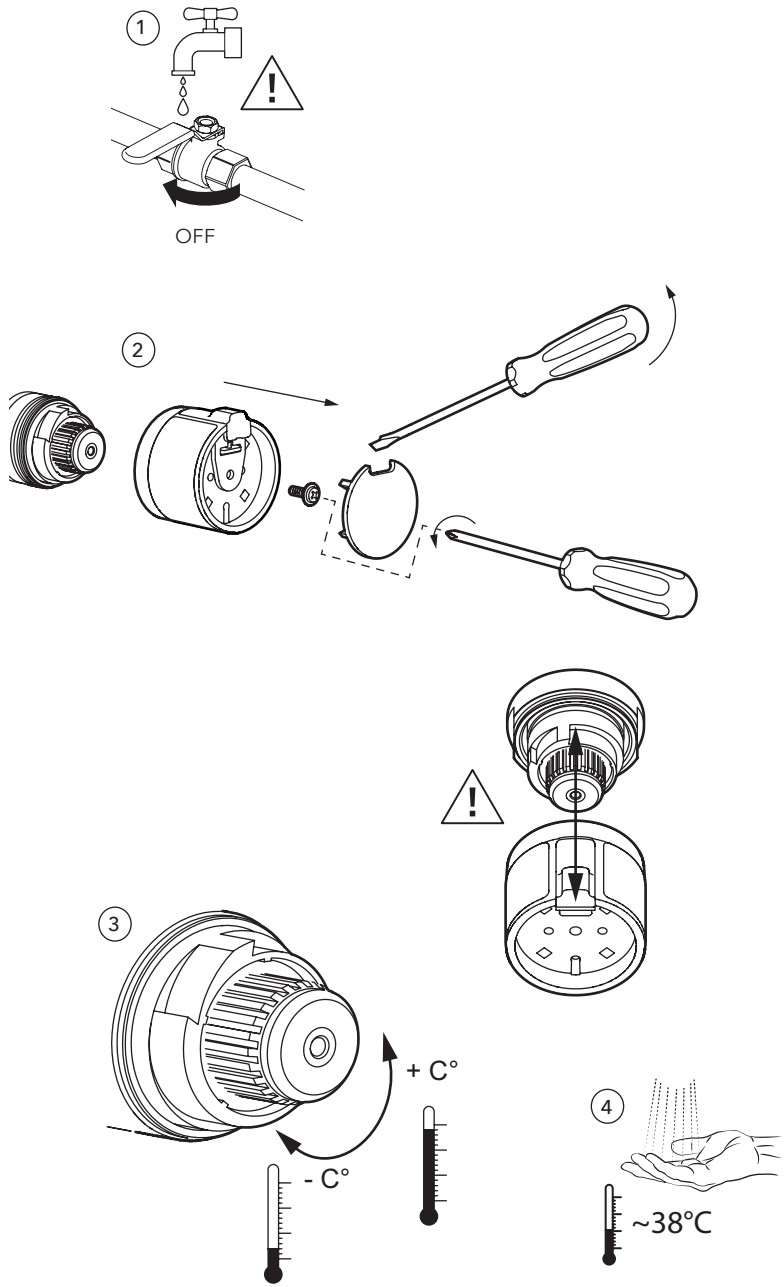


Standard :	EN 1111
Drifttryck / Working pressure / Driftstrykk / Käyttöpain : 100-500 kPa*	50-1000 kPa 100-500 kPa*
Provningstryck max / Max test pressure / Testtrykk maks. / Maks. testauspaine :	1600 kPa
Max varmvattentemperatur/ Max hot water temperature/ Maks. temperatur varmtvann / Maks. veden lämpötila:	80 °C (60 °C)*
Kallvattentemperatur/ Cold water temperature/ Temperatur kaldtvann/ Min. veden lämpötila :	≈10 °C
Återströmningsskydd/ Backflow preventer/ Tilbakestrømningssikring/ Takavirtauksen estin :	 SS-EN 1717
* Rekommenderat värde / Recommended value / Anbefalt verdi / Suositeltava arvo	

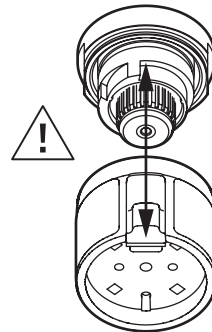
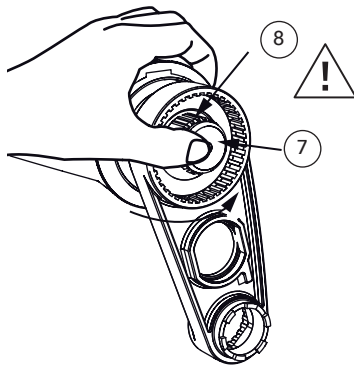
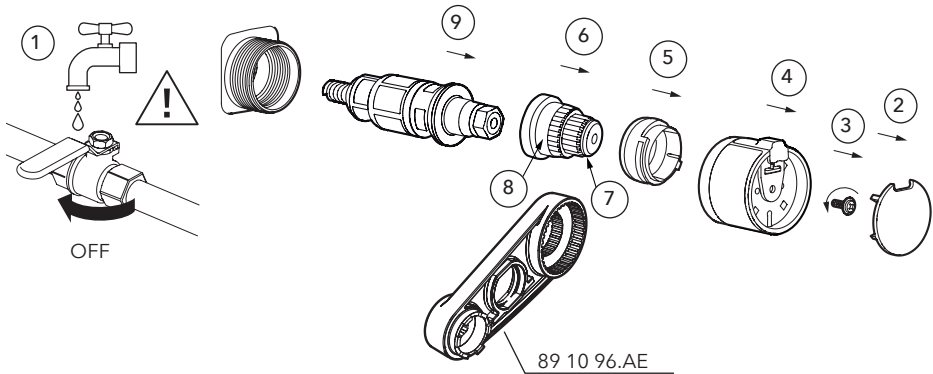
MONTERING | INSTALLATION | ASENNUS



TEMPERATURBEGRÄNSNING | TEMPERATURE LIMITER | TEMPERATURBEGRENSNING | LÄMPÖTILAN RAJAAMINEN



**BYTE AV TERMOSTATINSATS | THERMOSTAT CARTRIDGE REPLACEMENT |
BYTTE AV TERMOSTATINNSATS | TERMOSTAATIN VAIHTAMINEN**



SV Temperaturbegränsning

EN Temperature limiter

NO Temperaturbegrensning

FI Lämpötilan rajaaminen

Sid/Page

20



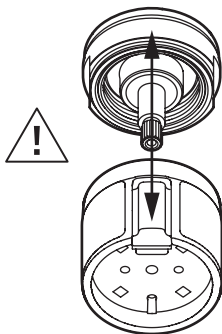
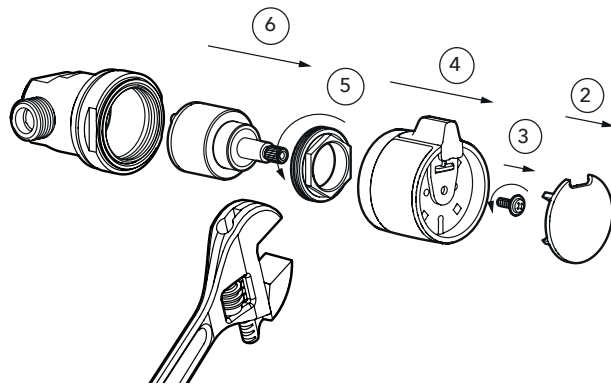
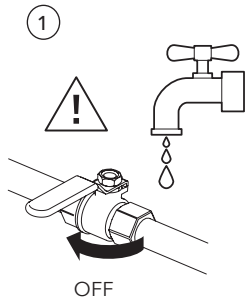
SV Tryck in spindeln [7] och håll fast den så att den inte roterar med, samtidigt som muttern [8] skruvas med serviceverktyg (891096.AE). Dra ut termostatsinsatsen [9] och montera den nya i omvänd ordning. Kalibrera temperaturen [10].

EN Press in the spindle [7] and hold it firmly in place to prevent it from rotating. Screw the nut [8] into place using service tool (891096.AE). Pull out the thermostat cartridge [9] and install the new one in reverse order. Calibrate the temperature [10].

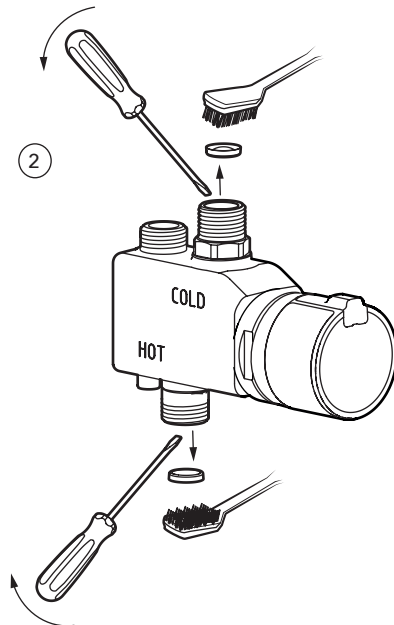
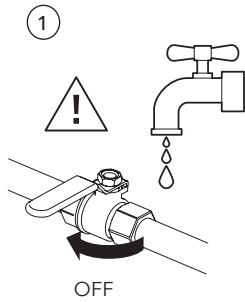
NO Trykk inn spindelen [7] og hold den fast slik at den ikke roterer, og skru samtidig ut mutteren [8] med serviceverktøy (891096.AE). Trekk ut termostatinnsatsen [9] og monter den nye i omvendt rekkefølge. Kalibrer temperaturen [10].

FI Paina karaa [7] ja pidä sitä niin, että se ei pyöri kiertämällä mutteria [8] huoltotyökallulla (891096.AE). Vedä termostaatin sisäosa [9] ulos ja asenna uusi käännteisessä järjestyksessä. Kalibroi lämpötila [10].

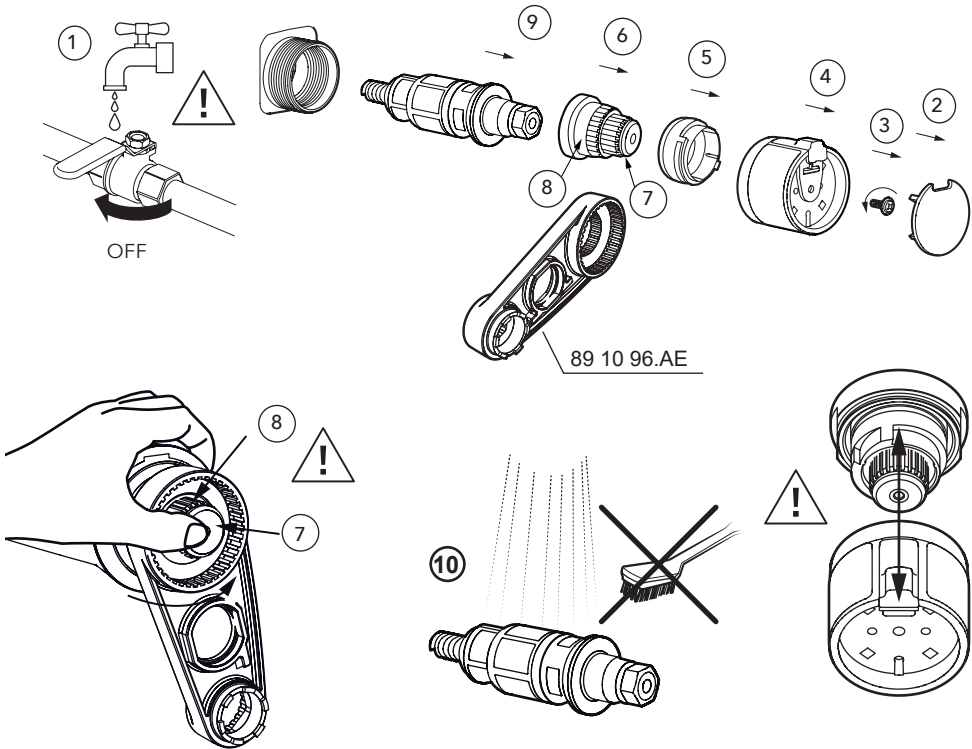
BYTE AV ÖVERSTYCKE | HEAD PIECE REPLACEMENT | BYTTE AV OVERSTYKKE | KÄYTTÖVENTTIILIN VAIHTAMINEN



RENGÖRING AV INLOPPSSILAR | CLEANING THE INLET STRAINERS |
RENGJØRING AV INNLØPSSILER | TULOJUODATTIMEN PUHDISTUS



**RENGÖRING AV TERMOSTATINSATS | CLEANING THE THERMOSTATIC CARTRIDGE |
RENGJØRING AV TERMOSTATINNSATS | TERMOSTAATIN PUHDISTAMINEN**



SV Temperaturbegränsning

EN Temperature limiter

NO Temperaturbegrensning

FI Lämpötilan rajaaminen

Sid/Page

20



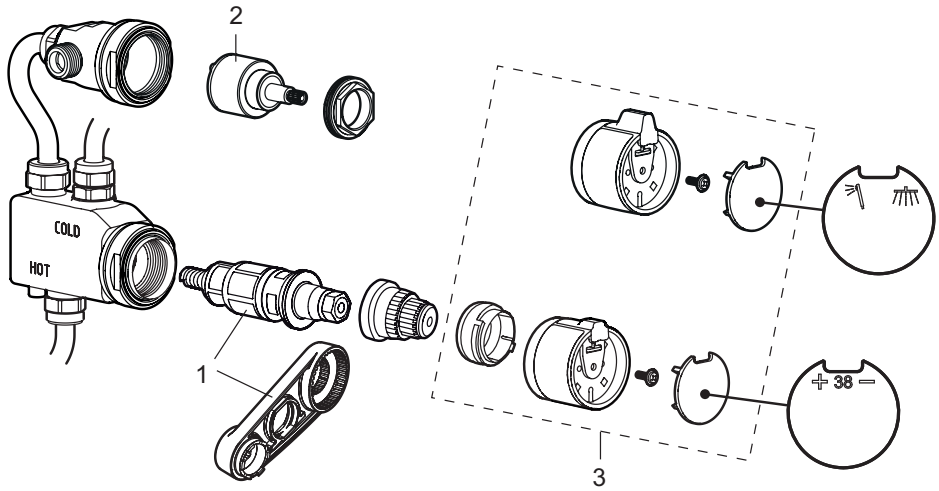
SV Tryck in spindeln [7] och håll fast den så att den inte roterar med, samtidigt som muttern [8] skruvas med serviceverktyg (891096.AE). Dra ut termostatsatsen [9] och montera den nya i omvänd ordning. Kalibrera temperaturen [11].

EN Press in the spindle [7] and hold it firmly in place to prevent it from rotating. Screw the nut [8] into place using service tool (891096.AE). Pull out the thermostat cartridge [9] and install the new one in reverse order. Calibrate the temperature [11].

NO Trykk inn spindelen [7] og hold den fast slik at den ikke roterer, og skru samtidig ut mutteren [8] med serviceverktøy (891096.AE). Trekk ut termostatsatsen [9] og monter den nye i omvendt rekkefølge. Kalibrer temperaturen [11].

FI Paina karaa [7] ja pidä sitä niin, että se ei pyöri kiertämällä mutteria [8] huoltotyökalulla (891096.AE). Vedä termostaatin sisäosa [9] ulos ja asenna uusi käänteisessä järjestyksessä. Kalibroi lämpötila [10].

RESERVELAR | SPARE PARTS | RESERVEDELER | VARAOSAT



Pos	Artnr./Art No.
1	40 93 55.AE
2	40 94 24.AE
3	40 94 73.AE
4	
5	

FELSÖKNING | TROUBLESHOOTING | FEILSØKING | VIANMÄÄRITYS

SV

Fel	Möjlig orsak	Åtgärd
Läckage ur dusch när blandaren är stängd.	Defekt överstycke.	Byt överstycke.
Dåligt flöde/temperatur.	Igensatta filter.	1. Rengör inloppsfilter. 2. Rengör termostatsats
Ger endast kallt eller varmt vatten. Blandaren reagerar inte vid temperaturreglering.	Blandaren är felinkopplad/feldragna rör.	Stäng först av inkommande vatten.

EN

Faulty	Possible cause	Solution
Leakage from the shower when the mixer is turned off.	Defective head piece.	Replace the head piece.
Inadequate flow/temperature	Clogged filter.	1. Clean the inlet filters. 2. Clean the thermostatic cartridge
Only gives cold or hot water. The mixer does not respond to temperature setting.	The mixer is connected incorrectly.	First close off the inlet water.

NO

Feil	Mulig årsak	Løsning
Lekkasje fra dusj når blandedbatteriet er stengt.	Defekt overstykke.	Bytt overstykke.
Lav tilførsel/temperatur.	Tett filter.	1. Rengjør innløpsfilter. 2. Rengjør termostatinnsets.
Det kommer bare kaldt eller varmt vann. Blandebatteriet reagerer ikke på temperaturregulering.	Blandebatteriet er feilkoblet/rørene feiltrukket.	Steng først av innkommende vann.

FI

Vika	Mahdollinen syy	Toimenpide
Vuoto suihkusta, kun sekoitin on kiinni.	Viallinen käyttöventtiili	Vaihda käyttöventtiili
Huono virtaus / lämpötila.	Tukkoontuneet suodattimet.	1. Puhdista imusuodatin. 2. Puhdista termostaatin sisäosa
Tulee vain kylmää tai kuumaa vettä. Sekoitin ei reagoi lämpötilan säätöön.	Sekoitin on kytketty väärin / väärin vedetyt putket.	Sammuta ensin saapuva vesi.

INR Sverige

Kosterögatan 15
211 24 Malmö
Sverige

Tel 0200-38 40 40

info@inr.se
www.inr.se

INR Norge

Fjordgaten 13
3125 Tønsberg
Norge

Tel +47 33 33 02 00

info@inr.no
www.inr.no

INR Suomi

Itsehallintokuja 4
02 600 Espoo
Suomi

Tel 010 209 3300

info@inr.fi
www.inr.fi