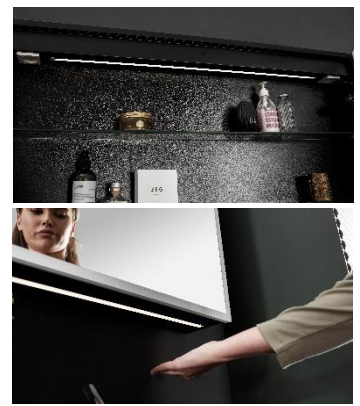


LUCCA - SORT Speilskap

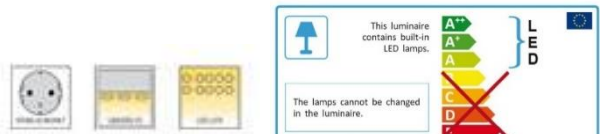


LUCCA – SORT Speilskap.

Tidsriktig SORT Speilskap med LED belysning.

Vi har utviklet LUCCA sort speilskap med speil på innsiden av dør, justerbare glasshyller og 2 x stikkontakter med USB. LUCCA har LED overlys, underlys, belysning i topp i skapet og LED belysning rundt hele speilkanten.

LUCCA Speilskap har selvfølgelig vår unike sensor hvor du slår Av/ På, Dimmer og Fargejusterer - Alt dette ved KUN 1 x bevegelses sensor på undersiden av speilskapet. "Ingen fingermerker!"



LUCCA Speilskap – B: 60, 75, 90, 120 og 150 – H: 75 x D: 13 cm

LUCCA – Sort Speilskap

B: 60 x D: 13 cm x H: 75 cm – 1 dør - Venstre hengslet

B: 75 x D: 13 cm x H: 75 cm – 2 dører

B: 90 x D: 13 cm x H: 75 cm – 2 dører

B: 120 x D: 13 cm x H: 75 cm – 2 dører

B: 150 x D: 13 cm x H: 75 cm – 3 dører

Før montering:

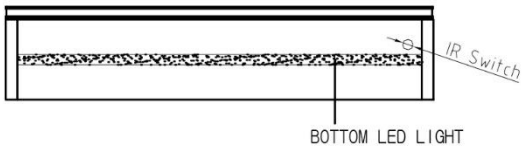
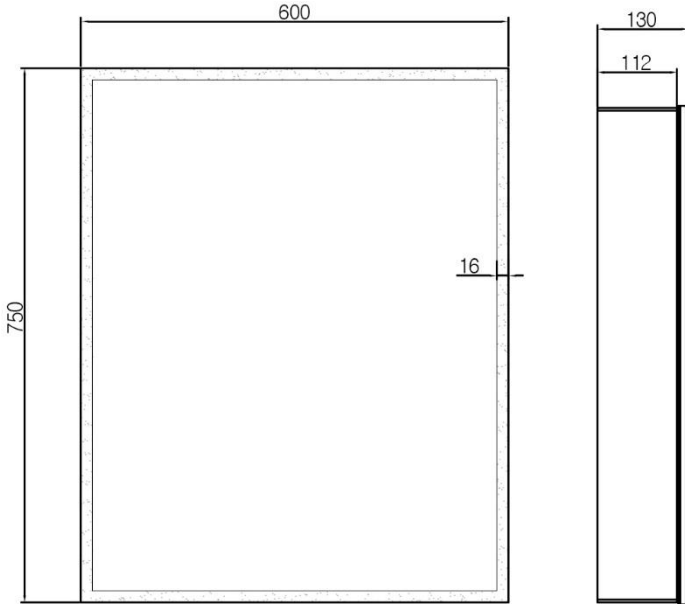
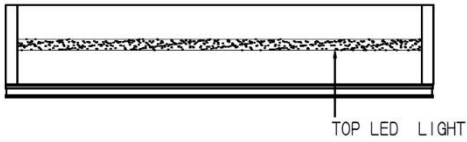
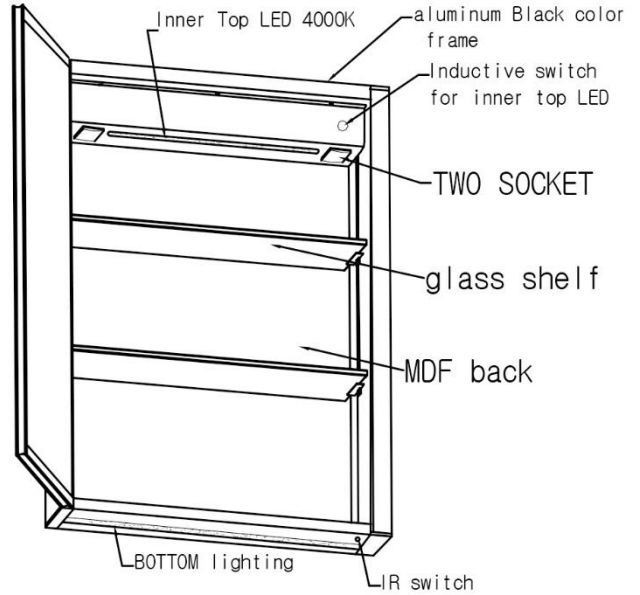
av **SPEILSKAP**

- Anbefalt monterings høyde på speilskap er 195 cm fra gulv.
 - Spikerslag til Speilskap er 190 cm fra gulv.
 - Feste til Speilskapet sitter 5 cm fra topp av skapet
- Anbefalt strømuttak 170 cm fra gulv – og ca midt bak der speile skal henge. Da helst i boks.

Måltgning: **LUCCA 60**

Scala Bad

D E S I G N

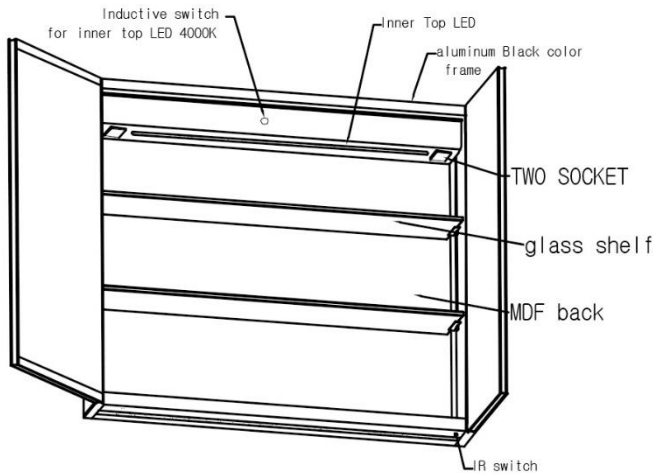
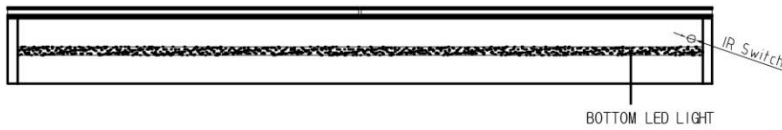
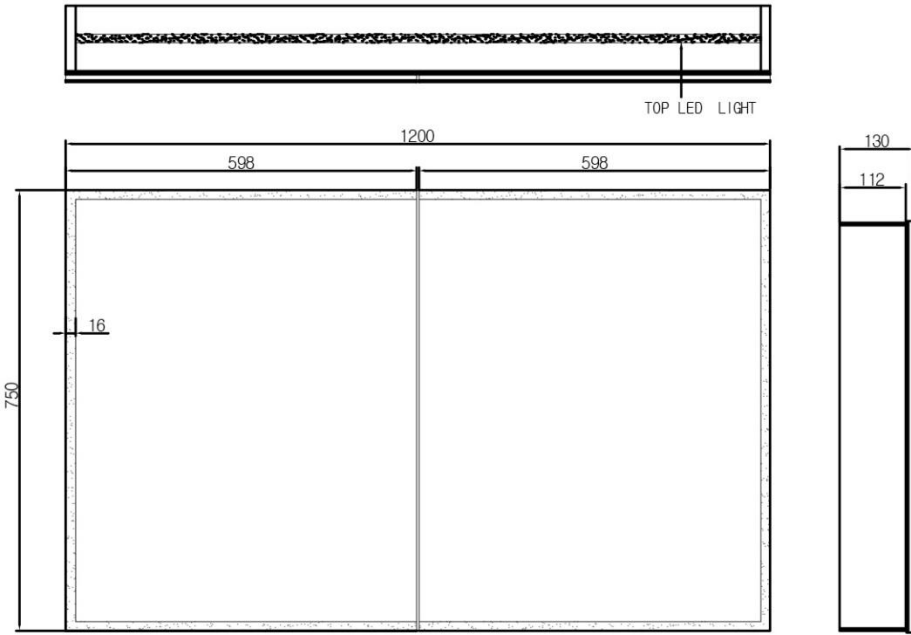


Size: 600*750H

LED Light: 2835/12V/120pcs/3000K~6000K/20W

Lamp Length: 3.9M Lm: 3978

Måltegning: **LUCCA 120**



Size: 1200*750H

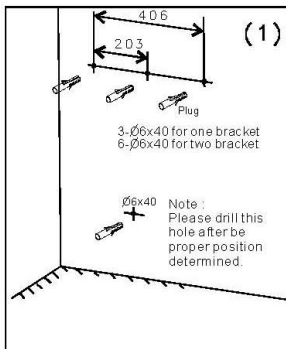
LED Light: 2835/12V/120pcs/3000K~6000K/20W

Lamp Length: 8.15M Lm: 8313

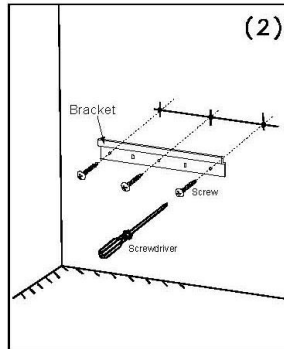
ALUMINIUM CABINETS INSTALLATION

Warning: 1. Always switch off the electrical supply at the mains during installation and maintenance. All fittings must be installed by a competent person. If in doubt Consult a qualified electrician.
2. Remove the packaging taking special care with the doors and separate shelves before installation.

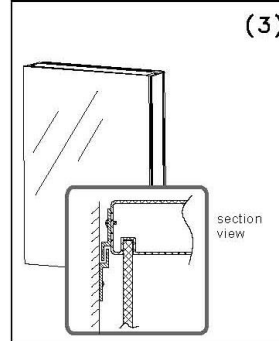
Installation step



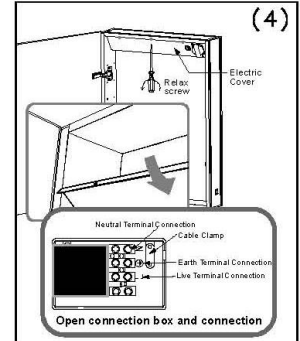
1. Using a spirit level, mark off a horizontal line and plug holes on proper position of wall. Drill the required holes and insert wall plugs. (Install the LED lamp first for those cabinets with LED lamp on top of cabinet, see next page).



2. Screw the bracket to the wall by using the screws provided.



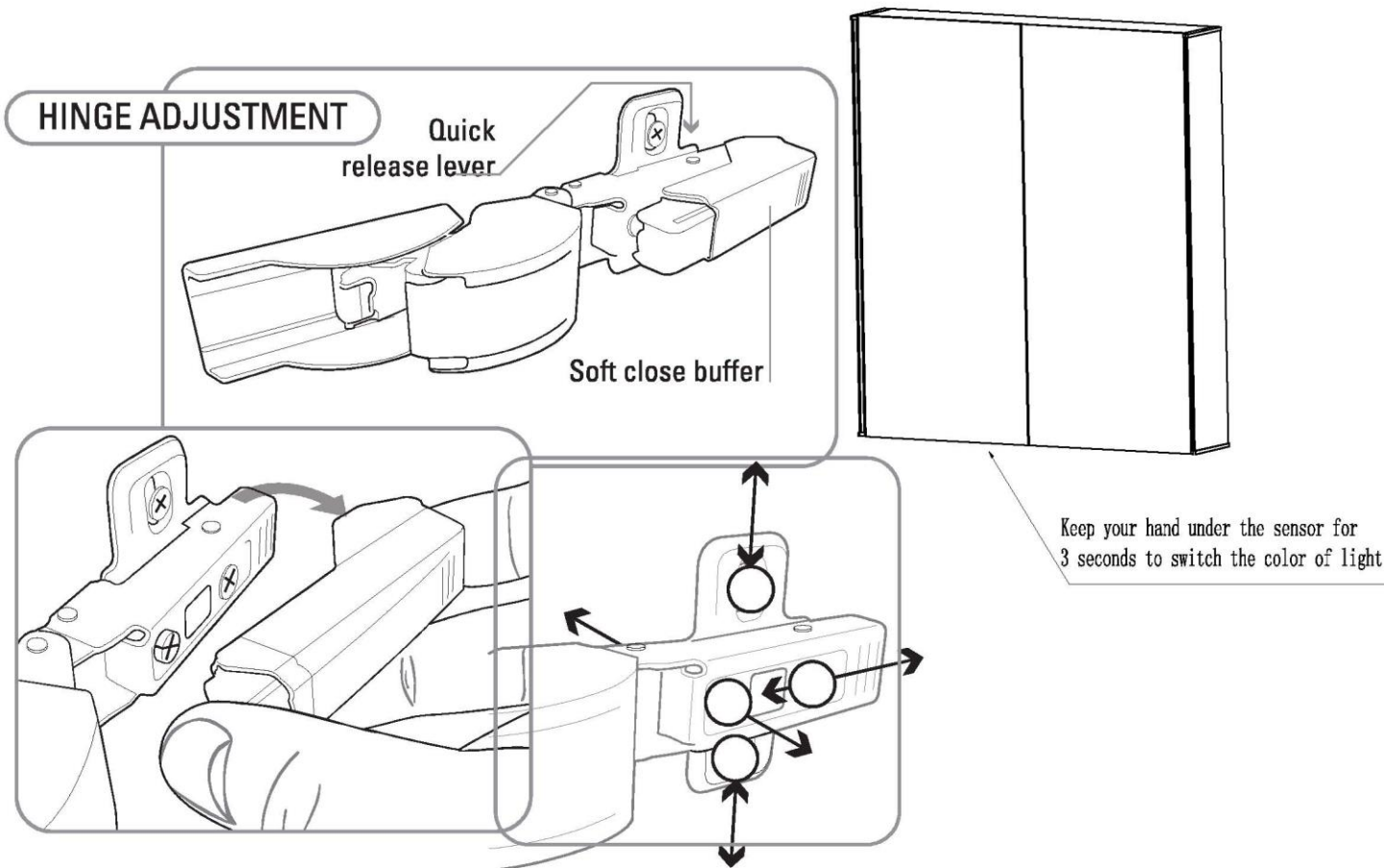
3. Hang the cabinet on the wall bracket, the claws on the cabinet hangers must be securely located on the wall bracket. (the position of cabinet can be adjusted about 10cm for left side or right side)



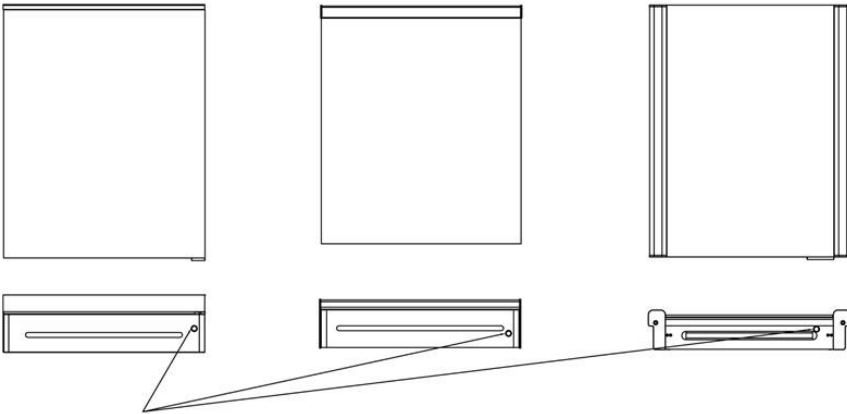
4. Open the electric cover then connect the wires to power supply.

Justering av hengsler:

- Justering av hengsler må gjøres etter speilskapet er montert
- Det kan også være behov for etterjusteringer etter tid når speilskapet har gått mye opp og igjen.



Vår unike sensor:



JUSTERING av LED-lyset på Speilskap

- For å slå **PÅ** eller **AV** Led-lyset, før hånden forbi IR sensoren

DiMMiNG av Speilskap

- Hold hånden foran IR sensoren, når lyset er **PÅ**, inntil dimeren er aktivert og lyset justeres ned. Ta hånden bort. Så foran IR sensor igjen, for å justere opp lysstyrken igjen.

FARGE JUSTERING av lys fra **VARMT** til **KALDT** på Speilskap

- Slå AV Led-lyset, for så å holde hånden foran IR sensoren. Lyset i speilen vil nå justere seg fra varmt til Kaldt lys.
- Start på nytt ved å føre hånden forbi IR sensoren igjen etter ferdig justert lysstyrke og lysfarge

Vedlikehold og Rengjøring av **Speil / Speilskap**

Bruk vaskemidler som er beregnet på Glass til Speilflatene.

Og gjerne en Mikrofiber klut.

Innvendig i Speilskap brukes rene, milde vaskemidler.

Tørk av med myk klut for å fjerne vannrester.