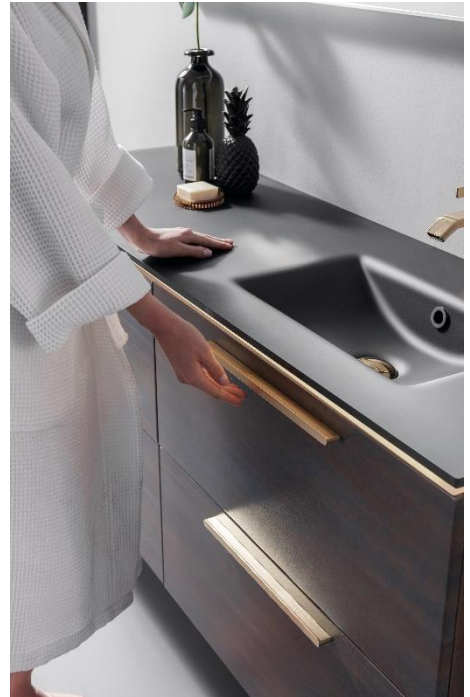


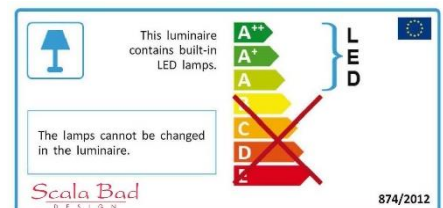
LED – Lyslist

for COMO, FORMiA og SLiM- seriene



Vi utviklet i 2014 denne **LED – Lyslist** i Akryl
 LED Lyslisten føler deg når du kommer inn i rommet!
 Den er spesialbygget for våre **FORMiA, COMO** og **SLiM** – seriene.
 LED – Lyslisten er unik. Med sensor går lyset på når du beveger deg
 inn i rommet og den slår seg av så fort du går ut.
 Den gir en fin dekor, varmt lys og gir deg lys ned i skuffene.
 LED – Lyslisten går på strøm og er energibesparende.

Varmhet 3000 K / 220 – 240 V / IP 44
 Mål: LED-Lyslist B: 60 + 75 + 90 + 120 + 150 + 180 cm
 Mål: til Como SLiM B: 60 + 90 + 120 cm

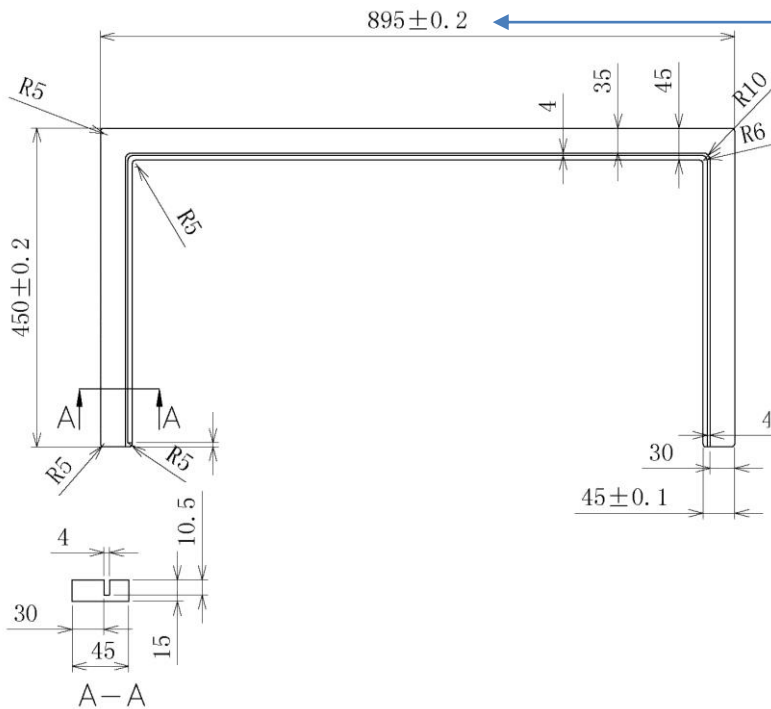




LED – Lyslist for Formia / Como / SLIM.

Her vist LED-Lyslist 180 på Como 180, Integr.håndtak, Supermatt Sort,
Rund Trend servanter, Amalfi 180 Speil

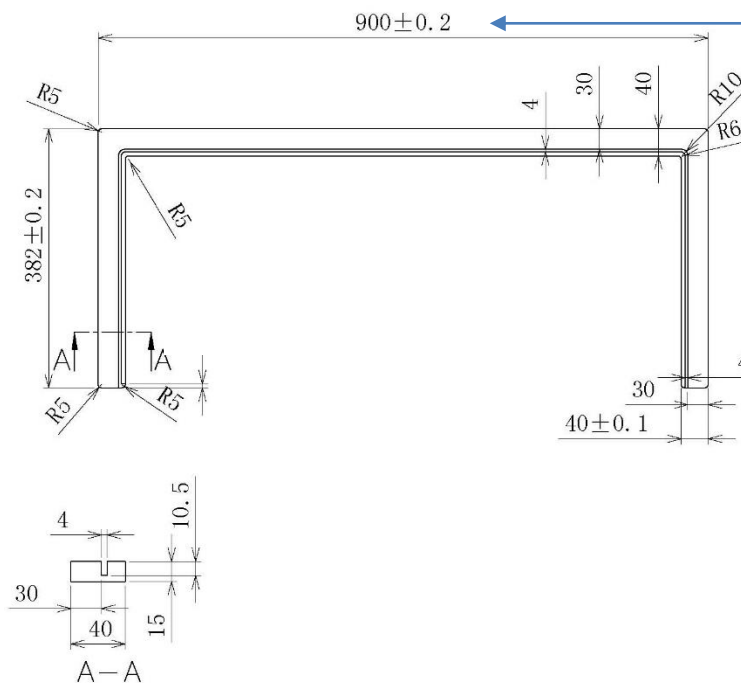
Måltegning: LED – Lyslist for **Formia** og **Como** -seriene



Bredden varierer på størrelse møbel:

Formia / Como 60	B: 595
Formia / Como 75	B: 745
Formia / Como 90	B: 895
Formia / Como 120 / 122	B: 1200
Formia / Como 150	B: 1490
Formia / Como 180	

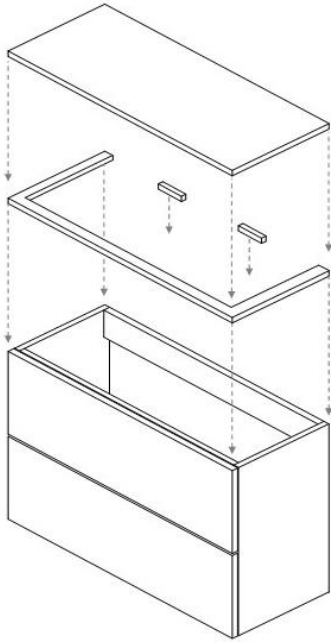
Måltegning: LED – Lyslist for **Ravello** -serien



Bredden varierer på størrelse møbel:

SLIM 60	B: 600
SLIM 90	B: 900
SLIM 120	B: 1200

Montering av LED-Lyslist med klosser



Viktig!

- * LED-Lyslisten Må ALLTID legges med sporet ned
- * Silikon punkter over og under LED-Lyslisten

- 1) Monter møbel på veggen.
- 2) Plasser og fest LED-Lyslist på møbelet. Bruk noen punkter med sanitær silikon. NB! Ikke lim med f.eks Tech-7.
- 3) Legg på vedlagte klosser for understøtte av Benkeplate, festes med sanitær silikon. Følg plasseringsanvisningen under.
- 4) Plasser sensor og LED transformator på veggen—bak nederste skuff.
- 5) Plasser porselen evt. benkeplate på LED-Lyslisten. Festes med sanitær silikon.

Plasseringsanvisning av klosser på møblene

1 stk



60 cm

1 stk



75 cm

1 stk



90 cm

2 stk



120 cm

2 stk



122 cm

2 stk



150 cm

2 stk



180 cm

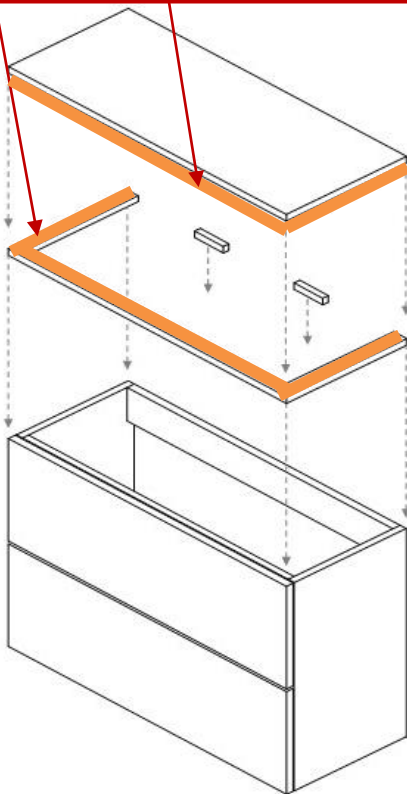
Ved montering av LED-Lyslist på:
ELBA – HVIT Glass servant

SØLVTAPE tapes på:

- **Øvre** del av selve LED-Lyslisten (den flate siden opp).
- **Pluss på undersiden** av ELBA servanten – der denne da møter LED Listen.

Dette for å «slå lyset tilbake»

OBS!

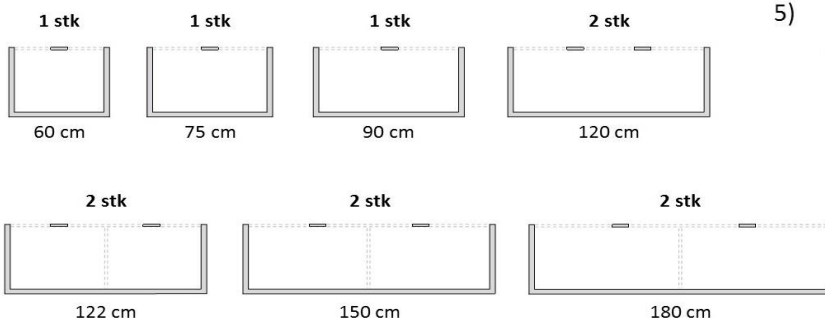


Viktig!

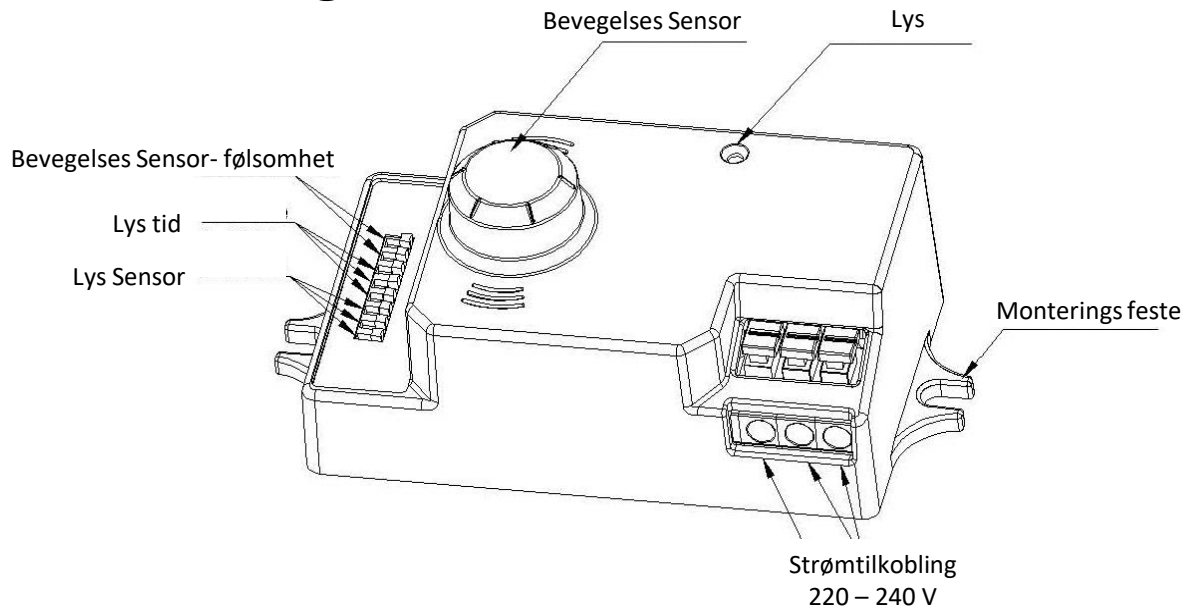
- * LED-Lyslisten Må ALLTID legges med sporet ned
- * Silikon punkter over og under LED-Lyslisten

- 1) Monter møbel på veggen.
- 2) Plasser og fest LED-Lyslist på møbelet. Bruk noen punkter med sanitær silikon. NB! Ikke lim med f.eks Tech-7.
- 3) Legg på vedlagte klosser for understøtte av Benkeplate, festes med sanitær silikon. Følg plasseringsanvisningen under.
- 4) Plasser sensor og LED transformator på veggen—bak nederste skuff.
- 5) Plasser porselen evt. benkeplate på LED-Lyslisten. Festes med sanitær silikon.

Plasseringsanvisning av klosser på møblene




Innstilling

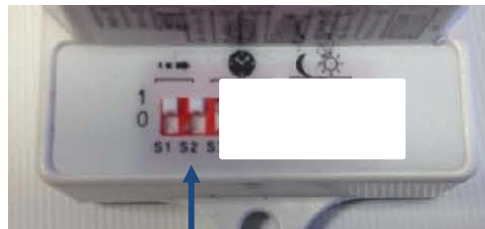


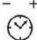
Plassering av sensor og transformator.
Disse monteres i bakkant av skuffene, inne i baderommøbelet

Innstilling av Sensor til LED - Lyslist

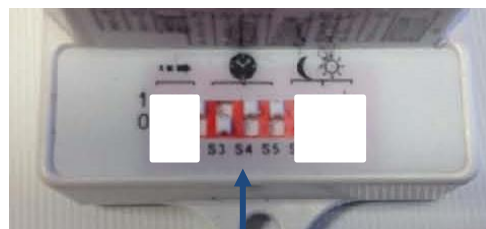
a) Følsomhet:  (100%/50% /10%)
1: PÅ 0: AV

	S1	S2	
I	1	1	100%
II	0	1	50%
III	0	0	10%




b) LYS-TID:  (5s/30s/180/300s/15 min /20min)
1: PÅ 0: AV

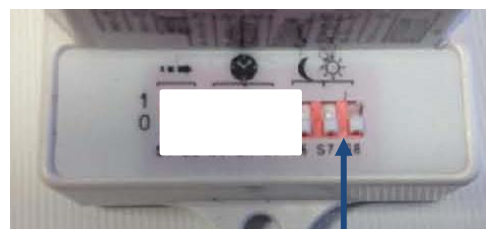
	S3	S4	S5	
I	1	1	1	5sek
II	0	1	1	30sek
III	1	0	1	180sek
IV	0	0	1	300sek
V	1	1	0	15min
VI	0	0	0	20min



IKKE BRUK: Kun bruk av lys sensor når sensor står utenfor

c) LYS-SENSOR:  (5Lux /10Lux/20Lux/30Lux/ FRAKOBLET)
1: PÅ 0: AV

	S6	S7	S8	
I	1	1	1	5 Lux
II	0	1	1	10 Lux
III	1	0	1	20 Lux
IV	0	1	0	30 Lux
V	0	0	0	FRAKOBLET



SKAL være FRAKOBLET
 – da sensor skal ligge inne i møbelet.

Nor Innredning AS / Scala Bad
post@scalabad.no