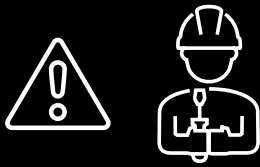


Omfatter / Includes; LAGUNA

---



- Ⓚ Monterings- og brugsanvisning
- Ⓝ Monterings- og bruksanvisning
- Ⓢ Monterings- och bruksanvisning
- ⓕ Asennus- ja käyttöohjeet
- ⓐ Assembly & operating instruction



- DK** Brug beskyttelsesbriller ved montering.  
**NO** Bruk vernebriller ved montering.  
**SE** Använd skyddsglasögon vid montering.  
**FI** Käyttäkää suojalaseja asennuksen aikana.  
**EN** Goggles are recommended to protect your eyes.



- DK** Brug montagehandsker med gummibelægning ved montering.  
**NO** Bruk sklisikre beskytteshansker.  
**SE** Använd halkfria skyddshandskar.  
**FI** Käyttäkää suojakäsineitä liukumisen estämiseksi.  
**EN** Always use non-slip safety gloves.



- DK** Brug sikkerhedssko ved montering.  
**NO** Bruk vernesko ved montering.  
**SE** Använd skyddsskor vid montering.  
**FI** Käytä turvakengiä asennuksessa.  
**EN** Use safety shoes during installation.



- DK** Det anbefales at være 2 personer ved montering.  
**NO** Vi anbefaler at dere er 2 personer ved montering.  
**SE** Vid montering rekommenderas 2 personer.  
**FI** Asennukseen suositellaan kahta henkilöä.  
**EN** We recommend that two persons are present at the installation

**DK** Der kan være mindre forskelle i målene. Strømborg Bad fraskriver sig ethvert ansvar for boring sket uden at have afmålt det aktuelle produkt. De angivne mål er kun beregnet til at kunne forberede eventuelle samlinger.

**NO** Det kan være mindre forskjeller i mål. Strømborg Bad fraskriver seg ethvert ansvar for boring som har funnet sted uten å ha målt det aktuelle produktet. Oppgitte dimensjoner er kun ment for å kunne utarbeide eventuelle samlinger.

**SE** Det kan finnas mindre skillnader i mål. Strømborg Bad frånsäger sig allt ansvar för borringar som har skett utan att ha mått den aktuella produkten. De angivna måtten är endast avsedda för att kunna förbereda eventuella samlingar.

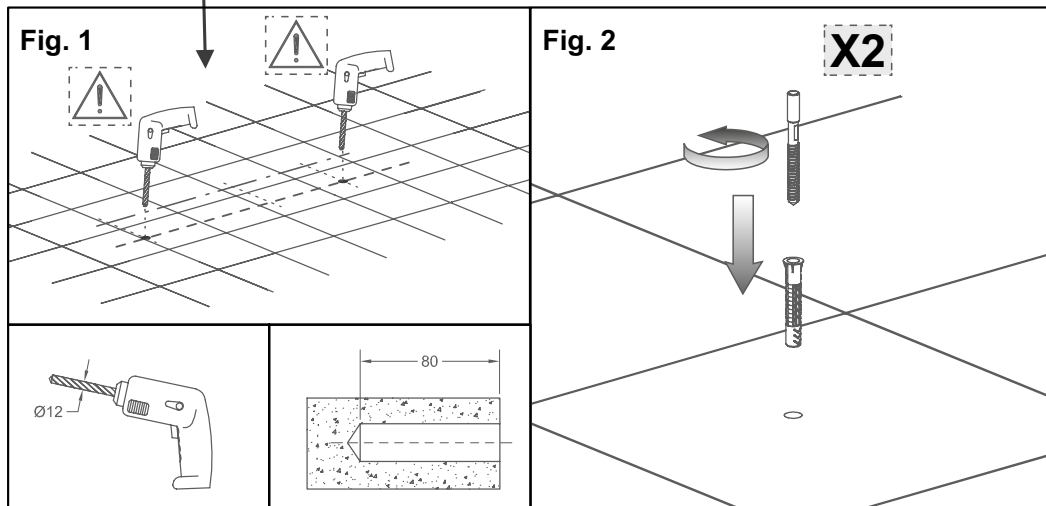
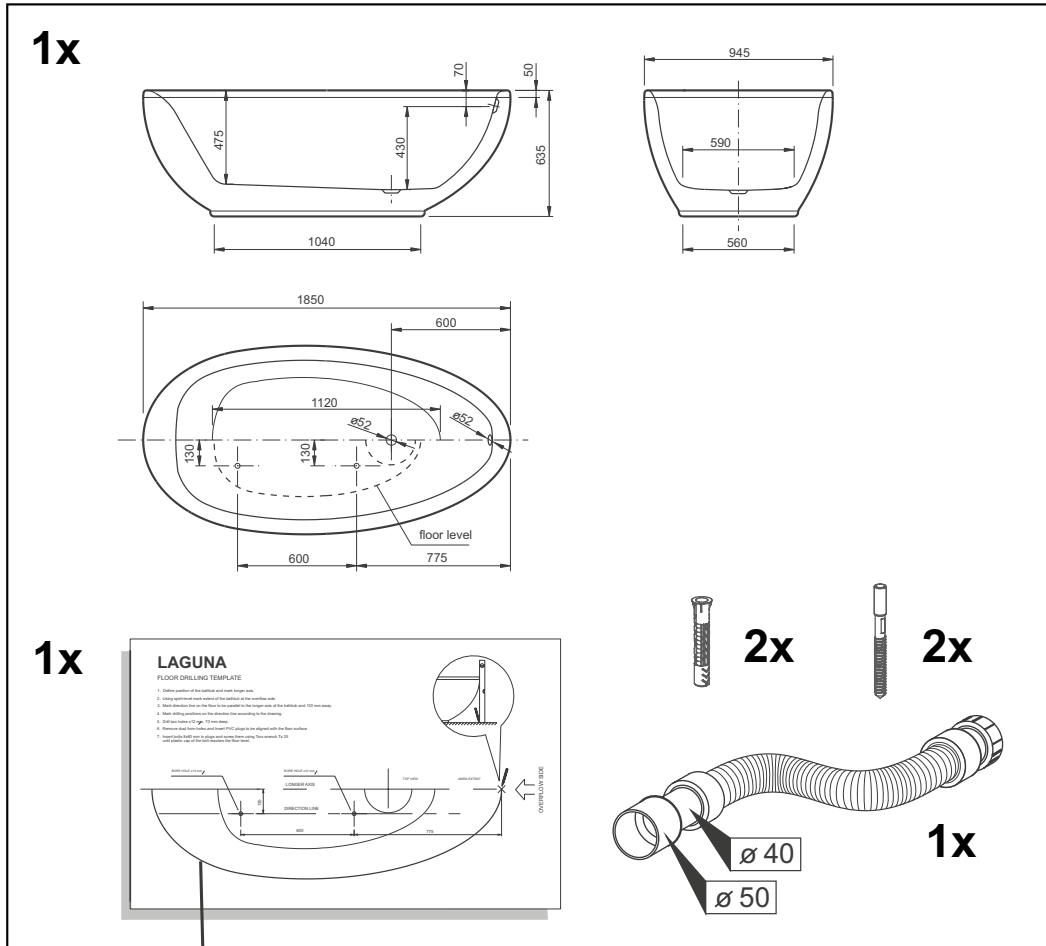
**FI** Maaleissa voi olla pieniä eroja. Strømborg Bad ei ole vastuussa porauksesta, joka on suoritettu ilman nykyisen tuotteen mittausta. Ilmoitetut mitat on tarkoitettu vain mahdollisten kokoelmien valmistukseen.

**EN** There may be slight differences in measurements. Strømborg Bad will not accept any responsibility for drilling prior to measuring the relevant item. The stated measurements are only intended to help prepare any internal construction of the wall.



# MONTERING / MONTERING / HOPSÄTTNING / KOKOONPANO / ASSEMBLY

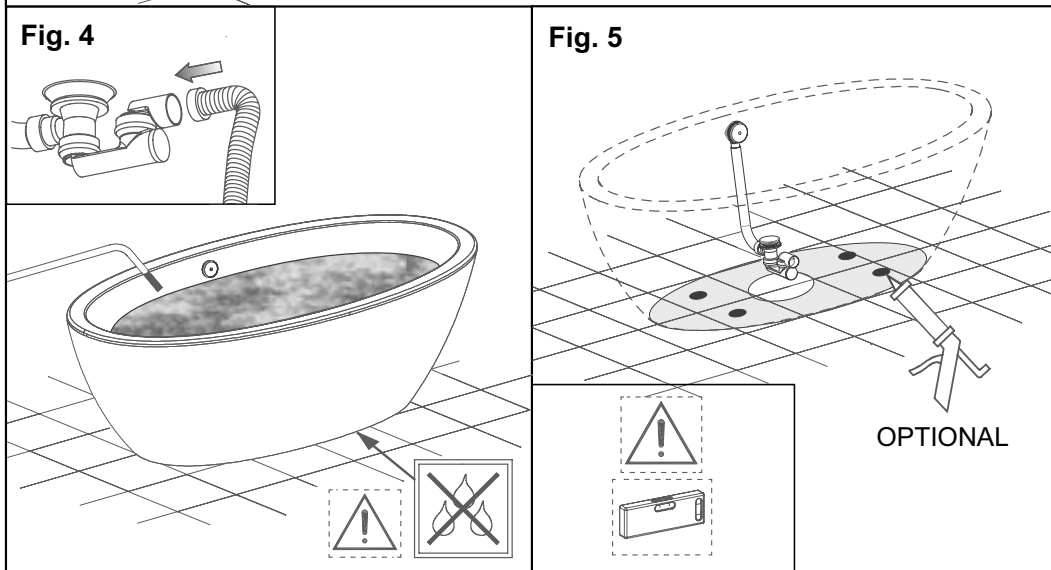
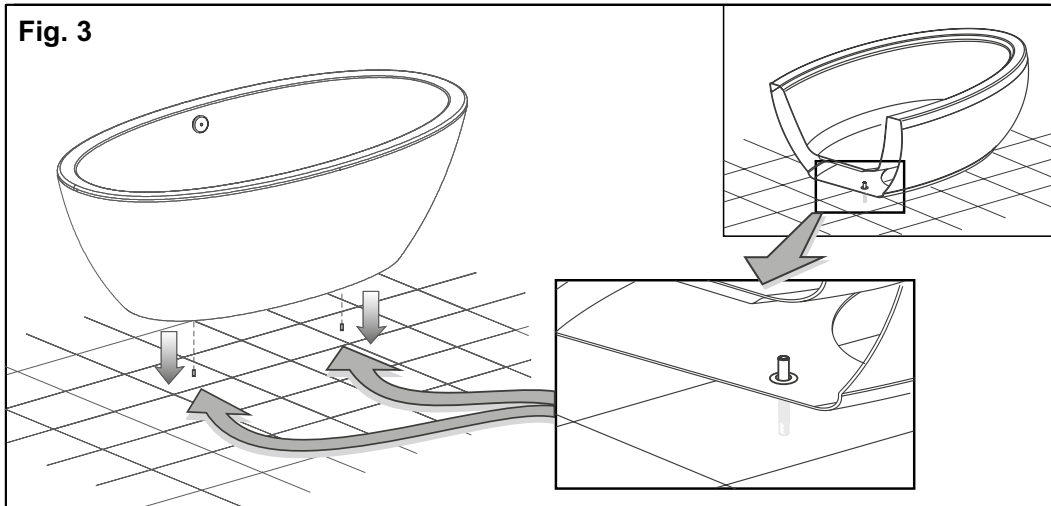
1.



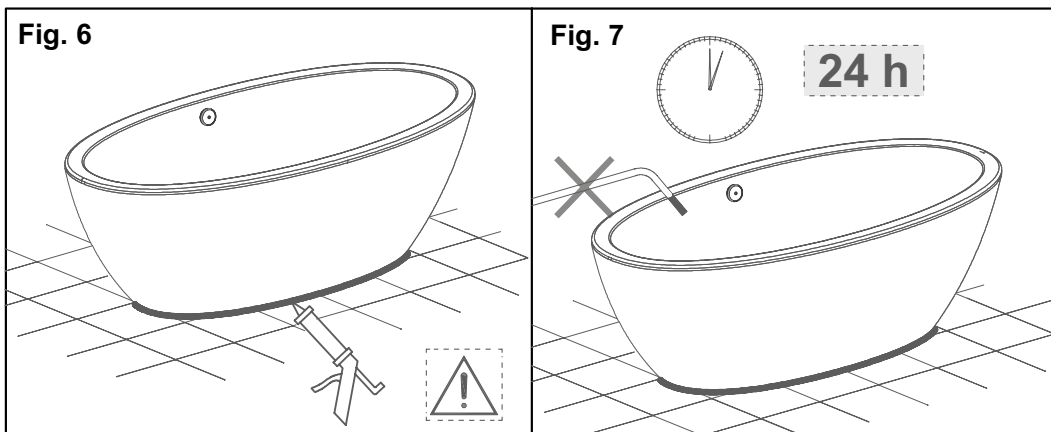


MONTERING / MONTERING / HOPSÄTTNING /  
KOKOONPANO / ASSEMBLY

2.



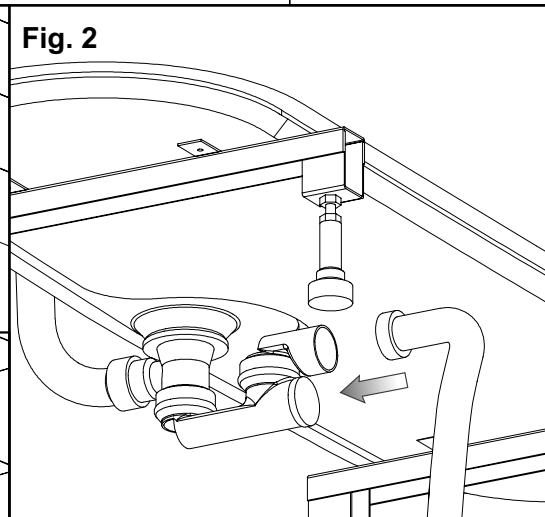
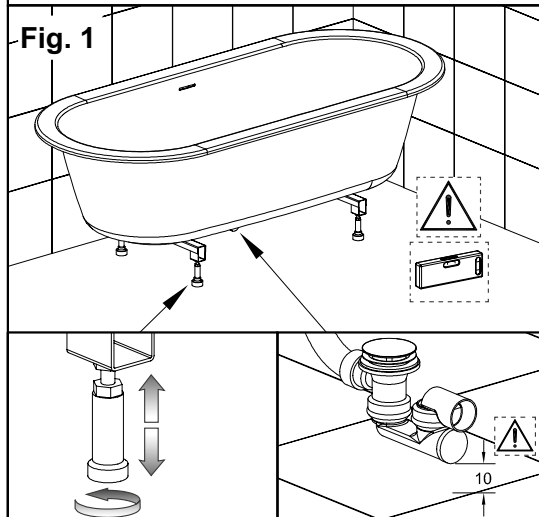
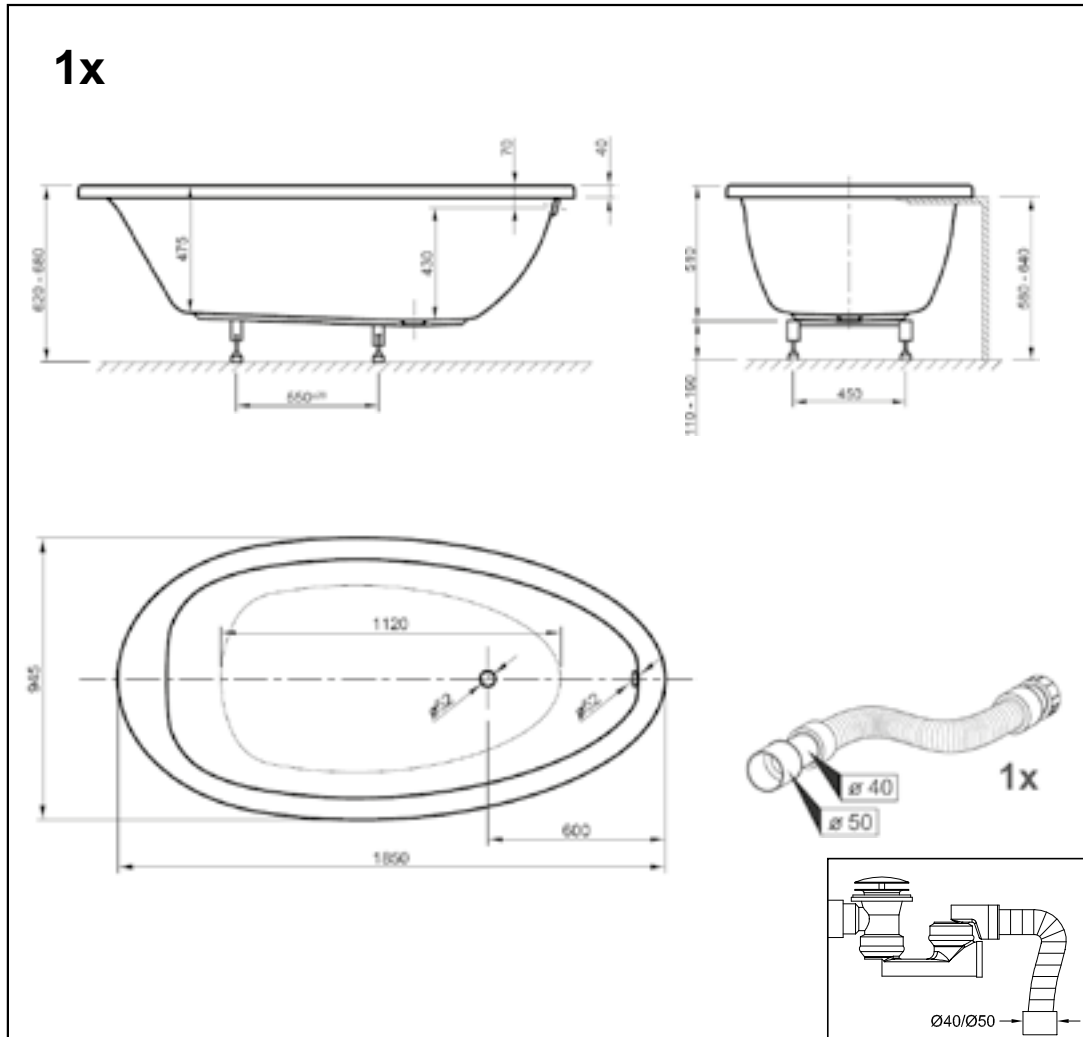
**OPTION :**





MONTERING / MONTERING / HOPSÄTTNING /  
KOKOONPANO / ASSEMBLY

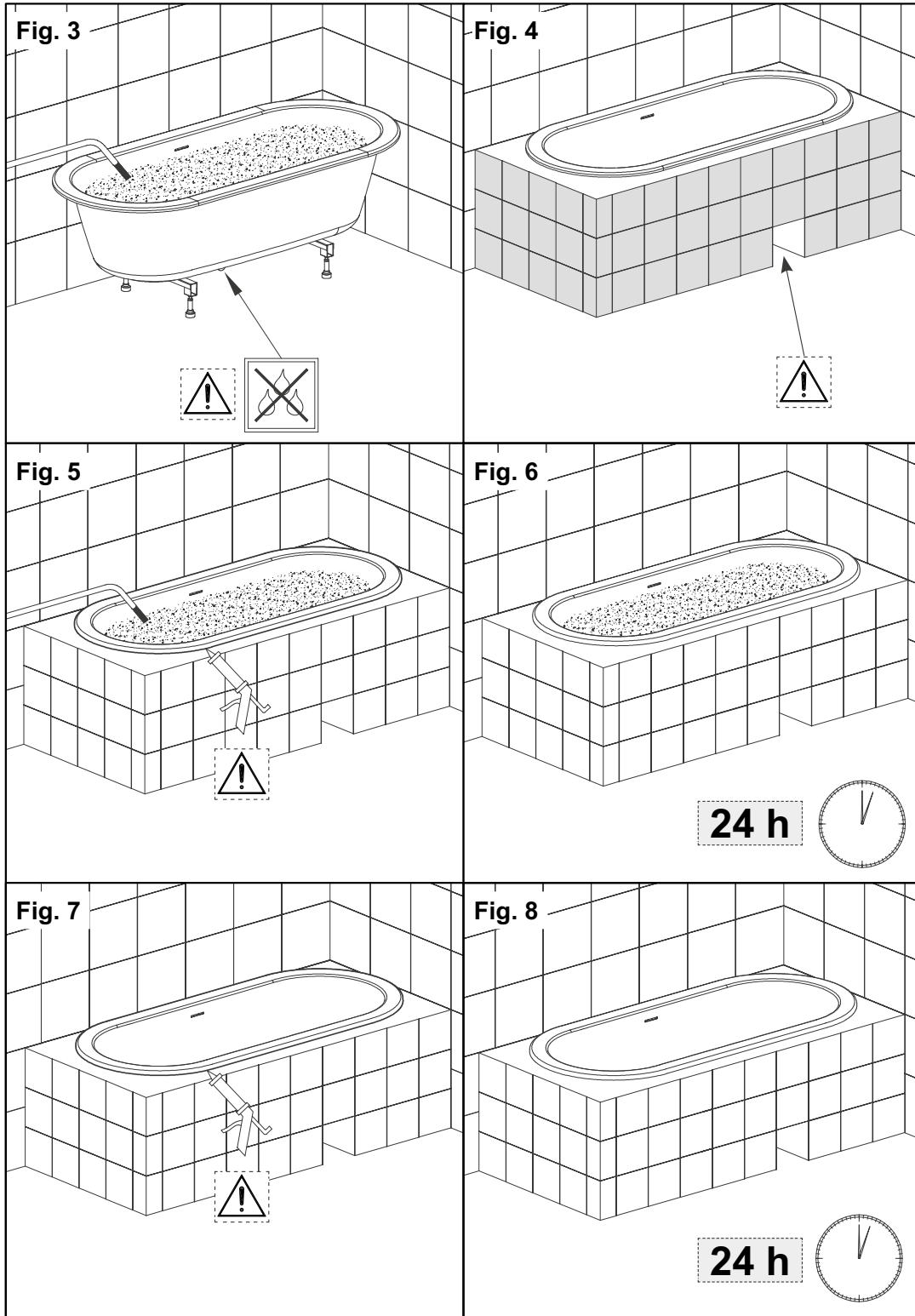
3.





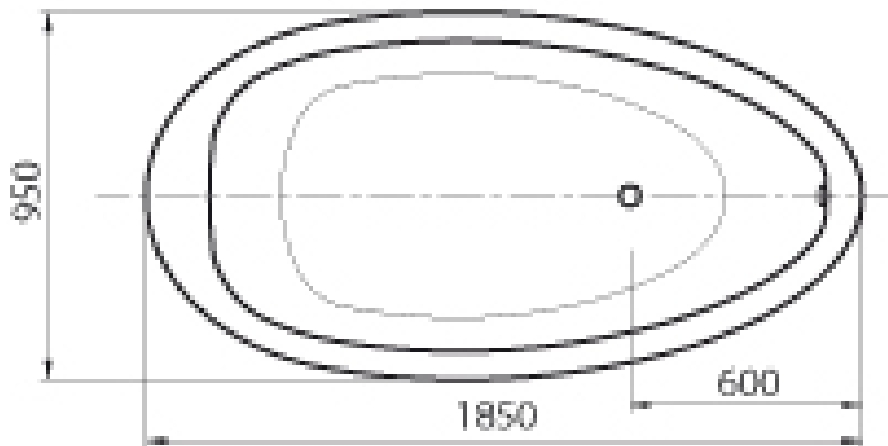
MONTERING / MONTERING / HOPSÄTTNING /  
KOKOONPANO / ASSEMBLY

4.





TEKNISK TEGNING / TEKNISK RITNING / TEKNINEN  
PIIRUSTUS / TECHNICAL DRAWING





## GARANTI / GARANTI / GARANTI / TAKUU /GUARANTEE

DK

### **GARANTI**

En streng kvalitetskontrol sikrer, at de produkter, der ender hjemme hos dig, er af fremragende kvalitet. Der er 10 års garanti på alle standardbadekar, 30 års garanti på alle Lucite®-akryl og Carronite™-badekar, forudsat at monteringen er blevet udført af fagfolk og i overensstemmelse med producentens monteringsanvisninger.

### **PLEJEANVISNING**

Vi anbefaler ukentlig rengøring med vaskemidler beregnet til baderom. Brug en myk klud og undgå brug af fx skuresvamp da dette kan Løse Riper på produkter. Vann og såperester tørret av straks.

**Unngå:** Rengjøringsmiddel med skure-effekt eller innholdende losmidler!

Eksempel: Syrer, blekemidler, kaustisk soda og ammoniak (salmiak) må ikke anvendes!

NO

### **GARANTI**

En streng kvalitetskontroll sikrer at de produktene som ender opp hjemme hos deg er av utmerket kvalitet. Det er en 10 års garanti på alle standard badekar, 30 års garanti på alle Lucite®-akryl og Carronite™-badekar, forut-satt at installasjonen er utført av fagfolk og i samsvar med produsentens instruksjoner.

### **VEDLIKEHOLDSRÅD**

Vi anbefaler ukentlig rengjøring med vaskemidler beregnet for baderom. Bruk en myk klut og unngå bruk av f.eks skuresvamp da dette kan lage riper på produktet. Vann og såperester tørkes av umiddelbart.

**Unngå:** Rengjøringsmiddel med skure-effekt eller innholdende løsmidler!

Eksempel: Syrer, blekemidler, kaustisk soda og amoniakk (salmiak) må ikke brukes!

SE

### **GARANTI**

En streng kvalitetskontroll sikrer at de produktene som ender opp hjemme hos deg er av utmerket kvalitet. Det er 10 års garanti på alle dusjvegger, forutsatt at installasjonen er utført av fagfolk og i samsvar med produsentens instruksjoner.

### **SKÖTSELRÅD**

Rengör dagligen duschväggen med vatten och gummiskrapa. Mot ingrodd smuts rekommenderas för ändamålet avsedda rengöringsmedel som kan köpas i dagligvaruhandeln. Tänk på att svampar och rengöringspasta med slipmedel kan repa såväl glas som metall.





## GARANTI / GARANTI / GARANTI / TAKUU / GUARANTEE

### FI TAKUU

Tiukka laadunvalvonta varmistaa, että kotiasi päätyvät tuotteet ovat erinomaista laatua. Kaikilla tavallisilla kylpyammeilla on 10 vuoden takuu, kaikilla Lucite® akryyli- ja Carronite™ kylpyammeilla 30 vuoden takuu edellyttäen, että asennuksen on suorittanut ammattilainen ja valmistajan asennusohjeiden mukaisesti.

### HOITO-OHJEET

Suosittellemme viikkosiivousta kylpyhuoneille tarkoitetuilla pesuaineilla. Käytä pehmeää liinaa ja vältä esimerkiksi hankaustyynyjen käyttöä, koska ne voivat naarmuttaa tuotetta. Veden ja saippuan jäämät pyyhi pois välittömästi.

**Vältä:** Hankaavaa tai liuottimia sisältävää pesuainetta!

Esimerkki: Ei saa käyttää happoja, valkaisuainetta, kaustista soodaa ja ammoniakkia (ammoniakkia)!

### GB GUARANTEE

A strict quality control ensures that the products that end up in your home are of an excellent quality. There is a 10 year guarantee on all standard bathtub, 30 year warranty on all Lucite® and Carronite™ bathtubs, provided that the installation has been done by professionals and in accordance with the manufacturer's installation instructions.

### CARE ADVICE

We recommend weekly cleaning with detergents intended for bathrooms. Use a soft cloth and avoid the use of eg scouring pads as this can scratch the product. Water and soap residue wipe off immediately.

**Avoid:** Detergent with scrubbing effect or containing solvents!

Example: Acids, bleach, caustic soda and ammonia (ammonia) must not be used!

**DK****Ifølge EN60335 skal det fremgå at:**

Dette apparat kan benyttes af børn i alderen fra 8 år og derover og personer med nedsatte fysiske, sensoriske eller mentale evner eller mangel på erfaring og viden, hvis de bliver overvåget eller er blevet vejledt om brug af apparatet på en sikker måde og forstår farene involveret. Børn må ikke lege med apparatet. Rengøring og vedligeholdelse må ikke foretages af børn uden opsyn.

**NO****I henhold til EN60335 må det angis at:**

Denne enheten kan brukes av barn i alderen 8 år og over, samt personer med nedsatte fysiske, sensoriske eller mentale evner eller mangel på erfaring og kunnskap hvis de overvåkes eller har blitt instruert i bruk av enheten på en sikker måte og forstår farene. Barn må ikke leke med apparatet. Rengjøring og vedlikehold må ikke utføres av barn uten tilsyn.

**SE****Enligt EN60335 ska det framgå att:**

Denna produkt kan användas av barn från 8 år och av personer med nedsatta fysiska, sensoriska eller mentala förmågor eller brist på erfarenhet och kunskap, under förutsättning att det sker under kontrollerade former eller att de har fått information om hur produkten ska användas på ett säkert sätt samt förstår de risker som användning medför. Barn får inte leka med produkten. Rengöring och underhåll får inte utföras av barn utan tillsyn.

**FI****EN60335:n mukaan on todettava, että:**

Tätä laitetta voivat käyttää 8-vuotiaat ja sitä vanhemmat lapset sekä henkilöt, joiden fyysiset, sensoriset tai henkiset kyvyt ovat heikentyneet tai joilla ei ole kokemusta ja tietoa, jos heitä valvotaan tai heitä on opastettu käyttämään laitetta turvallisesti ja ymmärtämään vaarat. mukana. Lapset eivät saa leikkiä laitteella. Lapset eivät saa suorittaa puhdistusta ja huoltoa ilman valvontaa.

**GB****According to EN60335 it is stated that:**

This appliance can be used by children aged from 8 years and above and persons with reduced physical, sensory or mental capabilities or lack of experience and knowledge if they have been given supervision or instruction concerning use of the appliance in a safe way and understand the hazards involved. Children shall not play with the appliance. Cleaning and user maintenance shall not be made by children without supervision.

I overensstemmelse med / I samsvar med / I enlighet med / Mukaisesti /  
In accordance with

