

Strømberg Bad | Genoa oval fritstående



DK FDV-dokumentation

NO FDV-dokumentasjon

SE FDV-dokumentation

FI FDV-dokumentointi

GB FDV-documentation

Strømberg badekar | Omfatter; Genoa oval fritstående

GENOA OVAL

Ovalt fritstående badekar med to ryglæn og afløb i midten, inklusive af- og diskret sprække overløb.

Teknisk data:

- Nettomål LxB mm: 1700X800, 1500X750
- Nettovægt: 48 kg
- Kapacitet: 250 L, 222 L
- Varenr.: GEN1780, GEN1575
- Vvs-nr.: 663571160, 663571150
- Lucite™ støbeakryl

LUCITE™ STØBEAKRYL

Kun de fineste akrylbadekar, som dette, er lavet af Lucite™ støbt akryl, som er det perfekte materiale til badekar i nye og inspirerende former og former.

PRODUKTOVERSIGT

| | |
|-----------------------|-------------------------------------|
| 1700 X 800 | <input checked="" type="checkbox"/> |
| 1500 X 750 | <input checked="" type="checkbox"/> |
| Lucite™ | <input checked="" type="checkbox"/> |
| Minimalistiske linjer | <input checked="" type="checkbox"/> |
| Valgfri nakkestøtte | <input type="checkbox"/> |

Standard

Valgfrit mod pristillæg

BEMÆRK

BRUG ALDRIG: Et slibende rengøringsmiddel eller skurepulver.

BRUG ALDRIG: Vaskemidler med blegemiddel.

OPLAD ALDRIG: Neglelakfjerner, acetone el malingsfjerner kommer i kontakt med badekarret.

I overensstemmelse med appendiks A2 til EN 60335-standarden skal følgende tages i betragtning: Dette apparat er ikke beregnet til brug af personer med fysiske eller psykiske handicap (inklusive børn) eller af personer uden nødvendig erfaring, medmindre brugen overvåges eller personen har modtaget uddannelse af en person, der er ansvarlig for deres sikkerhed.

INSTALLATION

Produktet skal installeres som beskrevet i monteringsvejledningen. Hvis produktet installeres eller bruges på andre måder end beregnet, kan det påvirke garantien. Installationen udføres med hjælp fra en fagmand.

RENGØRING

Produktet rengøres med almindelige rengøringsmidler, men sørg for at læse producentens anbefalinger for meget stærke produkter. Vær forsigtig med rengøringssvampe, slibemiddelholdige rengøringsmidler og syrebaserede rengøringsmidler. Disse kan give grimme ridser/skader på lakken, eller polerede detaljer.

VEDLIGEHOLDELSE

Produktet har ingen unikke vedligeholdelseskrav. Fronter og skrog: Vi anbefaler rengøring med rengøringsmidler til husholdningsbrug. Vand og sæberester tørres straks af.

GARANTI

Købeloven regulerer, hvilke rettigheder du har som køber af nye produkter. Loven foreskriver, at du kan klage over såkaldte mangler i op til 5 år efter købet fandt sted.

GARANTIEN OMFATTER

Produktionsfejl og andre mangler i købeloven.

GARANTIEN OMFATTER IKKE

Skader, der kan relateres til forkert brug, dårlig vedligeholdelse, forkert installeret produkt eller brugsrelateret slitage.

PRODUKTINFORMATION

Strømberg Bad AS
www.strombergbad.com
01.02.2022

Strømberg badkar | Inkluderer; Genoa oval frittstående

GENOA OVAL

Ovalt frittstående badekar med to ryggstøtter og sluk i midten, inkludert sluk og diskret oppsprukket overløp.

Teknisk data:

- Netto mål LxB mm: 1700X800, 1500X750
- Netto vekt: 48 kg
- Kapasitet: 250 L, 222 L
- Varenr.: GEN1780, GEN1575
- Vvs-nr.: 663571160, 663571150
- Lucite™ støpeakryl

LUCITE™ STØPEAKRYL

Kun de fineste akrylbadekarene, som dette, er laget av Lucite™ støpeakryl, som er det perfekte materialet for badekar i nye og inspirerende former og fasonger.

PRODUKTOVERSIGT

| | |
|-----------------------|-------------------------------------|
| 1700 X 800 | <input checked="" type="checkbox"/> |
| 1500 X 750 | <input checked="" type="checkbox"/> |
| Lucite™ | <input checked="" type="checkbox"/> |
| Minimalistiske linjer | <input checked="" type="checkbox"/> |
| Valgfri holdestøtte | <input type="checkbox"/> |

Standard

Valgfritt mot pristillegg

MERK

ALDRI BRUK: Et slipende rengjøringsmiddel eller skurepulver.

ALDRI BRUK: Vaskemidler med blekemiddel.

LAD ALDRI: Neglelakkfjerner, aceton eller malingsfjerner kommer i kontakt med badekaret.

I henhold til tillegget A2 i EN 60335 standarden skal følgende tas hensyn til: Dette apparat er ikke beregnet brukt av personer med fysisk eller psykisk handikap (også barn), eller av personer uten nødvendig erfaring, med mindre bruken overvåkes eller personen har fått opplæring av en person med ansvar for deres sikkerhet.

INSTALLASJON

Produktet skal installeres som beskrevet i monteringsveiledningen. Om produktet installeres eller brukes på andre måter enn beregnet, kan det påvirke garantien. Installasjonen utføres med hjelp av fagperson.

RENGJØRING

Produktet rengjøres med vanlige rengjøringsmidler, men vær nøye med å lese produsentens anbefalinger på svært sterke produkter. Vær forsiktig med rengjøringssvamper, rengjøringsmidler som inneholder slipemidler, og syrebaserte rengjøringsmidler. Disse kan gi stygge riper/skader i lakk, eller polerte detaljer.

VEDLIKEHOLD

Produktet har ingen unike vedlikeholds krav. Fronter og skrog: Vi anbefaler rengjøring med vaskemidler for husholdningsbruk. Vann og såperester tørkes av umiddelbart.

GARANTI

Kjøpsloven regulerer hvilke rettigheter du har som kjøper av nye produkter. Loven slår fast at du kan reklamere på såkalte mangler i opptil 5 år etter at kjøpet fant sted.

GARANTIEN OMFATTER

Produksjonsfeil og andre kjøpsrettslige mangler.

GARANTIEN OMFATTER IKKE

Skader som kan relateres til feil bruk, dårlig vedlikehold, feil montert produkt, eller bruksrelaterte slitasjeskader.

PRODUKTINFORMASJON

Strømberg Bad AS
www.strombergbad.com
01.02.2022

Strømberg badkar | Inkluderar; Genoa oval fristående

GENOA OVAL

Ovalt fristående badkar med två ryggstöd och avlopp i mitten, inklusive avlopp och diskret sprucket bräddavlopp.

Teknisk data:

- Nettomål LxB mm: 1700X800, 1500X750
- Nettovikt: 48 kg
- Kapacitet: 250 L, 222 L
- Varenr.: GEN1780, GEN1575
- Vvs-nr.: 663571160, 663571150
- Lucite™ gjuten akryl

LUCITE™ STØPEAKRYL

Endast de finaste akrylbadkaren, som detta, är gjorda av Lucite™ gjuten akryl, som är det perfekta materialet för badkar i nya och inspirerande former och former.

PRODUKTÖVERSIKT

| | |
|-----------------------|-------------------------------------|
| 1700 X 800 | <input checked="" type="checkbox"/> |
| 1500 X 750 | <input checked="" type="checkbox"/> |
| Lucite™ | <input checked="" type="checkbox"/> |
| Minimalistiska linjer | <input checked="" type="checkbox"/> |
| Halkfri botten | <input type="checkbox"/> |

Standard

Valfritt mot extra kostnad

NOTERA

ANVÄND ALDRIG: Ett slipande rengöringsmedel eller skurpulver.

ANVÄND ALDRIG: Rengöringsmedel med blekmedel.

LADDA ALDRIG: Nagellackborttagare, acetone eller liknande färgborttagningsmedel kommer i kontakt med badkaret.

I enlighet med bilaga A2 till standarden EN 60335 måste följande beaktas: Denna apparat är inte avsedd att användas av personer med fysiska eller psykiska funktionshinder (inklusive barn) eller av personer utan nödvändig erfarenhet, såvida inte användningen övervakas eller personen har fått utbildning av en person som ansvarar för deras säkerhet.

INSTALLATION

Produkten måste installeras enligt beskrivningen i monteringsanvisningen. Om produkten installeras eller används på annat sätt än avsett kan det påverka garantin. Installationen utförs med hjälp av en fackman.

RENGÖRING

Produkten rengörs med vanliga rengöringsmedel, men se till att läsa tillverkarens rekommendationer för mycket starka produkter. Var försiktig med rengöringssvampar, rengöringsmedel som innehåller slipmedel och syrabaserade rengöringsmedel. Dessa kan orsaka fula repor/skador på lacken, eller polerade detaljer.

UNDERHÅLL

Produkten har inga unika underhållskrav. Fronter och skrov: Vi rekommenderar rengöring med hushållsrengöringsmedel. Torka av vatten och tvålrester omedelbart.

GARANTI

Köplagen reglerar vilka rättigheter du har som köpare av nya produkter. Lagen stadgar att du kan klaga på så kallade fel i upp till 5 år efter att köpet skett.

GARANTIN TÄCKER

Produktionsfel och andra brister i köplagen.

GARANTIN TÄCKER INTE

Skador som kan vara relaterade till felaktig användning, dåligt underhåll, felaktigt installerad produkt eller användningsrelaterat slitage.

PRODUKTINFORMATION

Strømberg Bad AS
www.strombergbad.com
01.02.2022

Strømberg kylpyamme | Sisältää; Genoa vapaasti seisova

GENOA OVAL

Soikea vapaasti seisova kylpyamme, jossa kaksi selkänöjää ja viemäri keskellä, mukaan lukien viemäri ja huomaamaton halkeileva ylivuoto.

Tekniset tiedot:

- Nettomaalit LxB mm: 1700X800, 1500X750
- Nettopaino: 48 kg
- Kapasiteetti: 250 L, 222 L
- Tuote nro: GEN1780, GEN1575
- Vvs-nr.: 663571160, 663571150
- Lucite™ valettu akryyli

LUCITE™ VALETTU AKRYYLI

Vain hienoimmat akryylikylpyammeet, kuten tämä, on valmistettu Lucite™-muovatuista akryylista, joka on täydellinen materiaali uusien ja inspiroivien muotojen ja muotojen ammeille.

TUOTTEEN YLEISKATSAUS

| | |
|-----------------------|-------------------------------------|
| 1700 X 800 | <input checked="" type="checkbox"/> |
| 1500 X 750 | <input checked="" type="checkbox"/> |
| Lucite™ | <input checked="" type="checkbox"/> |
| Minimalistiset linjat | <input checked="" type="checkbox"/> |
| Valinnainen niskatuki | <input type="checkbox"/> |

Vakio

Valinnainen lisämaksusta

MERKINTÄ

ÄLÄ KOSKAAN KÄYTÄ: Hankaavaa puhdistusainetta tai hankausjauhetta.

ÄLÄ KOSKAAN KÄYTÄ: Valkaisuainetta sisältävät pesuaineet.

ÄLÄ KOSKAAN LATA: Kynsilakanpoistoaine, asetoni tai vastaava maalinpoistoaine joutuu kosketuksiin kylpyammeen kanssa.

Standardin EN 60335 liitteen A2 mukaisesti seuraavat asiat on otettava huomioon: Tätä laitetta ei ole tarkoitettu fyysisesti tai henkisesti vammaisten (mukaan lukien lapset) tai henkilöiden, joilla ei ole tarvittavaa kokemusta, käyttöön, ellei käyttöä valvota tai henkilö on saanut turvallisuudestaan vastaavan henkilön koulutuksen.

ASENNUS

Tuote tulee asentaa asennusohjeessa kuvatulla tavalla. Jos tuote asennetaan tai sitä käytetään muulla kuin tarkoitettulla tavalla, se voi vaikuttaa takuuseen. Asennus tehdään ammattilaisen avustuksella.

PUHDISTUS

Tuote puhdistetaan tavallisilla puhdistusaineilla, mutta muista lukea valmistajan suositukset erittäin vahvoista tuotteista. Ole varovainen puhdistussienien, hankausaineita sisältävien puhdistusaineiden ja happopohjaisten puhdistusaineiden kanssa. Ne voivat aiheuttaa rumia naarmuja/vaurioita maaliin tai kiillotettuja yksityiskohtia.

HUOLTO

Tuotteella ei ole ainutlaatuisia huoltovaatimuksia. Etuosat ja rungot: Suosittelemme puhdistamista kotitalouspuhdistusaineilla. Pyyhi pois vesi ja saippuajäämät välittömästi.

TAKUU

Ostolaki säätelee, mitä oikeuksia sinulla on uusien tuotteiden ostajana. Lain mukaan voit valittaa niin sanotuista virheistä enintään 5 vuoden ajan oston jälkeen.

TAKUU KATTA

Tuotantovirheet ja muut ostolain puutteet.

TAKUU EI KATA

Vahinko, joka voi johtua väärästä käytöstä, huonosta hullosta, väärin asennetusta tuotteesta tai käytöstä johtuvasta kulumisesta.

PRODUKTINFORMATION

Strømberg Bad AS
www.strombergbad.com
01.02.2022

Strømberg bathtub | Includes; Genoa freestanding

GENOA OVAL

Oval freestanding bathtub with two backrest and drain set in the middle, including off- and discrete crack overflows.

Technical data:

- Measure LxB mm: 1700X800, 1500X750
- Weight: 48 kg
- Capacity: 250 L, 222 L
- Item no: GEN1780, GEN1575
- Vvs-nr.: 663571160, 663571150
- Lucite™ cast acrylic

LUCITE™ CASTING ACRYLIC

Only the finest acrylic bathtubs, like this one, are made of Lucite™ molded acrylic, which is the perfect material for bathtubs in new and inspiring shapes and forms.

PRODUCT OVERVIEW

| | |
|-----------------------|-------------------------------------|
| 1700 X 800 | <input checked="" type="checkbox"/> |
| 1500 X 750 | <input checked="" type="checkbox"/> |
| Lucite™ | <input checked="" type="checkbox"/> |
| Minimalist lines | <input checked="" type="checkbox"/> |
| Optional neck support | <input type="checkbox"/> |

Standard

Optional at extra cost

NOTE

NEVER USE: An abrasive cleaner or scouring powder.

NEVER USE: Detergents with bleach.

NEVER CHARGE: Nail polish remover, acetone or the like paint remover comes in contact with the bathtub.

In accordance with Appendix A2 to the EN 60335 standard, the following must be taken into account: This appliance is not intended for use by persons with physical or mental disabilities (including children) or by persons without necessary experience, unless the use is monitored or the person has received training of a person responsible for their safety.

INSTALLATION

The product must be installed as described in the installation instructions. If the product is installed or used in other ways than intended, it may affect the warranty. The installation is carried out with the help of a professional.

CLEANING

The product is cleaned with ordinary cleaning agents, but be sure to read the manufacturer's recommendations for very strong products. Be careful with cleaning sponges, abrasive-containing cleaners and acid-based cleaners. These can cause ugly scratches / damage to the paint, or polished details.

MAINTENANCE

The product has no unique maintenance requirements. Fronts and hulls: We recommend cleaning with household cleaners. Wipe off water and soap residue immediately.

GUARANTEE

The Purchase Act regulates what rights you have as a buyer of new products. The law stipulates that you can complain about so-called defects for up to 5 years after the purchase took place.

THE WARRANTY COVERS

Production defects and other deficiencies in the Purchase Act.

THE WARRANTY DOES NOT COVER

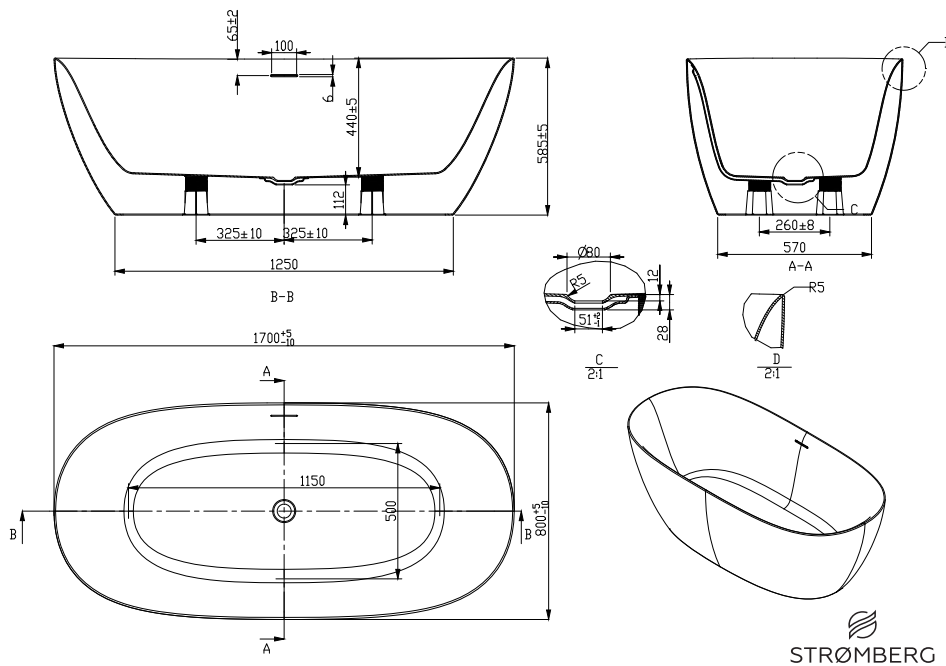
Damage that can be related to improper use, poor maintenance, improperly installed product or use-related wear and tear.

PRODUCT INFORMATION

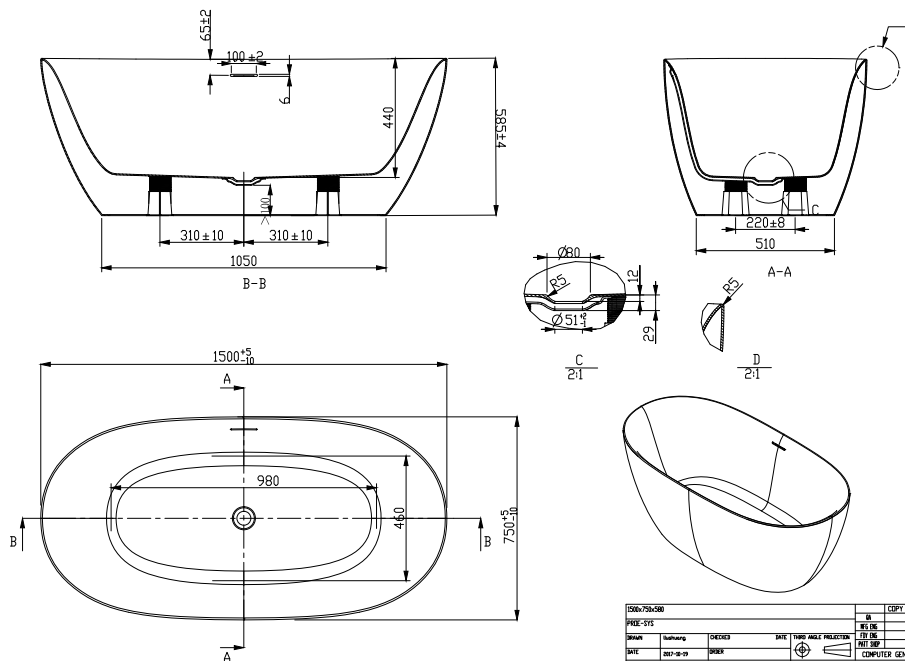
Strømberg Bad AS
www.strombergbad.com
 01.02.2022

- DK FDV-dokumentation teknisk tegning
- NO FDV-dokumentasjon teknisk tegning
- SE FDV-dokumentation teknisk tegning
- FI FDV-dokumentointi tekninen piirustus
- GB FDV-documentation technical drawing

Strømberg Bad | Genoa fritstående / frittstående / vapaasti seisova / freestanding



STRØMBERG



| | | | | | | | |
|------------------|------------|--------|------|------|-------|------------|--------------------|
| 1500-750-585 | | DESIGN | DATE | TIME | SCALE | PROJECTION | APPR. |
| PRJL-515 | Strømberg | DESIGN | DATE | TIME | SCALE | PROJECTION | APPR. |
| DATE | 2023-09-09 | DESIGN | DATE | TIME | SCALE | PROJECTION | APPR. |
| STRØMBERG | | | | | | | COMPUTER GENERATED |
| 15-10-2010-10-10 | | | | | | | APPR. |