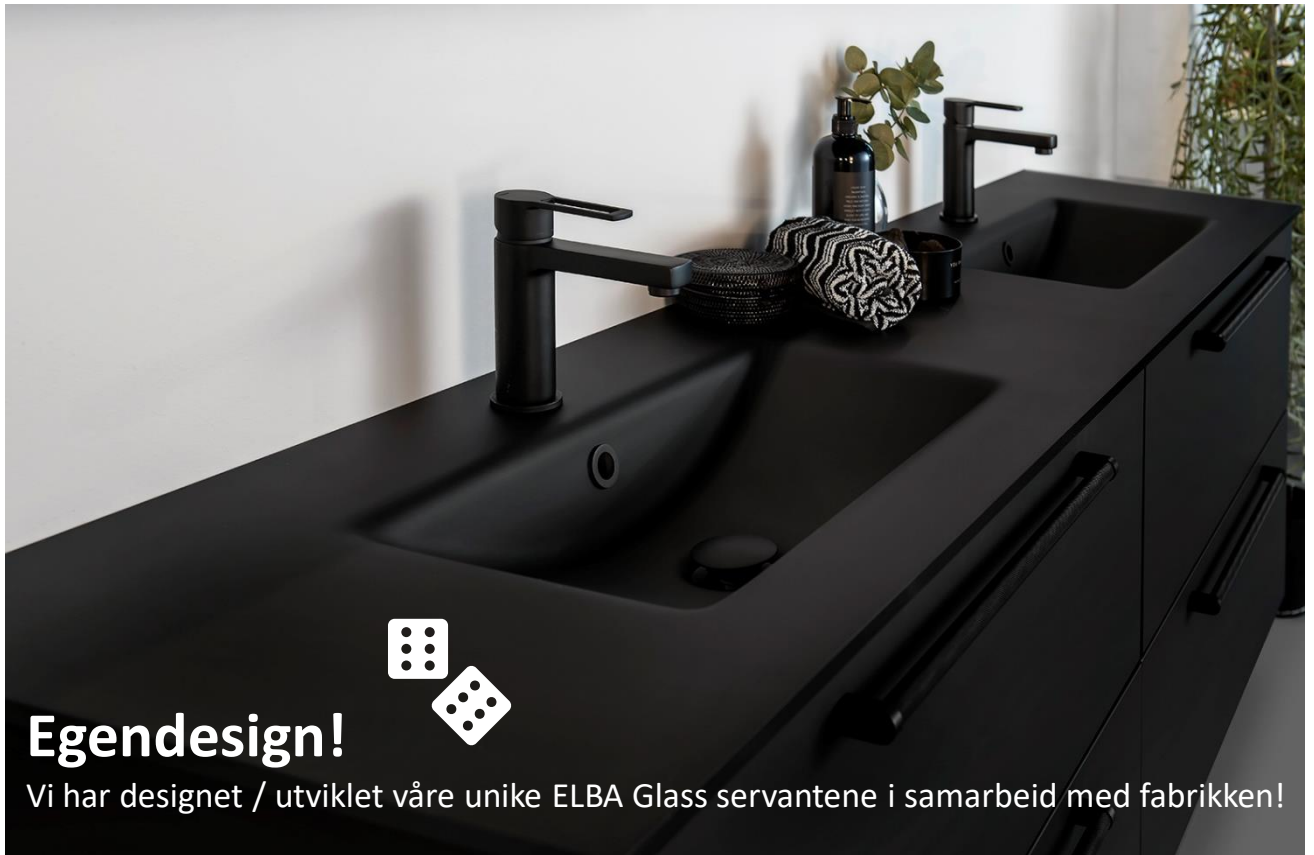


## ELBA - Glass servanter



Egendesign!



Vi har designet / utviklet våre unike ELBA Glass servantene i samarbeid med fabrikken!



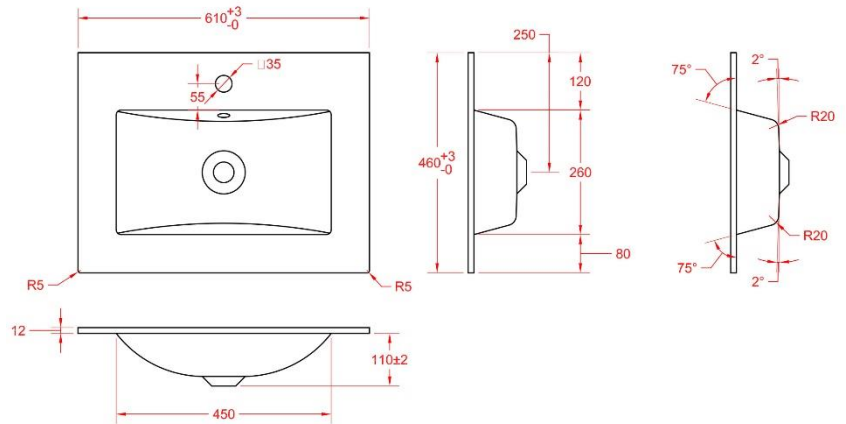
**ELBA** – unike heldekkende Glass Servanter i **Matt SORT** og **Matt HVIT** overflate.

Tilpasset våre **COMO** og **FORMIA** møbler.

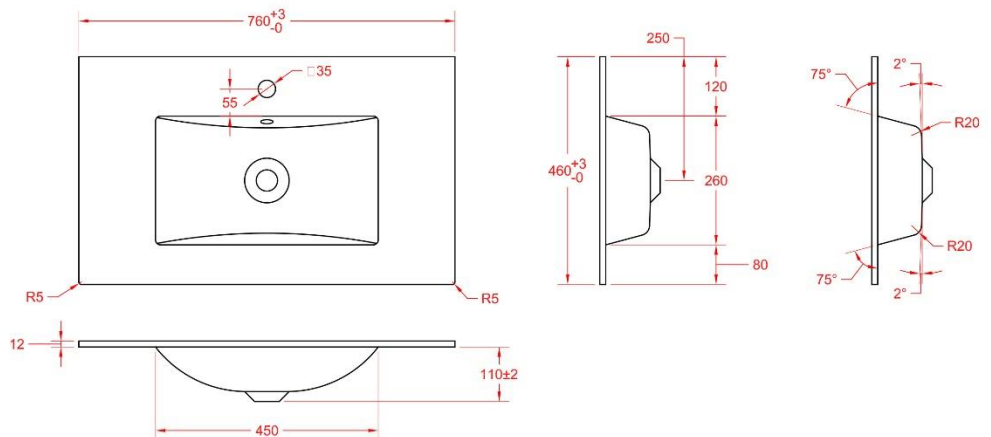
B: 60 + 75 + 90 + 120 Enkel + 120 Dobbel + 150 Venstre + 150 Høyre + 150 Dobbel + 180 Venstre + 180 Høyre + 180 Dobbel

## Måltegninger – ELBA Glass servanter

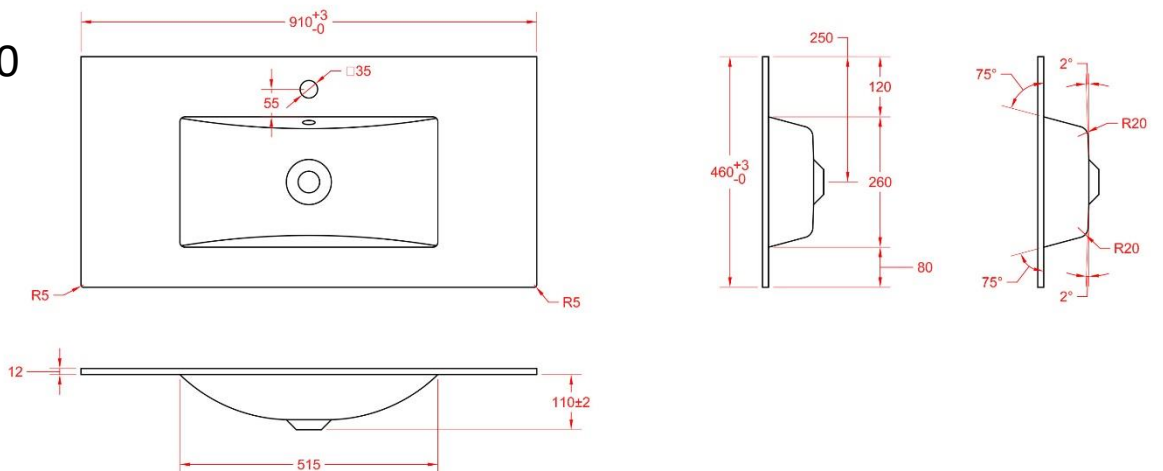
### ELBA 60



### ELBA 75

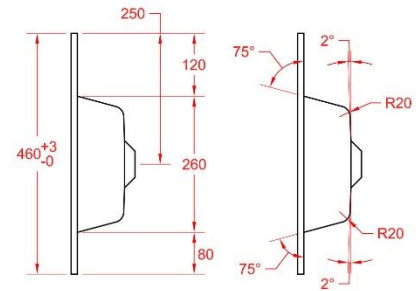
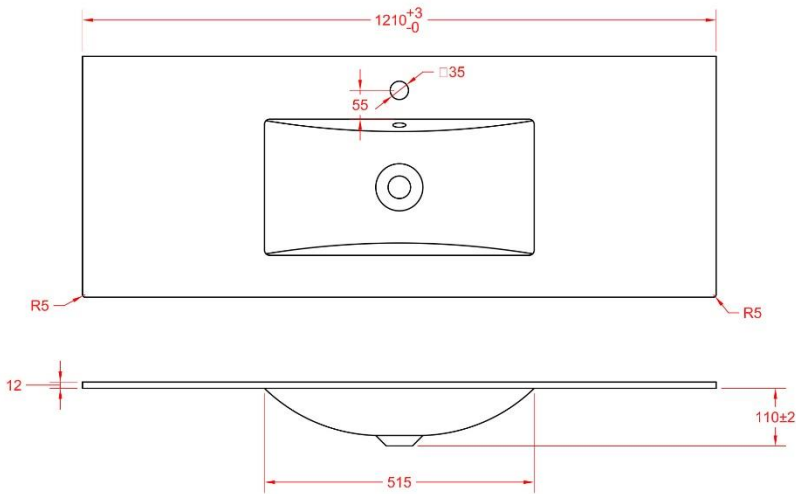


### ELBA 90

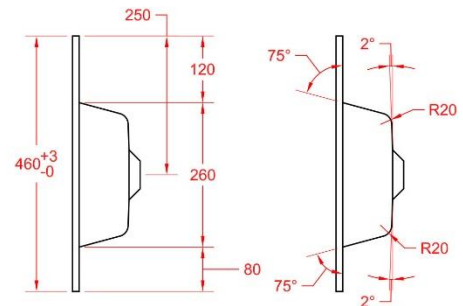
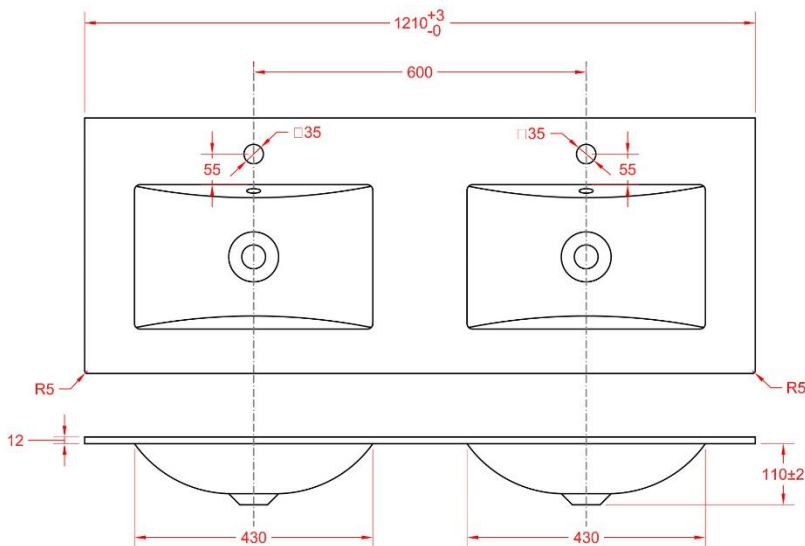


## Måltegninger – ELBA Glass servanter

### ELBA 120 Enkel

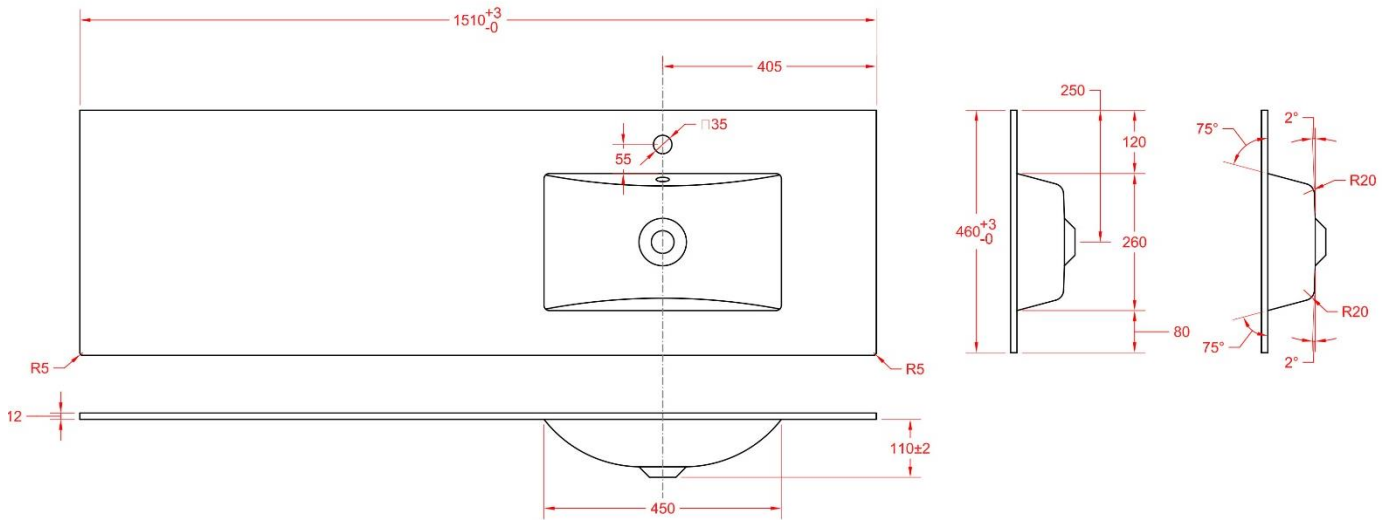


### ELBA 120 Dobbel

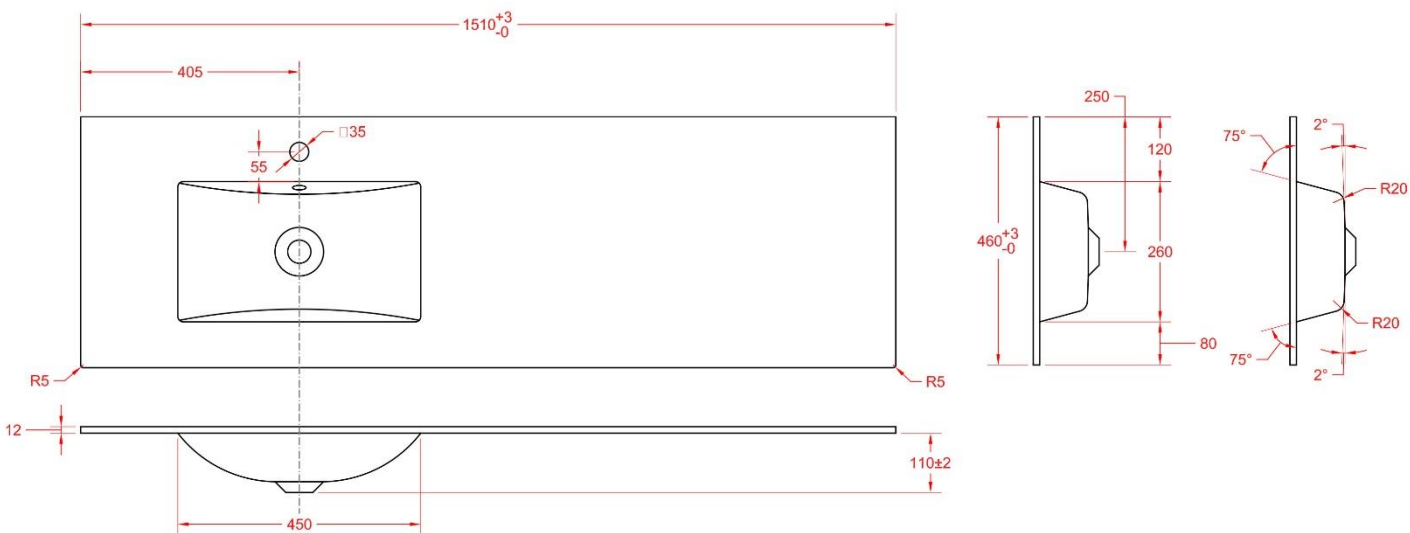


## Måltegninger – ELBA Glass servanter

### ELBA 150 Høyre

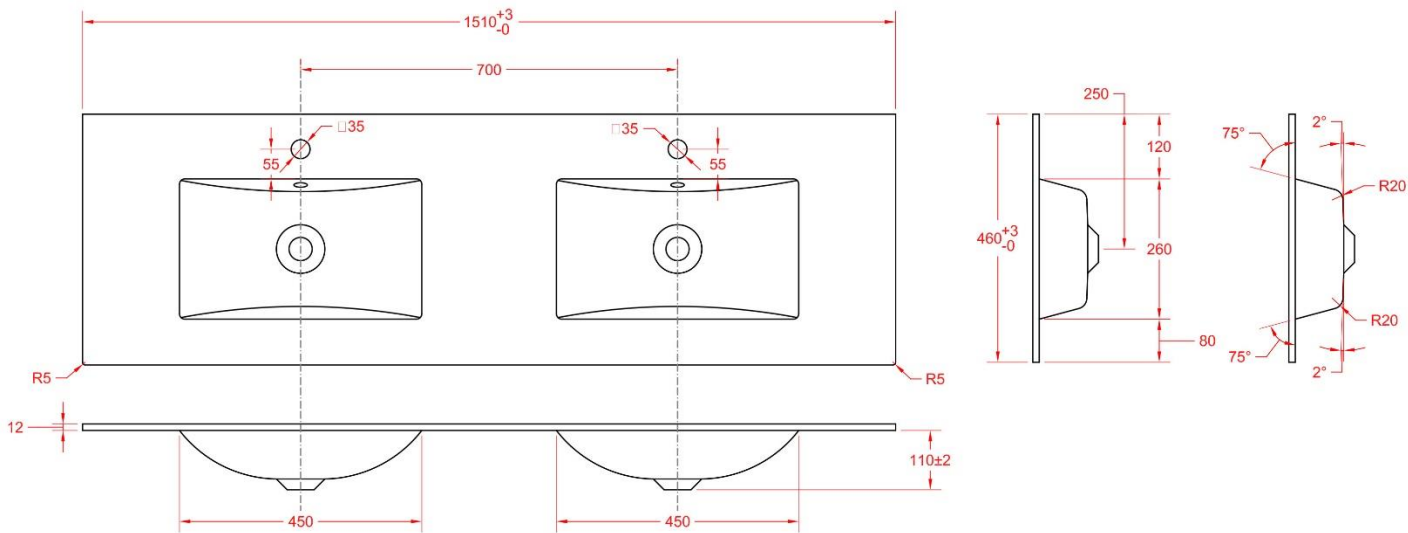


### ELBA 150 Venstre

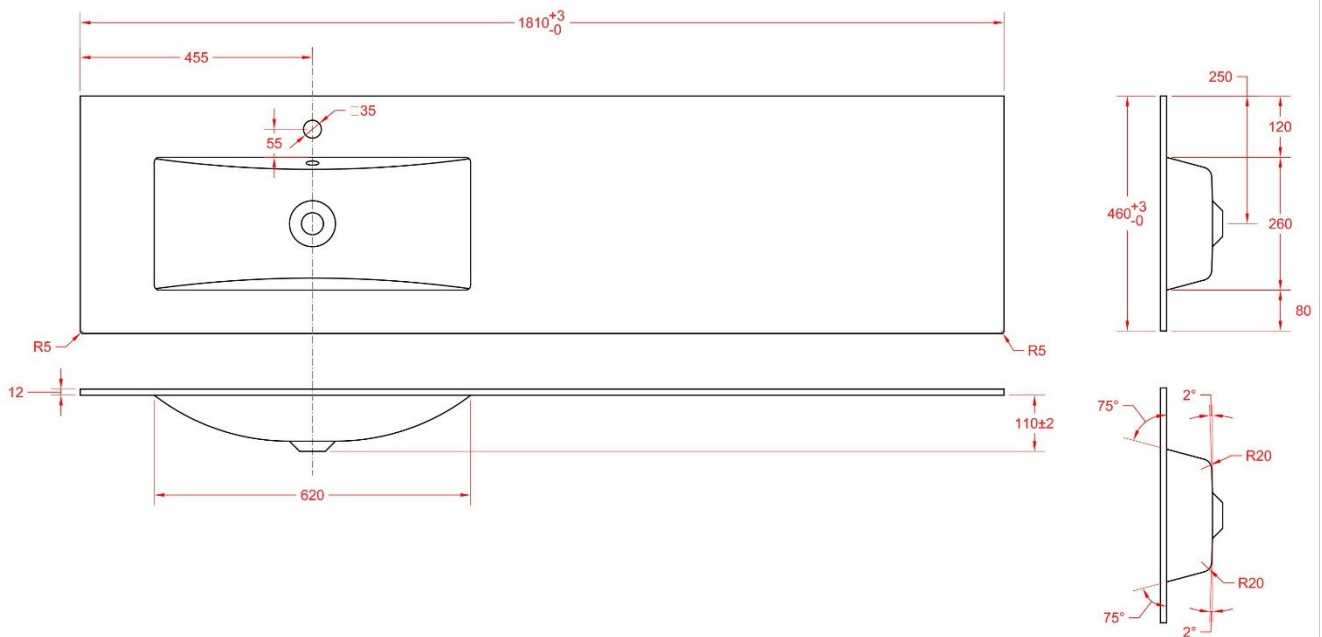


## Måltegninger – ELBA Glass servanter

### ELBA 150 Dobbel

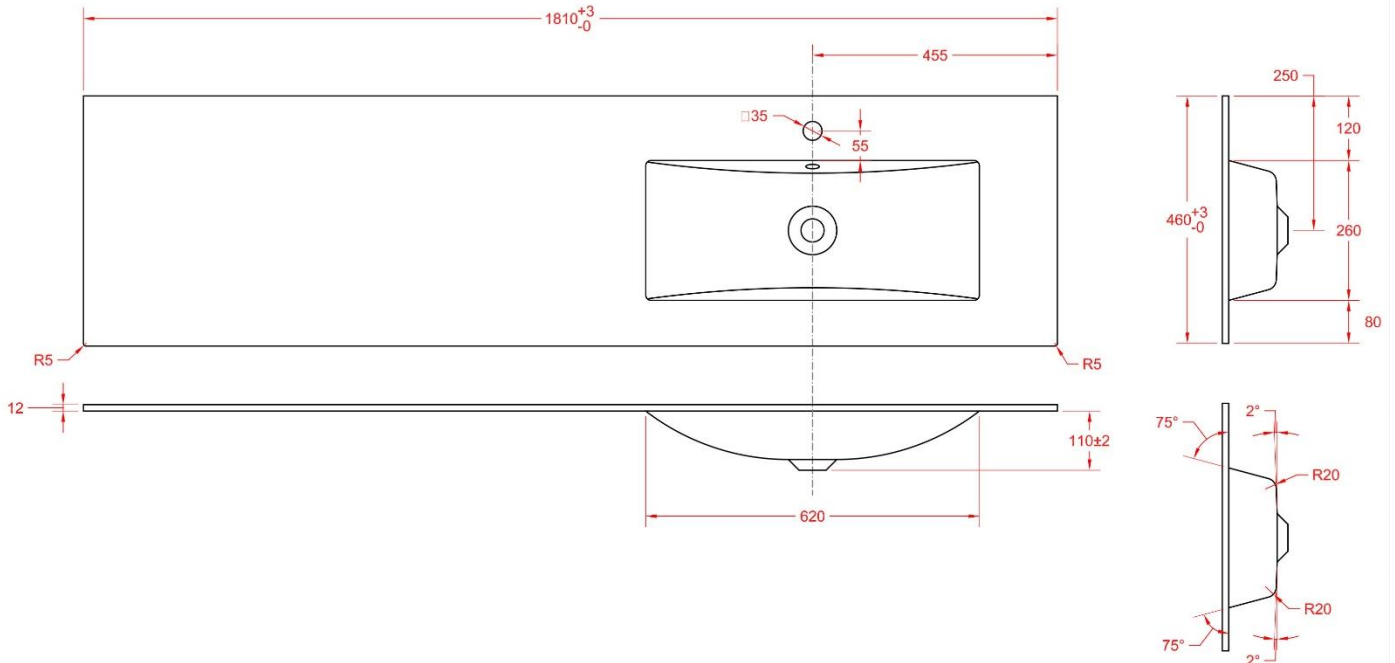


### ELBA 180 Venstre

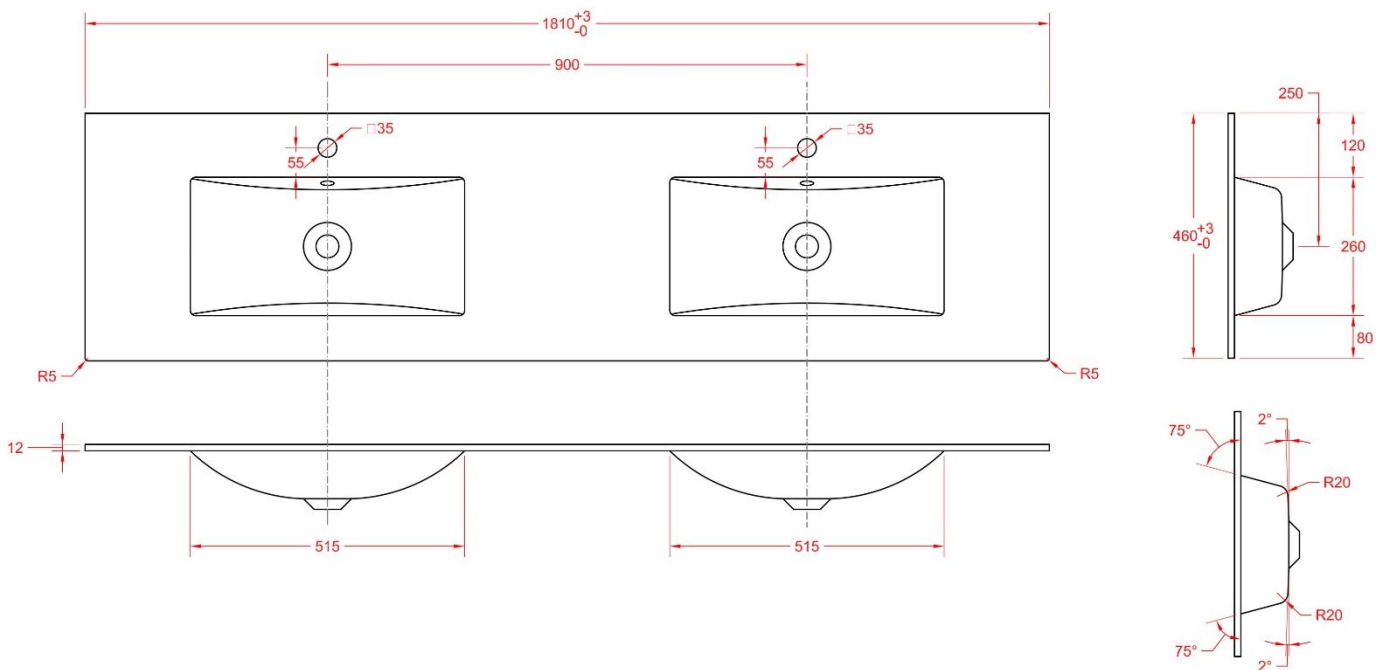


## Måltegninger – ELBA Glass servanter

### ELBA 180 Høyre



### ELBA 180 Dobbel



## ELBA – Glass servanter

### i Matt SORT og Matt HVIT – Ingen fingermerker!

De lekreste Glass servanter!

Vi har utviklet våre egne Glass servanter ELBA i samarbeid med en av våre fabrikker.

Med en patentert Termoforming og prosess er disse servantene **helt unike!**

I prosessen skapes trykkrefter på glassoverflaten, noe som reduserer mikrosprekker og styrker strukturen. Servanten styrkes 4 ganger med styrke og opprettholder perfekt retthet. Denne prosessen beholder produktets repeterbarhet og de største størrelsene på glass servanter tilgjengelig på markedet. **Her blir det ingen fingermerker!**

**ELBA** servantene har en elegant matt overflate som er enkle å holde rene med varmt vann med litt oppvask-middel. Våre **ELBA** servanter får du i Matt Hvit og Matt SORT Glass fra bredde 60 og helt opp til 180 Dobbel og sidestilt Høyre / Venstre!

**ELBA** Glass servanter er **tilpasset** våre **FORMIA** og **COMO**





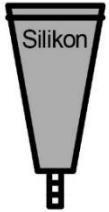
\*Overløpssett og Overløpsring medfølger.

SORT Overløpsring på ELBA matt SORT. Og Krom Overløpsring på matt Hvit ELBA.

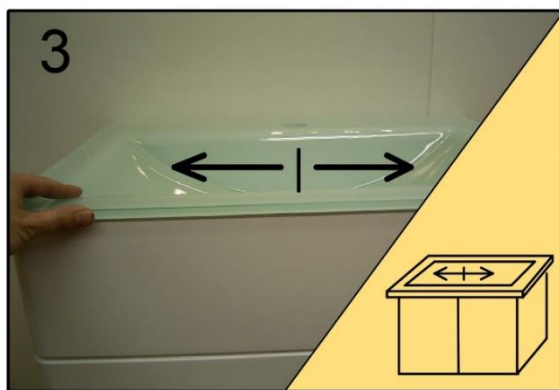
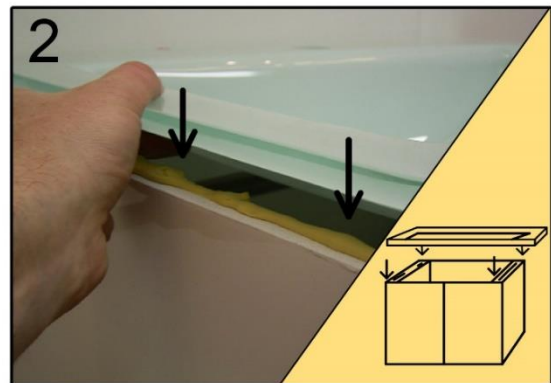
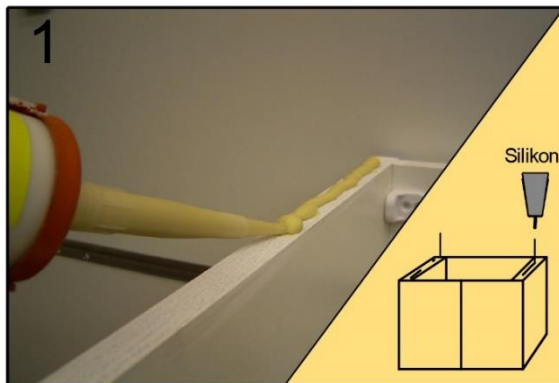
- Ønsker du motsatt farge kan de kjøpes ekstra.

# Scala Bad

DESIGN

 10 min.	 x 1
 Silikon	

## MONTERING av ELBA Glass Servant



- Se anbefalt type Silikon  
lenger bak!





Kjære kunde!

Servanten du har valgt, er unik både når det gjelder design og materiale det er laget av og er produsert med største omhu ved hjelp av avansert teknologi. Glasset er spesielt behandlet i en langvarig prosess for å sikre at den er både slagfast og varmebestandig.

For å gjøre deg i stand til å glede deg over vasken din i mange år fremover, bør du følge instruksjonene nedenfor når du installerer den og bruker den på daglig basis.

## INSTALLASJON

- Glass Servanten må silikonerer fast til skapet ved å bruke Speilsilikon. Det er en klar, nøytral (*løsemiddelfri, nøytral herding*) silisiumbasert fugetetningsmasse. Silikoner som inneholder løsemidler kan skade malingsbelegget på undersiden av servanten.

Det skal ikke være noe Acetat (eddikbasert) i Silikon.

- Blandebatteriet (*metallbeslag*) og pop-up / avløp må ikke strammes for hardt til under installasjonen - forsiktighet: fare for sprekker. En gummipakning må alltid plasseres mellom glasset og Blandebatteri /metallbeslaget pop-up / avløp som skal installeres.

For overløpsventilen som skal settes inn ovenfra,

permanent plastforsegling (installasjonssett) må brukes mellom

overløpsventil og glasset for å forhindre at spenningssprekker utvikler seg i området rundt overløpet.

## BRUK

- Ikke bank glasset med veldig tunge gjenstander eller gjenstander som kan skrape det Dette kan skade overflaten på kummen.

- Ikke farg eller vask noen materialer, eller la dem suge i en alkalisk oppløsning eller lignende i kummen, da dette kan misfarge det.

- For å forhindre sprekker og misfarging, må du sørge for at temperaturen av vannet som brukes i kummen ikke overstiger 65 grader.

## RENGJØRING

- Rengjøringsmidler som inneholder skuremidler, enten det er i flytende form eller i pulverform, må ikke bli brukt.

- Ikke bruk sure eller aggressive rengjøringsmidler; i stedet, bare rengjør vask med en fuktig klut.

- Oppvaskmiddel er fint å bruke.

- Eventuelt søl med for eksempel løsemidler eller maling må ryddes opp umiddelbart for å beskytte overflaten av kummen.

## ELBA Glass Servanter

Matt overflate

### – Testresultater

Emne: Motstand av den matte overflaten mot smuss, væsker eller kjemikalier

Den nye glassflaten har blitt tatt godt imot av våre kunder. All test viste at produktet er enkelt å vedlikeholde, hygienisk og motstandsdyktig mot smuss.

Avhandlingen etterfulgt her bekrefter testresultatene.

#### Stoffer valgt for testen:

- rød leppestift
- svart hårfarge (fargetone og hver for seg: 6% oksidasjon og farge)
- blondt hårfarge (fargetone og separat 12% oksidasjon)
- neglelakk
- mascara
- eyeliner
- svart tusj
- gentian fiolett 1%
- metylenblått 1% (i henhold til PN-EN 14516 + A1)

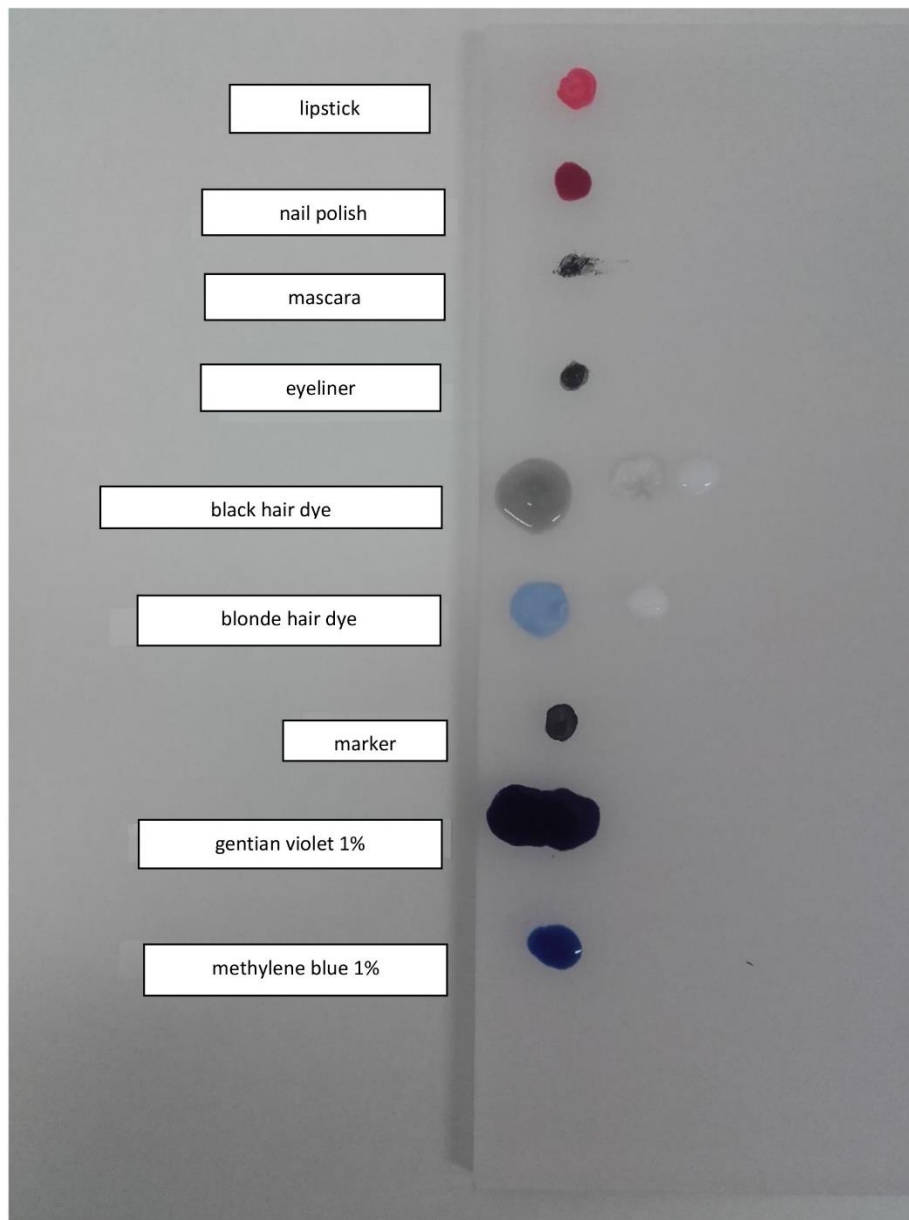
#### Rengjøringsmetoder:

- kaldt vann + syntetisk børste neglbørste
- varmt vann + syntetisk børste neglbørste
- varmt vann + oppvaskmiddel + syntetisk børste neglbørste
- neglelakk uten aceton + bomullspute
- teknisk aceton + bomullspute
- rengjøringsmiddel + oppvasksvamp

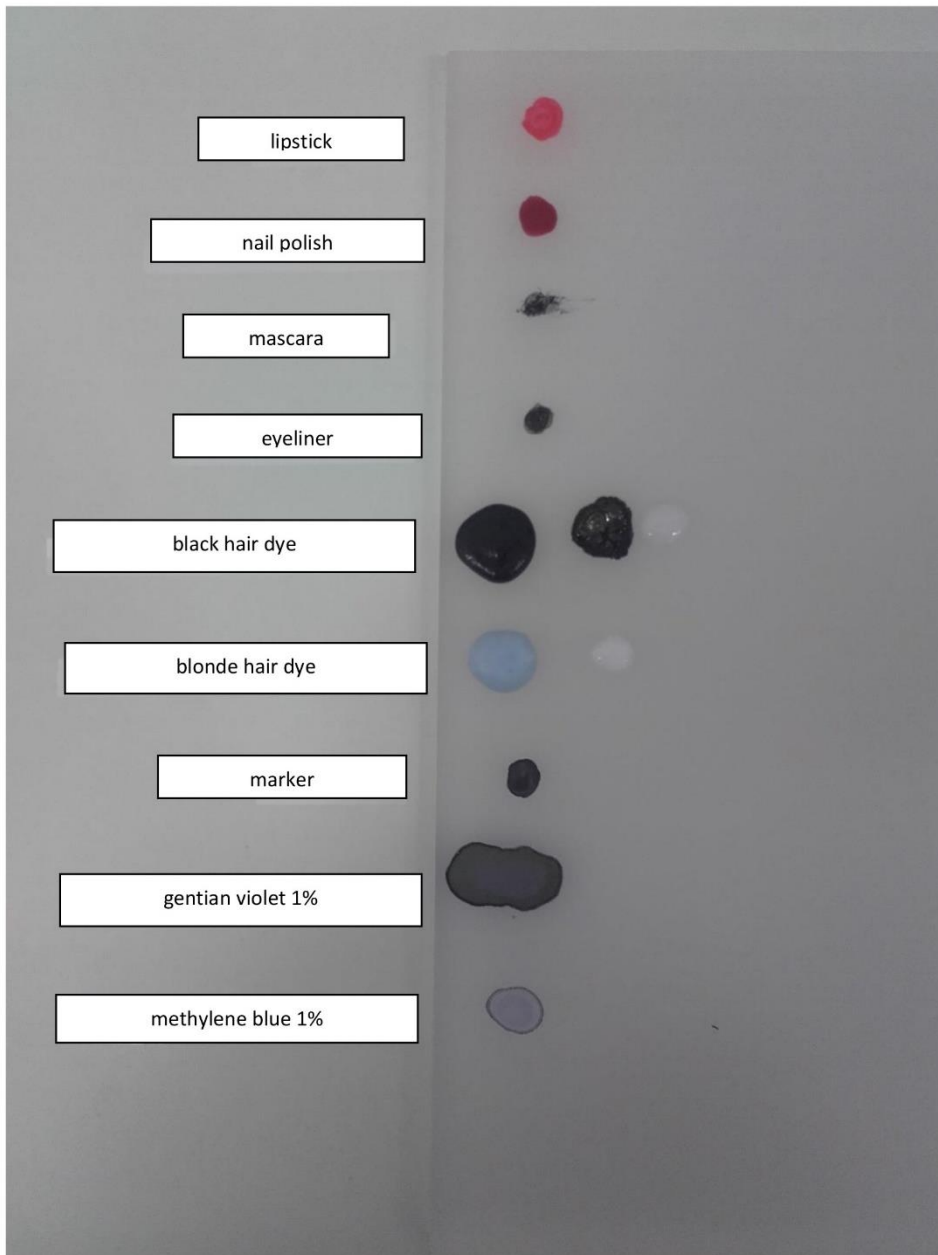
## Formål med forskning:

En glassplate med matt overflate ble vasket med vann med tilsetning av vaskemidler, tørket og behandlet med kjemiske stoffer.

Stoffer umiddelbart etter påføring:

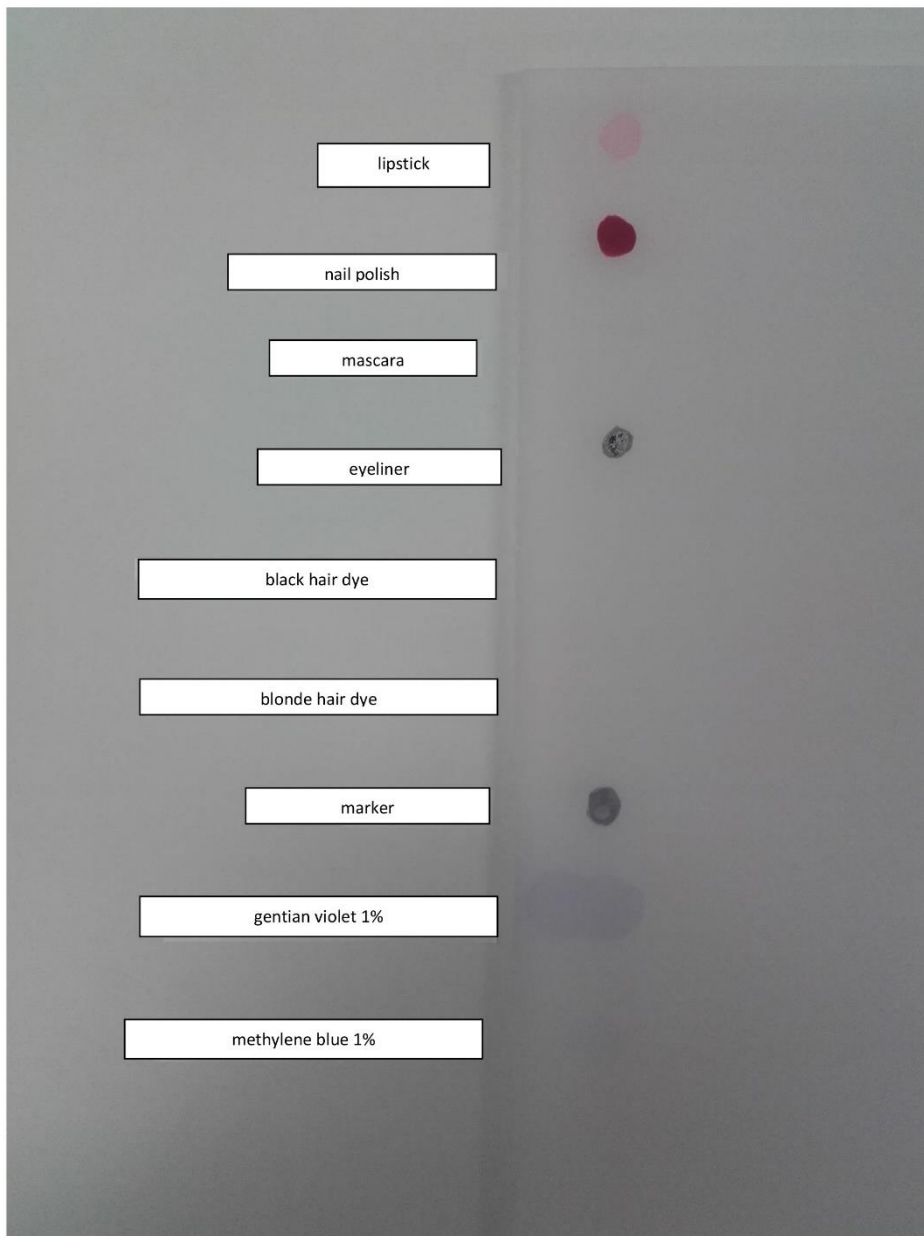


Etter 2 timer:

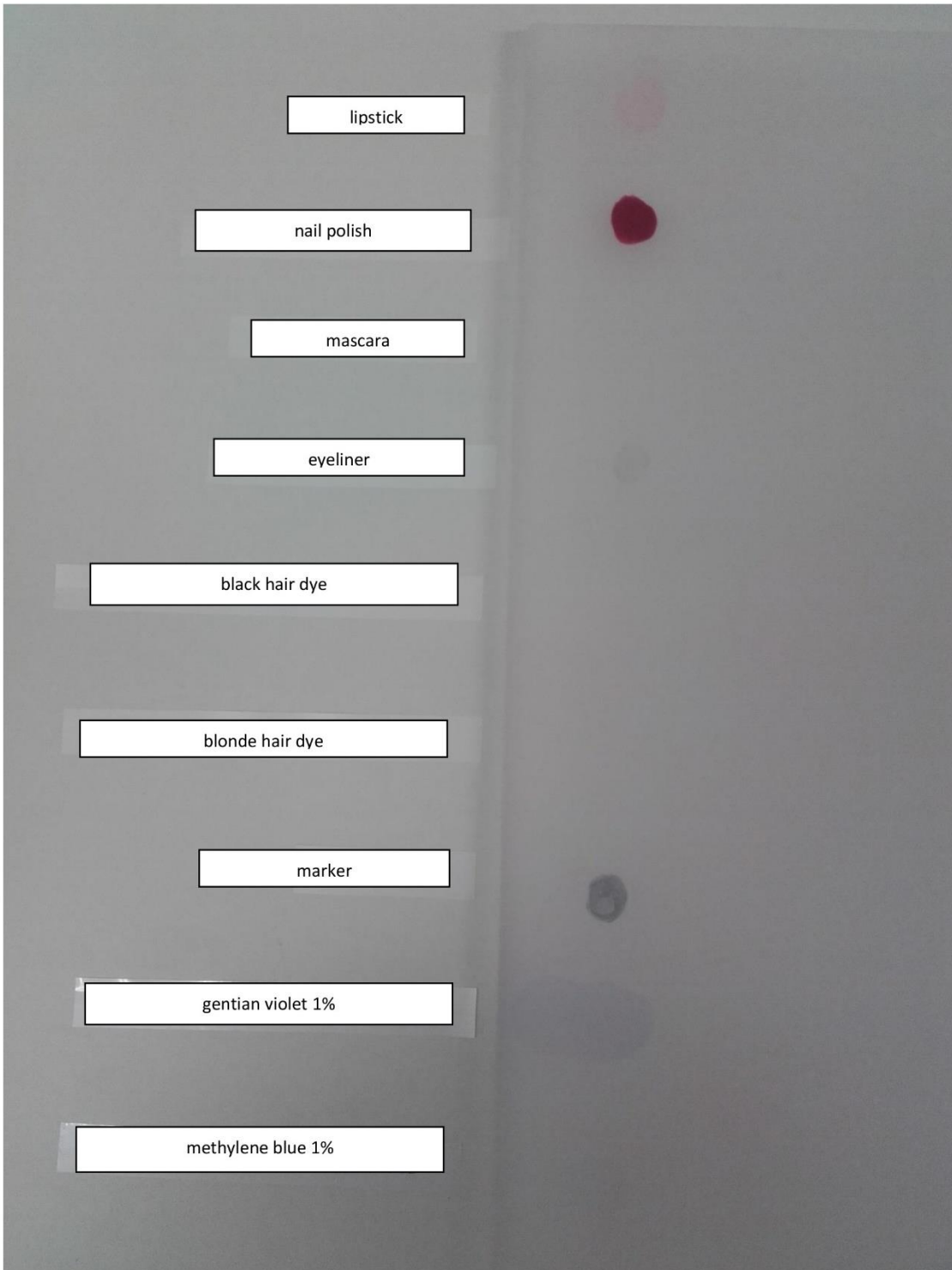


Deretter har alle enheter blitt vasket:

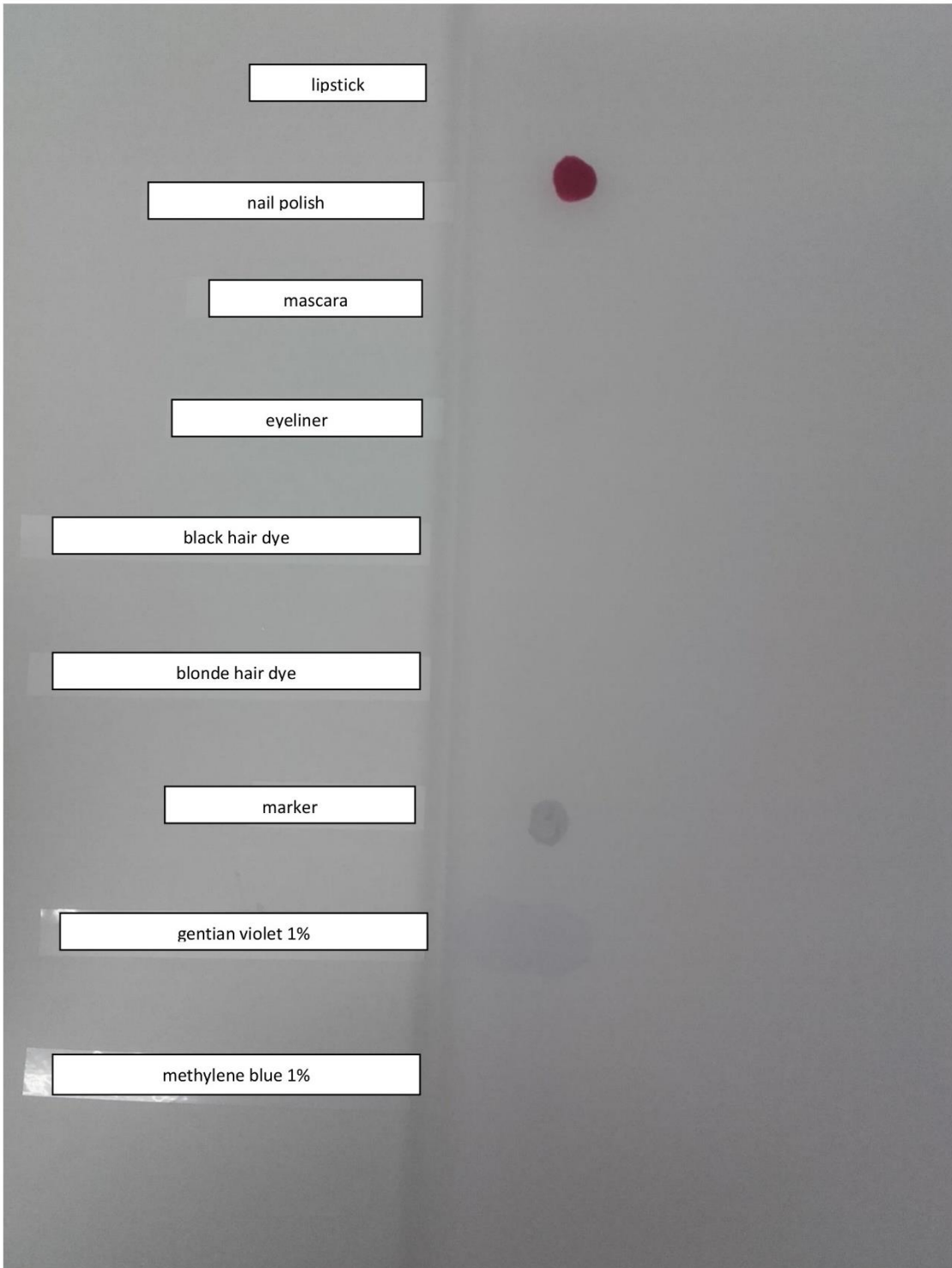
1. med kaldt vann og neglbørste



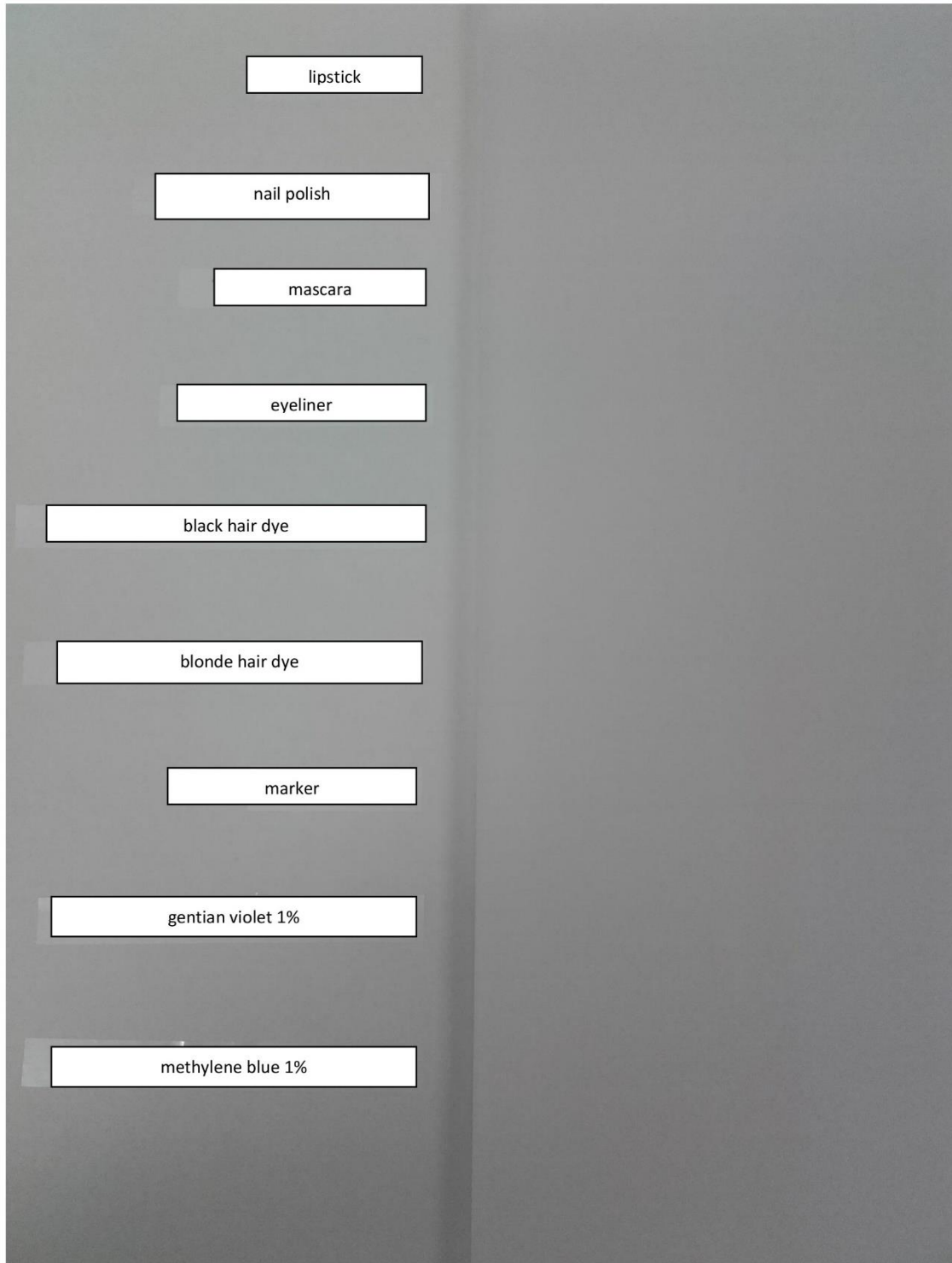
## 2. med varmt vann og neglbørste



### 3. med varmt vann, oppvaskmiddel og neglbørste

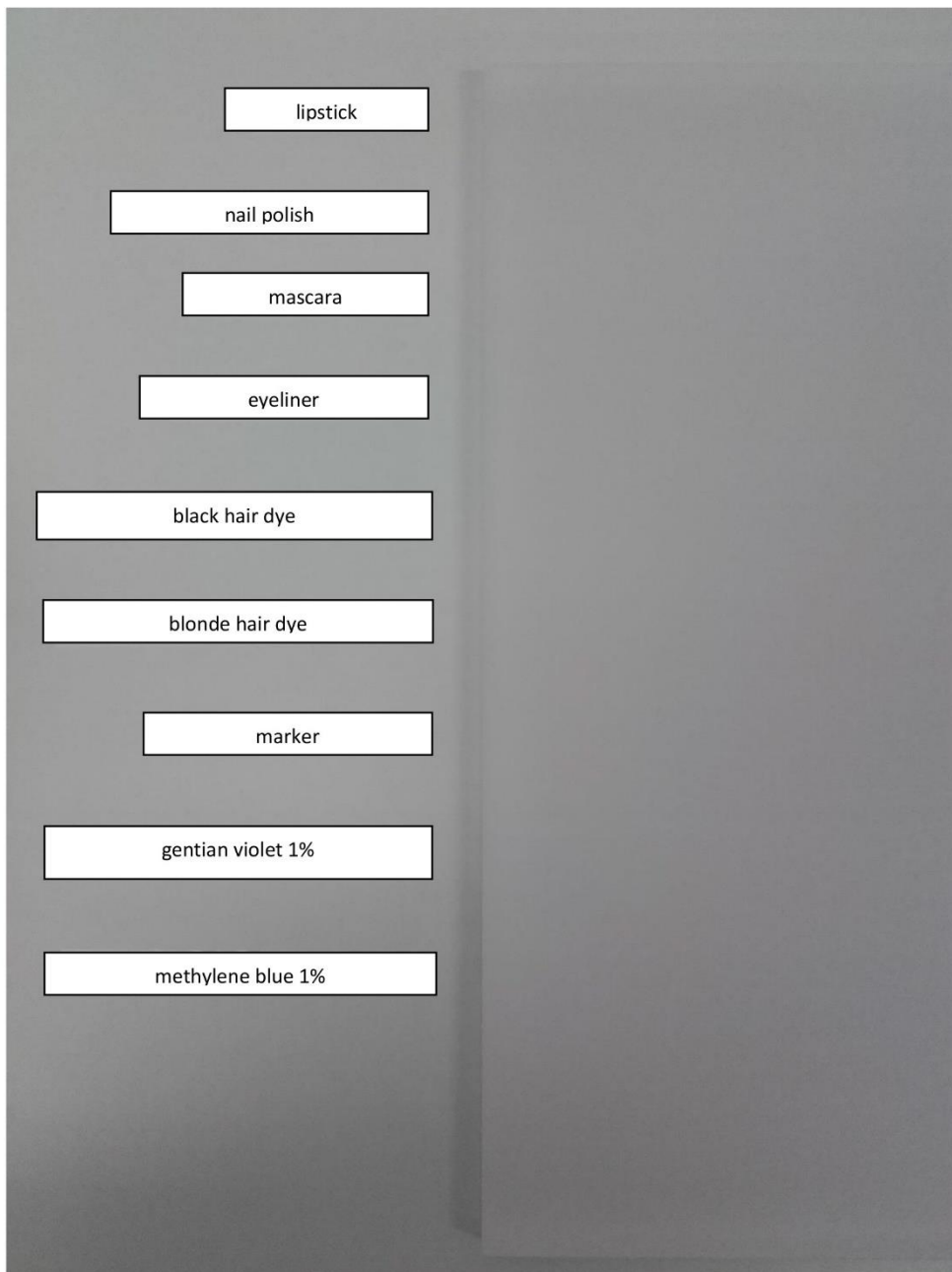


## 4. med neglelakk uten acetone og bomulldsyner





## 5. med tekniske aceton- og bomullspuder



## **Testresultater:**

Testresultatene er samlet i diagram T1 (*se neste side*).

Konklusjon: alle urenheter kan i de fleste tilfeller lett fjernes med varmt vann med tilsetning av oppvaskmiddel og med neglbørste med syntetisk bust.

Hvis dette ikke fører til et vellykket resultat og skitt er vanskelig å fjerne, anbefales det å bruke aceton og bomullsdynner.

Vær oppmerksom på at kontakt med rengjøringsmidler kan skade malingsoverflaten.

Chart T1

SUBSTANCE	CLEANING METHOD					
	cold water +synthetic bristle nail brush	warm water +synthetic bristle nail brush	warm water +dishwashing agent + synthetic bristle nail brush	nail polish (without acetone) +cotton pads	acetone +cotton pads	cleaning agent +dish sponge
red lipstick	-	+ -	+			
black hair dye	+					
blonde hair dye	+					
mascara	+ -	+				
nail polish	-	-	-	+		
eyeliner	-	+ -	+ -	+ -	+	
black marker	-	-	+ -	+		
methylene blue 1%	+ -	+ -	+ -	+		
gentian violet 1%	-	-	-	+		

LEGEND:

- no effect
  - + - partial effect
  - +
- sufficient effect



# XEALPRO

Universal og miljøvennlig silikon  
for innen- og utendørs bruk

- Til fugging i bl.a. våtrom, rundt benkeplater, speil, fliser, stein, fasader m.m.
- UV-bestendig, fargefast, 100 % luft- og vanntett og tåler temperaturer fra -60 °C til +180 °C
- Har sterk heft til de fleste materialer, er enkel å bruke, gir en pen og glatt overflatefinish og er 25 % elastisk
- Fullsertifisert for bruk både i våtrom, på fasader og glass, samt arealer med gangtrafikk
- Har den høyeste klassifisering for motstand mot sopp, samt god kjemisk motstand
- Tilfredsstillende emisjonsnivå til BREEAM-NOR



PROFESSIONAL



## PRODUKTINFORMASJON | XEALPRO

side 2 av 3

### EGENSKAPER

XEALPRO er en miljøvennlig silikonfugemasse av høy kvalitet for både innen- og utendørs bruk. XEALPRO er svært godt egnet for mange forskjellige typer applikasjoner da den er veldig fleksibel (25 % elastisk) etter herding, har sterk limeevne til de fleste materialer, er enkel å bruke og gir en pen og glatt overflatefinish. Den er UV-beständig, har høy motstandsevne mot kjemikalier (se tabell) og er fargefast, som vil si at den ikke smitter farge over på andre overflater. XEALPRO har høyeste miljø- og brukssertifisering som en silikonfugemasse kan ha; den er næringsmiddelgodkjent, inneholder ingen flyktige organiske forbindelser (VOC), skadelige løsemidler eller metyletylketon (MEKO), og tilfredsstillende de strenge inneklimatekravene som BREEAM-NOR stiller. Den er også fullsertifisert for bruk på areal med gangtrafikk, fasader, glass og våtrom etter alle standardene i EN15651 1 til 4, og har den høyeste klassifisering for motstand mot sopp (XS1). XEALPRO tåler å fryse i patron ned til -15 °C i opptil 14 dager. XEALPRO er ikke overmalbar, men finnes i flere forskjellige farger.

### BRUKSOMRÅDER

XEALPRO hefter til de fleste materialer inkludert porøse materialer som marmor, granitt, betong, murstein, naturstein og kalkstein, og kan bl.a. brukes på areal med gangtrafikk, fasader, glass og i våtrom etter alle standardene i EN15651. Den er godt egnet for bruk på benkeplater, dør- og vinduskarmer m.m. i kjøkken og på og rundt sanitære installasjoner som toalett, badekar, dusjkabinett, speil, fliser, etc. XEALPRO er også luft- og vann tett, og derfor godt egnet til bruk i luftkanaler og innen VVS, samt til permanent fugging under vann, som f.eks. i svømmebasseng og dammer.

### DOKUMENTASJON

BASTA, Emicode EC1+, A20 sjekklister, HEA9 skjema, DOP - Ytelseserklæring

Dokumentasjonen er tilgjengelig på [www.tec7.no](http://www.tec7.no)

Se bruksanvisning på neste side...

### TEKNISK INFORMASJON

**Base:** Nøytral silikon

**Elastisitet:** 25 %

**Forlengelse ved brudd:** 500 %

**Hinnedannelse:** 10-15 minutter

**Herdetid:** 2 mm pr 24 t

**Oppbevaring og holdbarhet:** Tørt og kjølig, 18 måneder i uåpnet forpakning. Tåler nedfrysning under transport ned til -15 °C

**Påføringstemperatur:** +5 °C til +40 °C

**Shore:** Shore A 28

**Strekfasthet:** 14 kg/cm<sup>2</sup>

**Temperaturbestandig:** -60 °C til +180 °C

**Densitet:** ved 23 °C og 50 % luftfuktighet: 1,03 g/ml

**Krymping:** 0 % (DIN EN ISO 10563)

Forpakning	RAL	Art.nr	NOBB-nr	El-nr	NRF-nr
Antrasitt 310 ml patron	RAL 7016	T528004	53447217	1817976	9507256
Grå 310 ml patron	RAL 7023	T528005	53723978	1817981	9507308
Hvit 310 ml patron	RAL 9010	T528002	53446903	1817975	9507255
Lys grå 310 ml patron	RAL 7047	T528006	53447240	1817977	9507257
Transparent 310 ml patron		T528008	53447266	1817978	9507258

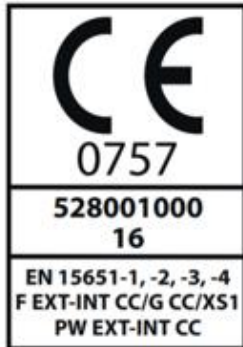


## BRUKSANVISNING

1. Sørg for en ren, tørr og fettfri overflate. Bruk MULTICLEAN eller HP CLEAN for rengjøring og avfetting før fuging (bruk TEC7 CLEANER hvis overflaten er tilsmusset av petroleumsbasert fett). Skyll av etter rengjøring/avfetting for å unngå såperester der fugen skal legges.
2. Om nødvendig, bruk maskeringstape på begge sider for å få en rett og jevn kant på fugemassen. Plasser om nødvendig en bunnfyllingslist (ev. fuge-/natetape) i bunn av fugen for å sikre korrekt fugedybde, samt å hindre at fugemassen limes til bunnen av fugen. Fugemassen skal kun hefte til sideveggene, og ikke til bunnen av fugen, for å fungere optimalt med full fleksibilitet.
3. Bevegelsesfuger (overganger vegg/tak, rundt dører og vinduer m.m.) skal være dobbelt så brede som dype (forhold bredde/dybde på 2:1). Gulvfuger (områder som ikke er påvirket av materialbevegelser, som f.eks. betong mot betong o.l.) skal være litt bredere enn dype (forhold ca. 1:0,8).
4. Skjær av tuppen på patronen ovenfor gjengene og skru fast medfølgende dyse. Tilpass/kutt dysen slik at åpningen (diametere) i dysen er litt smalere enn bredden på den planlagte fugen. Vi anbefaler ett skråkutt (ca. 45°), da dette gjør det lettere å påføre en pen fuge.
5. XEALPRO brukes sammen med en fugepistol, f.eks. TEC GUN. Fugemassen legges i ca. 45° vinkel, med dysetuppen flatt ned mot overflaten, slik at fugemassen kommer ut litt flatere enn den er bred. Fuging av hele lengder i én bevegelse gir jevnere overflate uten skjøter.
6. Vi anbefaler TEC7 CLEANER (mot ikke-porøse overflater) eller HP CLEAN (mot porøse overflater) som glattemiddel for å glatte og komprimere fugen. Spray litt på egnet fugeverktøy (f.eks. 101 FUGEGLATTER) og før fugeverktøyet forsiktig over den våte fugen for å glatte overflaten og komprimere massen slik at den fyller og fester godt ut i kantene. En helt glatt og jevn overflate, sammen med god og jevnlig rengjøring, gir optimal beskyttelse mot sopp og bakterier på fuger.
7. Hvis det er brukt maskeringstape, må denne fjernes mens fugemassen er våt (før hinnedannelse), og om nødvendig gjenta punkt 6 for jevne ut kanten etter maskeringstapen.
8. Bruk TEC7 CLEANER for å fjerne uherdet søl fra XEALPRO. Herdet masse kan fjernes med REMOVE ALL eller mekanisk.
9. Tips: Ved førstegangsbruk anbefaler vi å bli kjent med fugepistolen og fugemassen for best mulig resultat. Klem ut en 20-30 cm lang streng av fugemassen på et stykke papir eller lignende for tilpasning av kraft for å klemme ut fugemassen og tempo for føring langs området som skal fuges. Vi anbefaler TEC GUN til fugejobber fordi den har utveksling 18:1 som gjør at man kan få en jevn og fin legging av fugemasse med mindre kraft, samtidig som fugepistolen er solid og velbalansert.

PS: Denne produktinformasjonen er basert på Relektas tester og erfaringer ved lagring, behandling og bruk etter våre anbefalinger. Produktinformasjoner kan oppdateres uten videre varsel ved f.eks. revidering eller nye informasjonen. Alle råd i denne produktinformasjonen er veiledende. Relekta kan ikke påta seg ansvaret for det endelige resultatet, da brukerens arbeidsforhold, samt øvrige materialer og produkter, ligger utenfor vår kontroll. Det anbefales alltid å teste produktet på det aktuelle bruksområdet før en jobb utføres. Kontakt oss gjerne for råd og veiledning.

## Xealpro



CE kode:	Forkortelser:	Forklaring:
EN 15651-1: Fugemasser til fasader	F EXT/INT CC 25LM	Fasade / innen, og utendørs / Kaldt klima / 25% elastisk lav modulær
EN 15651-2: Fugemasser til glass	G CC 25LM	Glass / Kaldt klima / 25% elastisk lav modulær
EN 15651-3: Fugemasser til bad og sanitærutstyr	S XS1	Sanitær / sopp og bakteriemotstand på beste nivå (1)
EN 15651-4: Fugemasser til gulv og gangveier	PW EXT/INT CC 25LM	Gulv og gangveier / innen, og utendørs / Kaldt klima / 25% elastisk lav modulær

Ved montering av **LED –Lyslist** på **ELBA Hvit Servant**:  
- Se egen FDV for LED -Lyslist