

## Strømberg Bad | Celsius rektangulær

---



- DK FDV-dokumentation
- NO FDV-dokumentasjon
- SE FDV-dokumentation
- FI FDV-dokumentointi
- GB FDV-documentation

## Strømberg badekar | Omfatter; Celsius rektangulær

### CELSIUS

Rektangulært badekar med rygstøtte på venstre/højre side eller begge sider, inkluderet af- og overløbsset.

#### Teknisk data:

- Nettomål LxB mm: 1700X700, 1700X750, 1800X800
- Nettovægt: 42 kg
- Kapacitet: 265 L, 300 L
- Varenr.: CEL1770-H, CEL1770-V, CEL1775-H, CEL1775-V, CEL1880
- Vvs-nr.: 663500207, 663500177, 663500208, 663500178, 663500188
- Carronite™

#### TILBEHØR

Et-grebs amateursæt med håndbruser og vandpåfyldning gennem overløb. Massagesystem 40/50. Lys- og farveterapi.

#### Carronite™

Et akrylbadekar med styrken af et støbejernsbadekar, som holder vandtemperaturen betydeligt længere, er 25 % mere skridsikkert, går ikke i huller, kræver minimal vedligeholdelse og er mere end dobbelt så stærkt som et almindeligt akrylbadekar.

### PRODUKTOVERSIGT

1700 X 700	<input checked="" type="checkbox"/>
1700 X 750	<input checked="" type="checkbox"/>
1800 X 800	<input checked="" type="checkbox"/>
Carronite™	<input checked="" type="checkbox"/>
Minimalistiske linjer	<input checked="" type="checkbox"/>
Valgfri nakkestøtte	<input type="checkbox"/>
Skridsikker bund	<input checked="" type="checkbox"/>

Standard

Valgfrit mod pristillæg

### BEMÆRK

BRUG ALDRIG: Et slibende rengøringsmiddel eller skurepulver.

BRUG ALDRIG: Vaskemidler med blegemiddel.

OPLAD ALDRIG: Neglelakfjerner, acetone el malingsfjerner kommer i kontakt med badekarret.

I overensstemmelse med appendiks A2 til EN 60335-standarden skal følgende tages i betragtning: Dette apparat er ikke beregnet til brug af personer med fysiske eller psykiske handicap (inklusive børn) eller af personer uden nødvendig erfaring, medmindre brugen overvåges eller personen har modtaget uddannelse af en person, der er ansvarlig for deres sikkerhed.

### INSTALLATION

Produktet skal installeres som beskrevet i monteringsvejledningen. Hvis produktet installeres eller bruges på andre måder end beregnet, kan det påvirke garantien. Installationen udføres med hjælp fra en fagmand.

### RENGØRING

Produktet rengøres med almindelige rengøringsmidler, men sørg for at læse producentens anbefalinger for meget stærke produkter. Vær forsigtig med rengøringssvampe, slibemiddelholdige rengøringsmidler og syrebaserede rengøringsmidler. Disse kan give grimme ridser/skader på lakken, eller polerede detaljer.

### VEDLIGEHOLDELSE

Produktet har ingen unikke vedligeholdelseskrav. Fronter og skrog: Vi anbefaler rengøring med rengøringsmidler til husholdningsbrug. Vand og sæberester tørres straks af.

### GARANTI

Købeloven regulerer, hvilke rettigheder du har som køber af nye produkter. Loven foreskriver, at du kan klage over såkaldte mangler i op til 5 år efter købet fandt sted.

### GARANTIEN OMFATTER

Produktionsfejl og andre mangler i købeloven.

### GARANTIEN OMFATTER IKKE

Skader, der kan relateres til forkert brug, dårlig vedligeholdelse, forkert installeret produkt eller brugsrelateret slitage.

### PRODUKTINFORMATION

Strømberg Bad AS  
www.strombergbad.com  
01.02.2022

## Strømberg badekar | Omfatter; Celsius rektangulær

### CELSIUS

Rektangulært badekar med rygstøtte på venstre/høyre side eller begge sider. Inkludert av- og overløpssett.

#### Teknisk data:

- Nettomål LxB mm: 1700X700, 1700X750, 1800X800
- Nettovægt: 42 kg
- Kapasitet: 265 L, 300 L
- Varenr.: CEL1770-H, CEL1770-V, CEL1775-H, CEL1775-V, CEL1880
- Vvs-nr.: 663500207, 663500177, 663500208, 663500178, 663500188
- Carronite™

#### TILBEHØR

Ettgrepsamatursett med hånddusj og vannfylling gjennom overløp. Massasjesystem 40/50. Lys- og fargerterapi.

#### Carronite™

Et akrylbadekar med styrken til et støpejernsbadekar, som holder vanntemperaturen betydelig lenger, er 25% mer sklisikkert, går ikke i hull, krever minimalt med vedlikehold og er mer enn dobbelt så sterkt som et vanlig akrylbadekar.

### PRODUKTOVERSIGT

1700 X 700	<input checked="" type="checkbox"/>
1700 X 750	<input checked="" type="checkbox"/>
1800 X 800	<input checked="" type="checkbox"/>
Carronite™	<input checked="" type="checkbox"/>
Minimalistiske linjer	<input checked="" type="checkbox"/>
Valgfri holdestøtte	<input type="checkbox"/>
Sklisikker bunn	<input checked="" type="checkbox"/>

Standard

Valgfrit mod pristillæg

#### MERK

ALDRI BRUK: Et slipende rengjøringsmiddel eller skurepulver.

ALDRI BRUK: Vaskemidler med blekemiddel.

LAD ALDRI: Neglelakkfjerner, aceton eller malingfjerner kommer i kontakt med badekaret.

I henhold til tillegget A2 i EN 60335 standarden skal følgende tas hensyn til: Dette apparat er ikke beregnet brukt av personer med fysisk eller psykisk handikap (også barn), eller av personer uten nødvendig erfaring, med mindre bruken overvåkes eller personen har fått opplæring av en person med ansvar for deres sikkerhet.

#### INSTALLASJON

Produktet skal installeres som beskrevet i monteringsveiledningen. Om produktet installeres eller brukes på andre måter enn beregnet, kan det påvirke garantien. Installasjonen utføres med hjelp av fagperson.

#### RENGJØRING

Produktet rengjøres med vanlige rengjøringsmidler, men vær nøye med å lese produsentens anbefalinger på svært sterke produkter. Vær forsiktig med rengjøringssvamper, rengjøringsmidler som inneholder slipemidler, og syrebaserte rengjøringsmidler. Disse kan gi stygge riper/skader i lakk, eller polerte detaljer.

#### VEDLIKEHOLD

Produktet har ingen unike vedlikeholds krav. Fronter og skrog: Vi anbefaler rengjøring med vaskemidler for husholdningsbruk. Vann og såperester tørkes av umiddelbart.

#### GARANTI

Kjøpsloven regulerer hvilke rettigheter du har som kjøper av nye produkter. Loven slår fast at du kan reklamere på såkalte mangler i opptil 5 år etter at kjøpet fant sted.

#### GARANTIEN OMFATTER

Produksjonsfeil og andre kjøpsrettslige mangler.

#### GARANTIEN OMFATTER IKKE

Skader som kan relateres til feil bruk, dårlig vedlikehold, feil montert produkt, eller bruksrelaterte slitasjeskader.

#### PRODUKTINFORMASJON

Strømberg Bad AS  
www.strombergbad.com  
01.02.2022

## Strømberg badkar | Inkluderar; Celsius rektangulär

### CELSIUS

Rektangulärt badkar med ryggstöd på vänster/höger sida eller båda sidor. Inklusive avlopps- och bräddsats.

#### Teknisk data:

- Nettomål LxB mm: 1700X700, 1700X750, 1800X800
- Nettovikt: 42 kg
- Kapacitet: 265 L, 300 L
- Varenr.: CEL1770-H, CEL1770-V, CEL1775-H, CEL1775-V, CEL1880
- Vvs-nr.: 663500207, 663500177, 663500208, 663500178, 663500188
- Carronite™

### TILBEHØR

Ettgrepsamatursett med handdusj og vannfylling gjennom overløp. Massasjesystem 40/50. Lys- og fargeterapi.

### Carronite™

Ett akrylbadkar med styrkan av ett gjutjärnsbadkar, som håller vattentemperaturen avsevärt längre, är 25 % mer halkfritt, går inte i håll, kräver minimalt med underhåll och är mer än dubbelt så starkt som ett vanligt akrylbadkar.

### PRODUKTÖVERSIKT

1700 X 700	<input checked="" type="checkbox"/>
1700 X 750	<input checked="" type="checkbox"/>
1800 X 800	<input checked="" type="checkbox"/>
Carronite™	<input checked="" type="checkbox"/>
Minimalistiska linjer	<input checked="" type="checkbox"/>
Valfritt hållstöd	<input type="checkbox"/>
Halkfri botten	<input checked="" type="checkbox"/>

Standard

Valfritt mot extra kostnad

### NOTERA

ANVÄND ALDRIG: Ett slipande rengöringsmedel eller skurpulver.

ANVÄND ALDRIG: Rengöringsmedel med blekmedel.

LADDA ALDRIG: Nagellackborttagare, aceton eller liknande färgborttagningsmedel kommer i kontakt med badkaret.

I enlighet med bilaga A2 till standarden EN 60335 måste följande beaktas: Denna apparat är inte avsedd att användas av personer med fysiska eller psykiska funktionshinder (inklusive barn) eller av personer utan nödvändig erfarenhet, såvida inte användningen övervakas eller personen har fått utbildning av en person som ansvarar för deras säkerhet.

### INSTALLATION

Produkten måste installeras enligt beskrivningen i monteringsanvisningen. Om produkten installeras eller används på annat sätt än avsett kan det påverka garantin. Installationen utförs med hjälp av en fackman.

### RENGÖRING

Produkten rengörs med vanliga rengöringsmedel, men se till att läsa tillverkarens rekommendationer för mycket starka produkter. Var försiktig med rengöringssvampar, rengöringsmedel som innehåller slipmedel och syrabaserade rengöringsmedel. Dessa kan orsaka fula repor/skador på lacken, eller polerade detaljer.

### UNDERHÅLL

Produkten har inga unika underhållskrav. Fronter och skrov: Vi rekommenderar rengöring med hushållsrengöringsmedel. Torka av vatten och tvålrester omedelbart.

### GARANTI

Köplagen reglerar vilka rättigheter du har som köpare av nya produkter. Lagen stadgar att du kan klaga på så kallade fel i upp till 5 år efter att köpet skett.

### GARANTIN TÄCKER

Produktionsfel och andra brister i köplagen.

### GARANTIN TÄCKER INTE

Skador som kan vara relaterade till felaktig användning, dåligt underhåll, felaktigt installerad produkt eller användningsrelaterat slitage.

### PRODUKTINFORMATION

Strømberg Bad AS  
www.strombergbad.com  
01.02.2022

## Strømberg kylpyamme | Sisältää; Celsius suorakulmainen

### CELSIUS

Suorakaiteen muotoinen kylpyamme selkänojalla vasemmalla/oikealla tai molemmilla puolilla. Sisältää tyhjennys- ja ylivuotosarjan.

#### Tekniset tiedot:

- Nettomaalit LxB mm: 1700X700, 1700X750, 1800X800
- Nettopaino: 42 kg
- Kapasiteetti: 265 L, 300 L
- Tuote nro: CEL1770-H, CEL1770-V, CEL1775-H, CEL1775-V, CEL1880
- Vvs-nr.: 663500207, 663500177, 663500208, 663500178, 663500188
- Carronite™

### LISÄTARVIKKEET

Yhden käden amatöörisetti, jossa käsisuihku ja veden täyttö ylivuodon kautta. Hierontajärjestelmä 40/50. Valo- ja väritherapiaa.

### Carronite™

Valurautaisen ammeen vahvuus, joka pitää veden lämpötilan huomattavasti pidempään, on 25 % liukumaton, ei mene reikiin, vaatii vähän huoltoa ja on yli kaksi kertaa tavallista akryyli kylpyamme vahvempi.

### TUOTTEEN YLEISKATSAUS

1700 X 700	<input checked="" type="checkbox"/>
1700 X 750	<input checked="" type="checkbox"/>
1800 X 800	<input checked="" type="checkbox"/>
Carronite™	<input checked="" type="checkbox"/>
Minimalistiset linjat	<input checked="" type="checkbox"/>
Valinnainen pitotuki	<input type="checkbox"/>
Liukumaton pohja	<input checked="" type="checkbox"/>

Vakio

Valinnainen lisämaksusta

### MERKINTÄ

ÄLÄ KOSKAAN KÄYTÄ: Hankaavaa puhdistusainetta tai hankausjauhetta.

ÄLÄ KOSKAAN KÄYTÄ: Valkaisuainetta sisältävät pesuaineet.

ÄLÄ KOSKAAN LATA: Kynsilakanpoistoaine, asetoni tai vastaava maalinpoistoaine joutuu kosketuksiin kylpyammeen kanssa.

Standardin EN 60335 liitteen A2 mukaisesti seuraavat asiat on otettava huomioon: Tätä laitetta ei ole tarkoitettu fyysisesti tai henkisesti vammaisten (mukaan lukien lapset) tai henkilöiden, joilla ei ole tarvittavaa kokemusta, käyttöön, ellei käyttöä valvota tai henkilö on saanut turvallisuudestaan vastaavan henkilön koulutuksen.

### ASENNUS

Tuote tulee asentaa asennusohjeessa kuvatulla tavalla. Jos tuote asennetaan tai sitä käytetään muulla kuin tarkoitettulla tavalla, se voi vaikuttaa takuuseen. Asennus tehdään ammattilaisen avustuksella.

### PUHDISTUS

Tuote puhdistetaan tavallisilla puhdistusaineilla, mutta muista lukea valmistajan suositukset erittäin vahvoista tuotteista. Ole varovainen puhdistussienien, hankausaineita sisältävien puhdistusaineiden ja happopohjaisten puhdistusaineiden kanssa. Ne voivat aiheuttaa rumia naarmuja/vaurioita maaliin tai kiillotettuja yksityiskohtia.

### HUOLTO

Tuotteella ei ole ainutlaatuisia huoltovaatimuksia. Etuosat ja rungot: Suosittelemme puhdistamista kotitalouspuhdistusaineilla. Pyyhi pois vesi ja saippuajäämät välittömästi.

### TAKUU

Ostolaki säätelee, mitä oikeuksia sinulla on uusien tuotteiden ostajana. Lain mukaan voit valittaa niin sanotuista virheistä enintään 5 vuoden ajan oston jälkeen.

### TAKUU KATTA

Tuotantovirheet ja muut ostolain puutteet.

### TAKUU EI KATA

Vahinko, joka voi johtua väärästä käytöstä, huonosta hullosta, väärin asennetusta tuotteesta tai käytöstä johtuvasta kulumisesta.

### PRODUKTINFORMATION

Strømberg Bad AS  
www.strombergbad.com  
01.02.2022

## Strømberg bathtub | Includes; Celsius rectangular

### CELSIUS

Rectangular bathtub with backrest on the left / right side or both sides, including drain and overflow set.

#### Technical data:

- Measure LxB mm: 1700X700, 1700X750, 1800X800
- Weight: 42 kg
- Capacity: 265 L, 300 L
- Item no: CEL1770-H, CEL1770-V, CEL1775-H, CEL1775-V, CEL1880
- Vvs-nr.: 663500207, 663500177, 663500208, 663500178, 663500188
- Carronite™

### TILBEHØR

One-handle amateur set with hand shower and water filling through overflow. Massage system 40/50. Light and color therapy.

### Carronite™

An acrylic bathtub with the strength of a cast iron bathtub, which keeps the water temperature significantly longer, is 25% more non-slip, does not go into holes, requires minimal maintenance and is more than twice as strong as a regular acrylic bathtub.

### PRODUCT OVERVIEW

1700 X 700	■
1700 X 750	■
1800 X 800	■
Carronite™	■
Minimalist lines	■
Optional headrest	□
Non-slip bottom	■

■ Standard

□ Optional at extra cost

### NOTE

NEVER USE: An abrasive cleaner or scouring powder.

NEVER USE: Detergents with bleach.

NEVER CHARGE: Nail polish remover, acetone or the like paint remover comes in contact with the bathtub.

In accordance with Appendix A2 to the EN 60335 standard, the following must be taken into account: This appliance is not intended for use by persons with physical or mental disabilities (including children) or by persons without necessary experience, unless the use is monitored or the person has received training of a person responsible for their safety.

### INSTALLATION

The product must be installed as described in the installation instructions. If the product is installed or used in other ways than intended, it may affect the warranty. The installation is carried out with the help of a professional.

### CLEANING

The product is cleaned with ordinary cleaning agents, but be sure to read the manufacturer's recommendations for very strong products. Be careful with cleaning sponges, abrasive-containing cleaners and acid-based cleaners. These can cause ugly scratches / damage to the paint, or polished details.

### MAINTENANCE

The product has no unique maintenance requirements. Fronts and hulls: We recommend cleaning with household cleaners. Wipe off water and soap residue immediately.

### GUARANTEE

The Purchase Act regulates what rights you have as a buyer of new products. The law stipulates that you can complain about so-called defects for up to 5 years after the purchase took place.

### THE WARRANTY COVERS

Production defects and other deficiencies in the Purchase Act.

### THE WARRANTY DOES NOT COVER

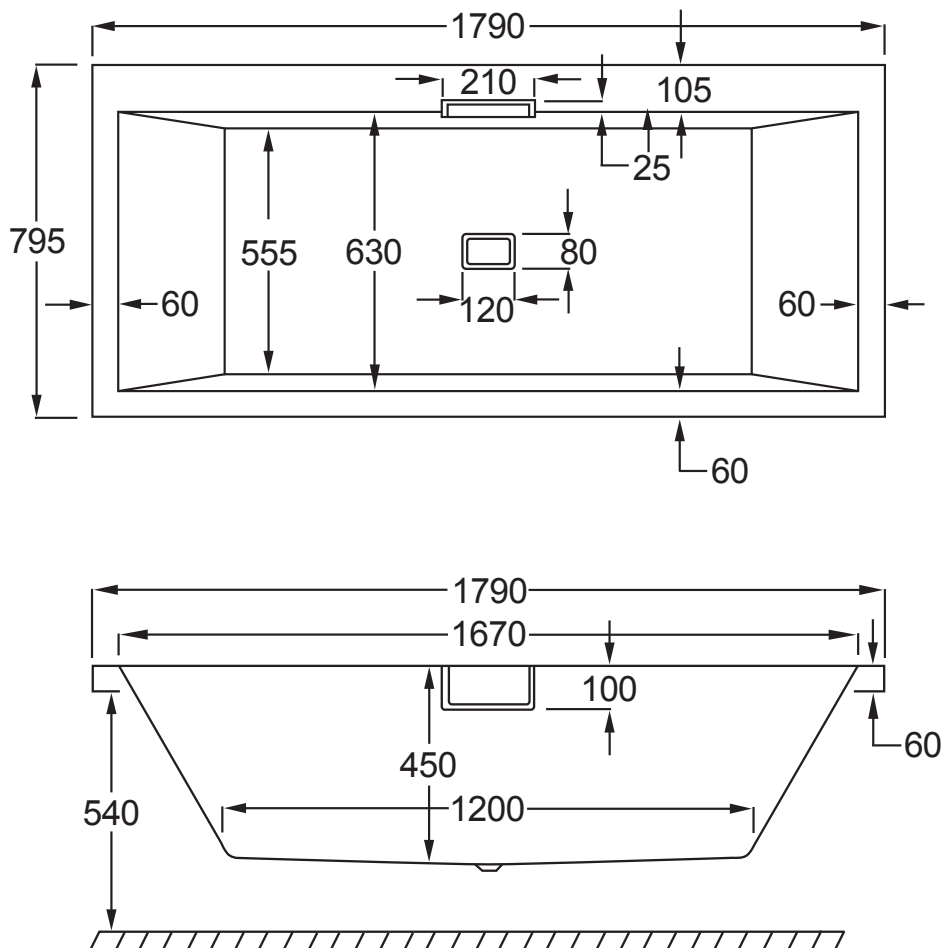
Damage that can be related to improper use, poor maintenance, improperly installed product or use-related wear and tear.

### PRODUCT INFORMATION

Strømberg Bad AS  
www.strombergbad.com  
01.02.2022

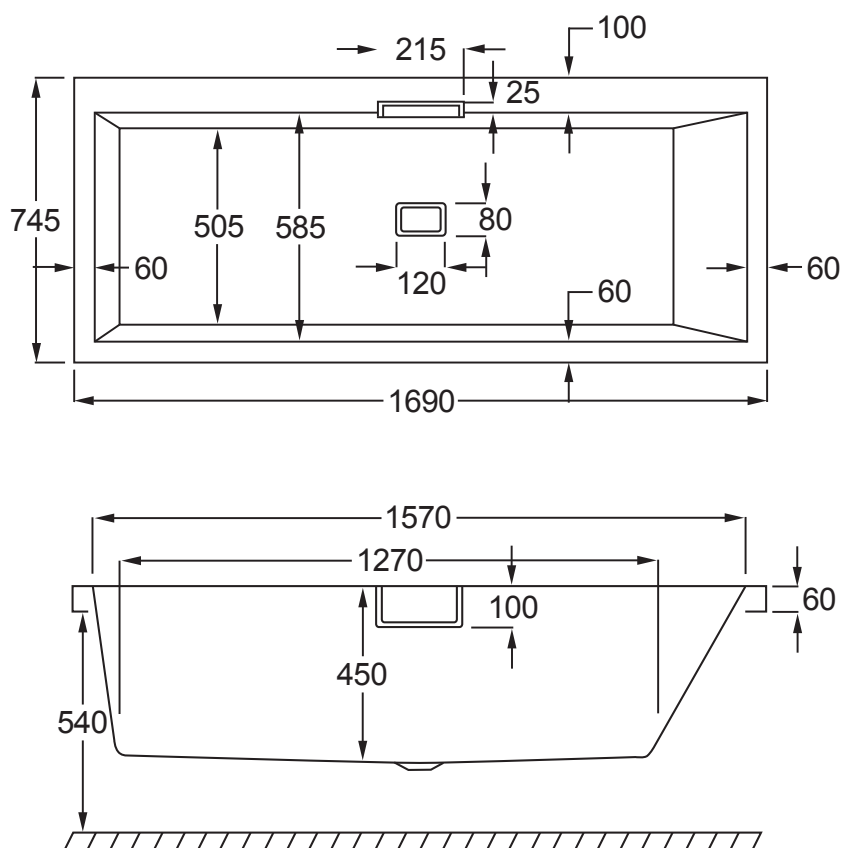
- Ⓚ FDV-dokumentation teknisk tegning
- Ⓝ FDV-dokumentasjon teknisk tegning
- Ⓢ FDV-dokumentation teknisk tegning
- ⓕ FDV-dokumentointi tekninen piirustus
- ⓖ FDV-documentation technical drawing

**Strømberg Bad** | Celsius - CEL1880



- DK FDV-dokumentation teknisk tegning
- NO FDV-dokumentasjon teknisk tegning
- SE FDV-dokumentation teknisk tegning
- FI FDV-dokumentointi tekninen piirustus
- GB FDV-documentation technical drawing

## Strømberg Bad | Celsius - CEL1775-V, CEL1775-H





- NO FDV-dokumentasjon teknisk tegning
- SE FDV-dokumentation teknisk tegning
- FI FDV-dokumentointi tekninen piirustus
- GB FDV-documentation technical drawing

## Strømberg Bad | Celsius - CEL1770-V, CEL1770-H

