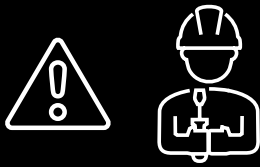


Omfatter / Includes; CELSIUS, QUANTUM, STATUS DELTA



- Ⓚ Monterings- og brugsanvisning
- Ⓝ Monterings- og bruksanvisning
- Ⓢ Monterings- och bruksanvisning
- ⓕ Asennus- ja käyttöohjeet
- ⓐ Assembly & operating instruction



- DK** Brug beskyttelsesbriller ved montering.
NO Bruk vernebriller ved montering.
SE Använd skyddsglasögon vid montering.
FI Käyttäkää suojalaseja asennuksen aikana.
EN Goggles are recommended to protect your eyes.



- DK** Brug montagehandsker med gummibelægning ved montering.
NO Bruk sklisikre beskytteshansker.
SE Använd halkfria skyddshandskar.
FI Käyttäkää suojakäsineitä liukumisen estämiseksi.
EN Always use non-slip safety gloves.



- DK** Brug sikkerhedssko ved montering.
NO Bruk vernesko ved montering.
SE Använd skyddsskor vid montering.
FI Käytä turvakengiä asennuksessa.
EN Use safety shoes during installation.



- DK** Det anbefales at være 2 personer ved montering.
NO Vi anbefaler at dere er 2 personer ved montering.
SE Vid montering rekommenderas 2 personer.
FI Asennukseen suositellaan kahta henkilöä.
EN We recommend that two persons are present at the installation

DK Der kan være mindre forskelle i målene. Strømberg Bad fraskriver sig ethvert ansvar for boring sket uden at have afmålt det aktuelle produkt. De angivne mål er kun beregnet til at kunne forberede eventuelle samlinger.

NO Det kan være mindre forskjeller i mål. Strømberg Bad fraskriver seg ethvert ansvar for boring som har funnet sted uten å ha målt det aktuelle produktet. Oppgitte dimensjoner er kun ment for å kunne utarbeide eventuelle samlinger.

SE Det kan finnas mindre skillnader i mål. Strømberg Bad frånsäger sig allt ansvar för borringar som har skett utan att ha mått den aktuella produkten. De angivna måtten är endast avsedda för att kunna förbereda eventuella samlingar.

FI Maaleissa voi olla pieniä eroja. Strømberg Bad ei ole vastuussa porauksesta, joka on suoritettu ilman nykyisen tuotteen mittausta. Ilmoitetut mitat on tarkoitettu vain mahdollisten kokoelmien valmistukseen.

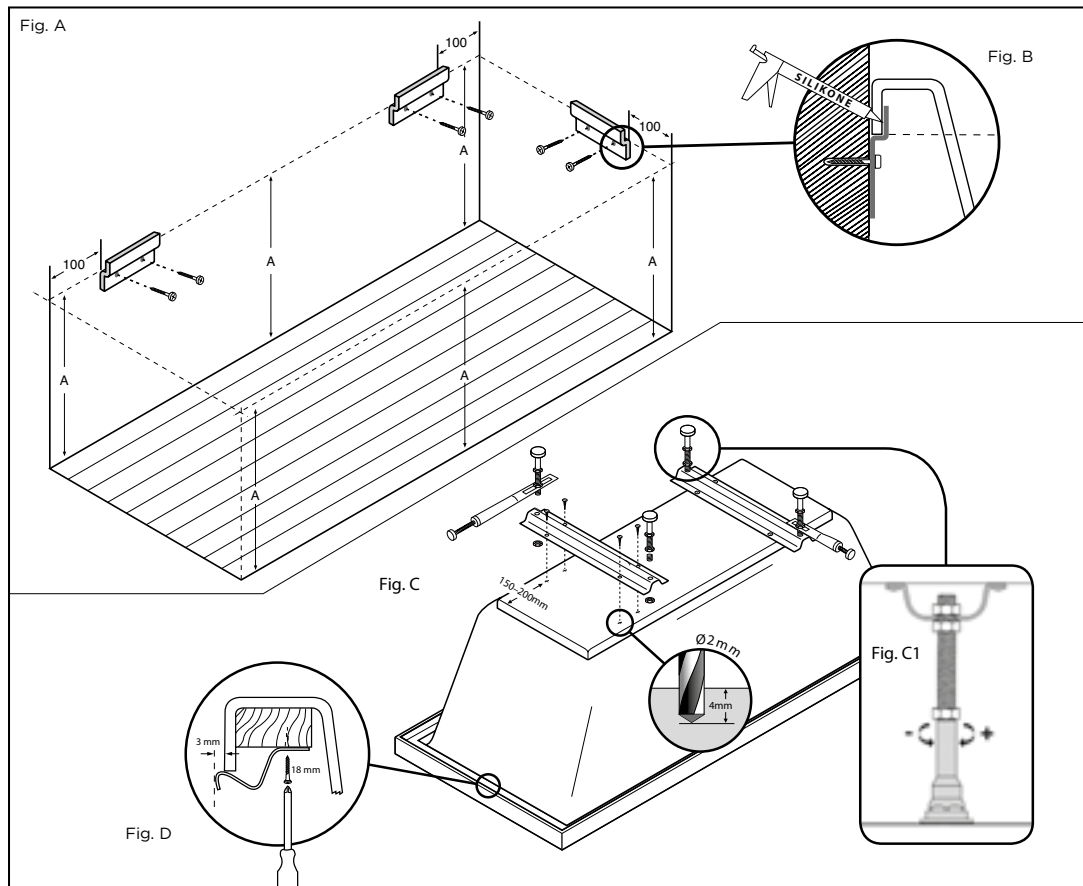
EN There may be slight differences in measurements. Strømberg Bad will not accept any responsibility for drilling prior to measuring the relevant item. The stated measurements are only intended to help prepare any internal construction of the wall.



MONTERING / MONTERING / HOPSÄTTNING / KOKOONPANO / ASSEMBLY

1.

QUANTUM - CELSIUS - STATUS - DELTA



(DK) Monteringsanvisning

- 1) Inden montering, kontroller at badekarret ikke er blevet beskadiget under transporten.
- 2) Læg et stykke pap eller lignende materiale på gulvet for at forhindre, at badekarret bliver ridset. Placer badekarret ovenpå, med bunden i vejret.
- 3) Monter bensettet ca. 150-200 mm inde fra hver ende af badekarret. Anvend de medfølgende 19 mm skruer. BEMÆRK bundpladen på 28 mm er dækket af glasfiber (se fig. C). Er badekarret forstærket med Carronite™ bør der forbores med Ø2 mm bor. Indstil benene til den ønskede højde (se fig. C1). Hvis badekarret skal monteres med front- eller L-panel, monteres holdeklammerne nu (se fig. D og G). Monter tillige holdestængerne med de magnetiske slutpropper (se fig. C). Vend badekarret om, så det står på fødderne. Ved anvendelse af frontpanel - brug begge holdestænger.
- 4) Kontroller i hvilken højde badekarret skal monteres, og vær opmærksom på højden på eventuelle sideplader (hvis disse også skal monteres). Tegn en vandret linje på væggen ud for den ønskede højde (se fig. A). Bemærk, at linjen skal markere det sted, hvor undersiden af badekarrets krave skal være (se fig. B).
- 5) Monter de tre vægbeslag som vist i fig. A og B. Monteringsbeslag medfølger.
- 6) Fjern front- eller L-panel og løft for-

- 7) sigtigt badekarret op på vægbeslaget. Indstil fødderne til de står solidt på gulvet (fig. C1). Det er meget vigtigt, at den fulde vægt af badekarret, fyldt med vand, er støttet af fødderne og ikke af badekarrets øverste kant. Kontrollér, at karret er placeret korrekt og i vater og efterspænd så låsemøtrikken på hvert ben. Sæt front- eller L-panel på og justér holdestængerne med de magnetiske slutpropper så pladen/pladerne er i lod (se fig. H). Vægbeslag medfølger til yderligere støtte (se fig. G1).
- 7) Tilslut badekarret til afløbet. Fyld vand i badekarret, og kontrollér, at afløbs- og overløbsftings er vandtætte. Undersøg for eventuelle utætheder (se fig. F).
- 8) Luk vandet ud før opsætning af fliser eller montering af plader.
- 9) Hvis badekarret skal beklædes med fliser, gøres dette nu. Husk adgangspladen! Hvis badekarret skal monteres med front- eller L-panel, monteres disse nu (fig. G).
- 10) Fjern evt. resterende beskyttelsesfilm fra badekarret, fyld vand i badekarret, og påfør silikone efter behov. Lad vandet stå i badekarret i 24 timer, så silikonen kan hærde (fig. I).
- 11) Luk vandet ud af badekarret, og hvis det er beklædt med fliser, påføres der silikone på forsiden og siden af badekarret.

(NO) Monteringsanvisninger

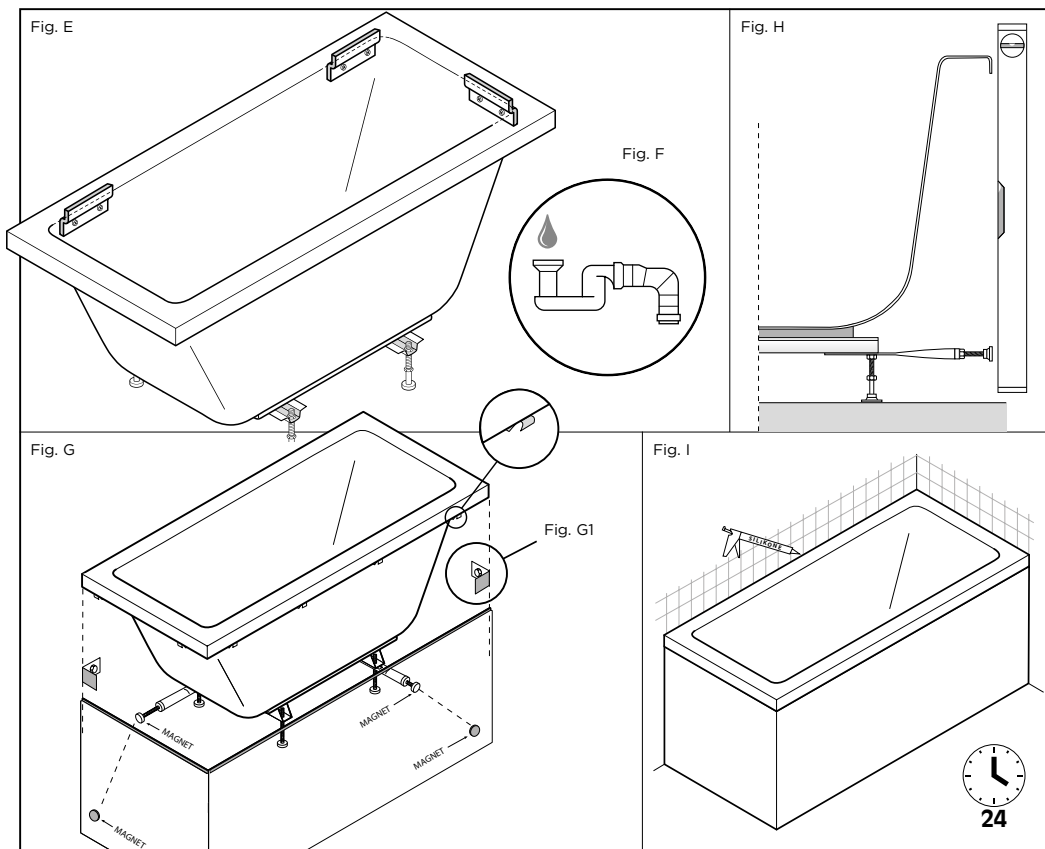
- 1) Før montering skal du kontrollere at badekarret ikke har noen transportskader.
- 2) Legg et stykke papp eller liknende materiale på gulvet for å forhindre at badekarret får risser. Plasser badekarret ovenpå med bunnen opp.
- 3) Monter bensettet ca. 150-200 mm fra hver ende av badekarret. Bruk vedlagte 19 mm-skruer. MERK at bunnsplaten på 28 mm er dekket av glassfiber (se fig. C). Hvis badekarret er forsterket med Carronite™ bør det forhåndsborres med Ø2 mm-bor. Juster bena til ønsket høyde (se fig. C1). Hvis badekarret skal monteres med front- eller L-panel, monteres festeklemmene nå (se fig. D og G). Monter festestengene med de magnetiske endepluggene (se fig. C). Snu badekarret slik at det står på bena. Ved montering med frontplaten bruk begge festestengene.
- 4) Kontroller i hvilken høyde badekarret skal monteres, og vær også oppmerksom på høyden til eventuelle sideplater (hvis disse også skal monteres). Tegn en vannrett linje på veggen ved den ønskede høyde (se fig. A). Vær oppmerksom på at linjen skal markere der hvor undersiden av badekarrets krage skal være (se fig. B).
- 5) Monter de tre veggbeslagene som vist i fig. A og B. Monteringsbeslag medfølger.
- 6) Fjern front- eller L-plate og løft forsiktig badekarret opp på veggfestet. Juster bena til de står fast på gulvet (fig. C1). Det er veldig viktig at badekarrets fulle vekt, fylt med vann, støttes



MONTERING / MONTERING / HOPSÄTTNING / KOKOONPANO / ASSEMBLY

2.

QUANTUM - CELSIUS - STATUS - DELTA



UK Mounting instructions

- av bena og ikke av badekarets øverste kant. Pass på at karet er riktig plassert og i vater, og stram låsemutteren på hvert ben. Sett front- eller L-platen på og juster festestengene med de magnetiske endestykkene slik at platen/platene er vinkelrette (se fig. H). Veggfester følger med for ytterligere støtte (se fig. G1).
- 7) Kople badekaret til avløpet. Fyll vann i badekaret og kontroller at avløps- og overløpskoblinger er vannrette. Sjekk for eventuelle utettheter (fig. F).
 - 8) Tøm ut vannet før oppsetting av fliser eller montering av plater.
 - 9) Hvis badekaret skal bekles med fliser skal dette gjøres nå. Husk adgangspåten! Hvis badekaret skal monteres med front- eller L-plater skal disse monteres nå (fig. G).
 - 10) Fjern evt. resterende beskyttelsesfilm fra badekaret, fyll i vann og påfør silikon etter behov. La vannet stå i badekaret i 24 timer så silikonet kan herde (fig. I).
 - 11) Tøm badekaret for vann, og hvis det er kledd med fliser påføres silikon på forsiden og siden av badekaret.

- 1) Before installation, please check that the bath has not been damaged in transport.
- 2) Place a piece of thick cardboard or similar material on the ground to prevent the bath being scratched and carefully place the bath upside down on this.
- 3) Fit the set of legs approx. 150-200 mm in from each end of the bathtub. Use the included 19 mm screws. PLEASE NOTE that the 28 mm bottom sheet is covered by fibre glass (see fig. C). If the bathtub is reinforced with Carronite™ a Ø2 mm drill should be used to pre-drill. Adjust the legs to the desired height (see fig. C1). If the bathtub is being installed with front or L-panel the holding clamps should be fixed now (see fig. D and G.). Also fit the holding bars with the magnetic end plugs (see fig. C). Turn the bathtub around on its feet.
- 4) Determine the height at which the bath should be installed, bearing in mind the height of any side or end panels (if these are to be installed). Draw a horizontal line on the wall at the required height (fig. A). Please note that this line should mark the height of the underside of the bath lip (fig. B).
- 5) Mount the three wall brackets as shown in fig. A and B. An installation kit containing the wall brackets is included.
- 6) Remove the front and/or the end panels and carefully lift the bathtub up on the wall mount. Adjust the feet so they are resting solidly on the

- floor. It is very important the entire weight of the water filled bathtub is supported by the feet and not by the top edge of the bathtub. Make sure the tub is correctly placed and is levelled and then tighten the locking nut on each leg. Attach the front or L-panel and adjust the holding bars with the magnetic end plugs so the covers are positioned vertically (see fig. G1). Wall mount included for further support.
- 7) Connect the bath to the drain. Fill the bath with water and check that all the drainage connections are watertight (see fig. F).
 - 8) Let the water out before installing the panels or building the surround for the bath.
 - 9) If the bath is to be built in, this should be done now. Remember the access panel so that the drain can be reached in case of blockages. If the bath is being installed with panels, these should be mounted now (see fig. G).
 - 10) Remove the remaining protective film from the bath, fill the bath with water and seal around the bath with silicone as required. Leave the water in the bath for 24 hours so that the silicone can harden (see fig. I).
 - 11) Let the water out of the bath and if the bath has been built in, seal the joints on the front and end of the bath with silicone.



GARANTI / GARANTI / GARANTI / TAKUU /GUARANTEE

DK

GARANTI

En streng kvalitetskontrol sikrer, at de produkter, der ender hjemme hos dig, er af fremragende kvalitet. Der er 10 års garanti på alle standardbadekar, 30 års garanti på alle Lucite®-akryl og Carronite™-badekar, forudsat at monteringen er blevet udført af fagfolk og i overensstemmelse med producentens monteringsanvisninger.

PLEJEANVISNING

Vi anbefaler ukentlig rengøring med vaskemidler beregnet til baderom. Brug en myk klut og undgå brug af fx skuresvamp da dette kan Løse Riper på produkter. Vann og såperester tørret av straks.

Unngå: Rengøringsmiddel med skure-effekt eller innholdende losmidler!

Eksempel: Syrer, blekemidler, kaustisk soda og ammoniak (salmiak) må ikke anvendes!

NO

GARANTI

En streng kvalitetskontroll sikrer at de produktene som ender opp hjemme hos deg er av utmerket kvalitet. Det er en 10 års garanti på alle standard badekar, 30 års garanti på alle Lucite®-akryl og Carronite™-badekar, forut-satt at installasjonen er utført av fagfolk og i samsvar med produsentens instruksjoner.

VEDLIKEHOLDSRÅD

Vi anbefaler ukentlig rengjøring med vaskemidler beregnet for baderom. Bruk en myk klut og unngå bruk av f.eks skuresvamp da dette kan lage riper på produktet. Vann og såperester tørkes av umiddelbart.

Unngå: Rengjøringsmiddel med skure-effekt eller innholdende løsmidler!

Eksempel: Syrer, blekemidler, kaustisk soda og amoniakk (salmiak) må ikke brukes!

SE

GARANTI

En streng kvalitetskontroll sikrer at de produktene som ender opp hjemme hos deg er av utmerket kvalitet. Det er 10 års garanti på alle dusjvegger, forutsatt at installasjonen er utført av fagfolk og i samsvar med produsentens instruksjoner.

SKÖTSELRÅD

Rengör dagligen duschväggen med vatten och gummiskrapa. Mot ingrodd smuts rekommenderas för ändamålet avsedda rengöringsmedel som kan köpas i dagligvaruhandeln. Tänk på att svampar och rengöringspasta med slipmedel kan repa såväl glas som metall.



GARANTI / GARANTI / GARANTI / TAKUU / GUARANTEE

FI TAKUU

Tiukka laadunvalvonta varmistaa, että kotiasi päätyvät tuotteet ovat erinomaista laatua. Kaikilla tavallisilla kylpyammeilla on 10 vuoden takuu, kaikilla Lucite® akryyli- ja Carronite™ kylpyammeilla 30 vuoden takuu edellyttäen, että asennuksen on suorittanut ammattilainen ja valmistajan asennusohjeiden mukaisesti.

HOITO-OHJEET

Suosittellemme viikkosiivousta kylpyhuoneille tarkoitetuilla pesuaineilla. Käytä pehmeää liinaa ja vältä esimerkiksi hankaustyynyjen käyttöä, koska ne voivat naarmuttaa tuotetta. Veden ja saippuan jäämät pyyhi pois välittömästi.

Vältä: Hankaavaa tai liuottimia sisältävää pesuainetta!

Esimerkki: Ei saa käyttää happoja, valkaisuainetta, kaustista soodaa ja ammoniakkia (ammoniakkia)!

GB GUARANTEE

A strict quality control ensures that the products that end up in your home are of an excellent quality. There is a 10 year guarantee on all standard bathtub, 30 year warranty on all Lucite® and Carronite™ bathtubs, provided that the installation has been done by professionals and in accordance with the manufacturer's installation instructions.

CARE ADVICE

We recommend weekly cleaning with detergents intended for bathrooms. Use a soft cloth and avoid the use of eg scouring pads as this can scratch the product. Water and soap residue wipe off immediately.

Avoid: Detergent with scrubbing effect or containing solvents!

Example: Acids, bleach, caustic soda and ammonia (ammonia) must not be used!

DK**Ifølge EN60335 skal det fremgå at:**

Dette apparat kan benyttes af børn i alderen fra 8 år og derover og personer med nedsatte fysiske, sensoriske eller mentale evner eller mangel på erfaring og viden, hvis de bliver overvåget eller er blevet vejledt om brug af apparatet på en sikker måde og forstår farene involveret. Børn må ikke lege med apparatet. Rengøring og vedligeholdelse må ikke foretages af børn uden opsyn.

NO**I henhold til EN60335 må det angis at:**

Denne enheten kan brukes av barn i alderen 8 år og over, samt personer med nedsatte fysiske, sensoriske eller mentale evner eller mangel på erfaring og kunnskap hvis de overvåkes eller har blitt instruert i bruk av enheten på en sikker måte og forstår farene. Barn må ikke leke med apparatet. Rengjøring og vedlikehold må ikke utføres av barn uten tilsyn.

SE**Enligt EN60335 ska det framgå att:**

Denna produkt kan användas av barn från 8 år och av personer med nedsatta fysiska, sensoriska eller mentala förmågor eller brist på erfarenhet och kunskap, under förutsättning att det sker under kontrollerade former eller att de har fått information om hur produkten ska användas på ett säkert sätt samt förstår de risker som användning medför. Barn får inte leka med produkten. Rengöring och underhåll får inte utföras av barn utan tillsyn.

FI**EN60335:n mukaan on todettava, että:**

Tätä laitetta voivat käyttää 8-vuotiaat ja sitä vanhemmat lapset sekä henkilöt, joiden fyysiset, sensoriset tai henkiset kyvyt ovat heikentyneet tai joilla ei ole kokemusta ja tietoa, jos heitä valvotaan tai heitä on opastettu käyttämään laitetta turvallisesti ja ymmärtämään vaarat. mukana. Lapset eivät saa leikkiä laitteella. Lapset eivät saa suorittaa puhdistusta ja huoltoa ilman valvontaa.

GB**According to EN60335 it is stated that:**

This appliance can be used by children aged from 8 years and above and persons with reduced physical, sensory or mental capabilities or lack of experience and knowledge if they have been given supervision or instruction concerning use of the appliance in a safe way and understand the hazards involved. Children shall not play with the appliance. Cleaning and user maintenance shall not be made by children without supervision.

I overensstemmelse med / I samsvar med / I enlighet med / Mukaisesti /
In accordance with

