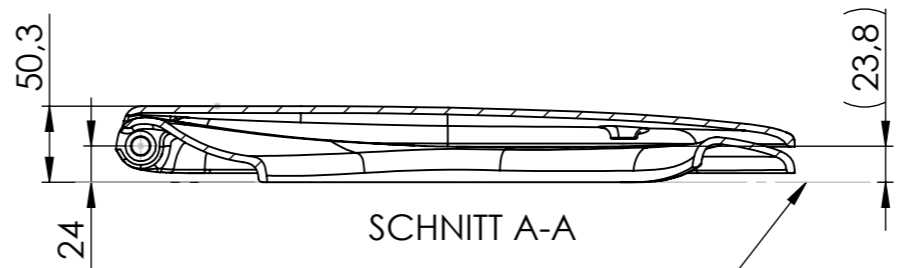
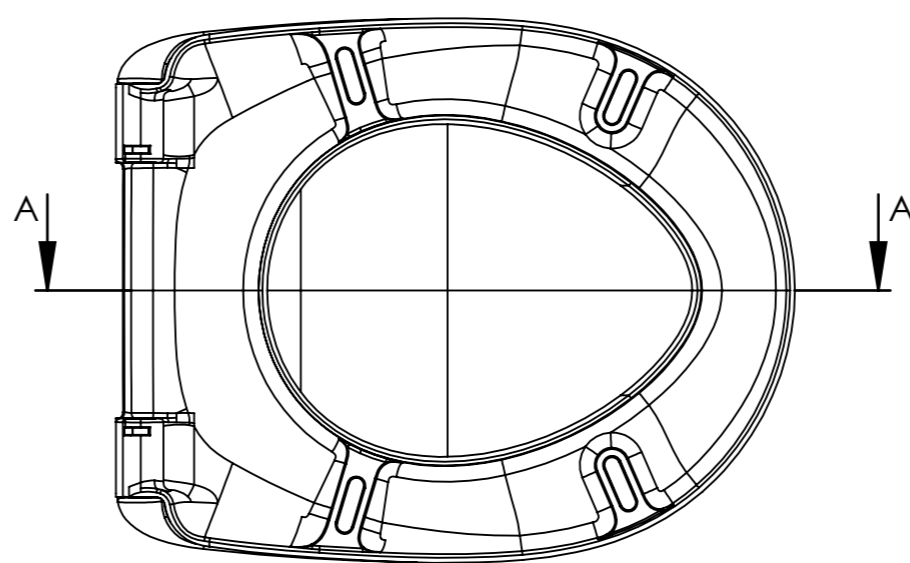
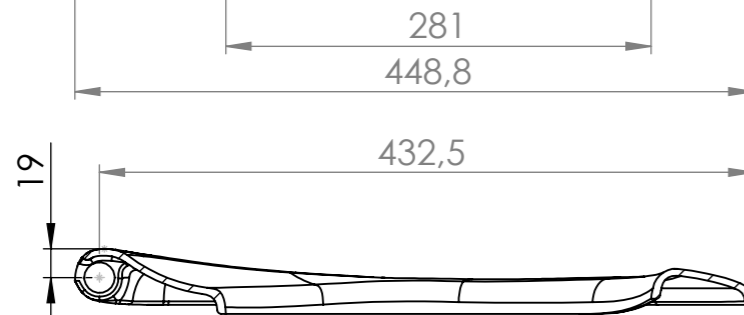
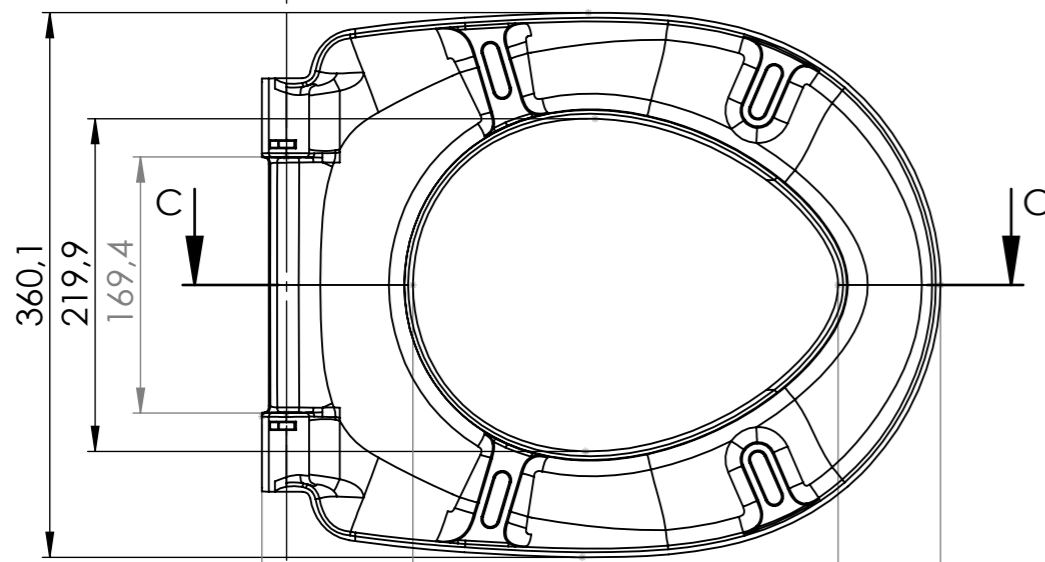
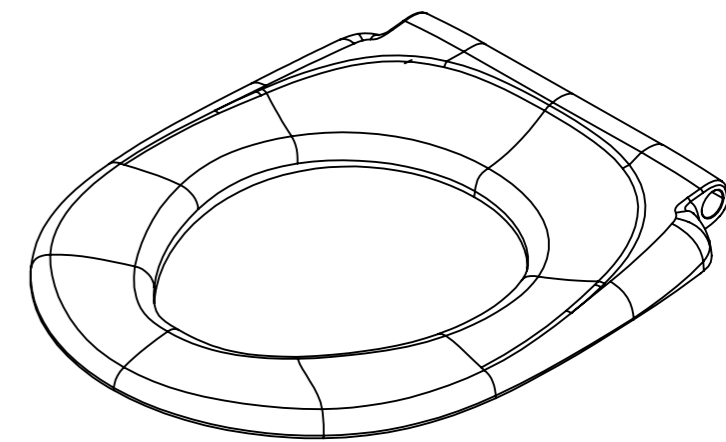
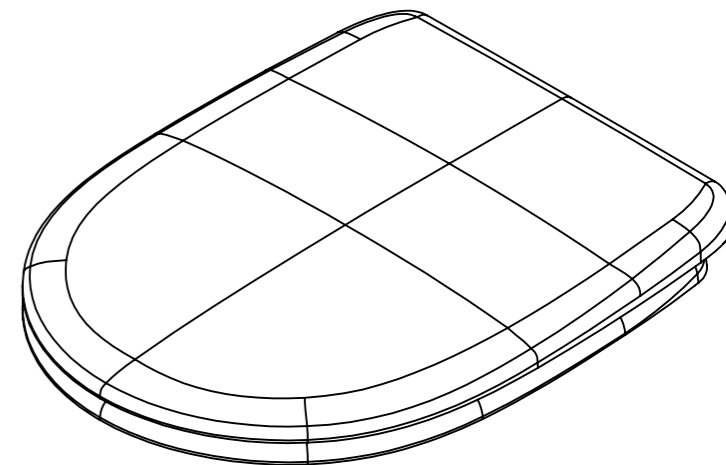


SCHNITT B-B



SCHNITT A-A

Keramik - Ebene



SCHNITT C-C

Idx		Änderungstext		Datum	Bearbeiter
Diese Dokumente, Auszüge sowie Daten dürfen Dritten nicht ohne ausdrückliche schriftliche Zustimmung der Fa. Hamberger Sanitary Division übermittelt oder ausgehändigt werden.				Maßstab: 1:5	Gewicht (g):
Material:		A3		HFJ6	
Oberfläche:		Datum	Name		
>UF<		Ersteller: 04.10.2022	E. Steinegger		
Toleranz		DIN ISO 20457 TG07		Blatt 1 / 1	
DIS: / / /		Ersatz für:		Seite	

HAMBERGER
SANITARY