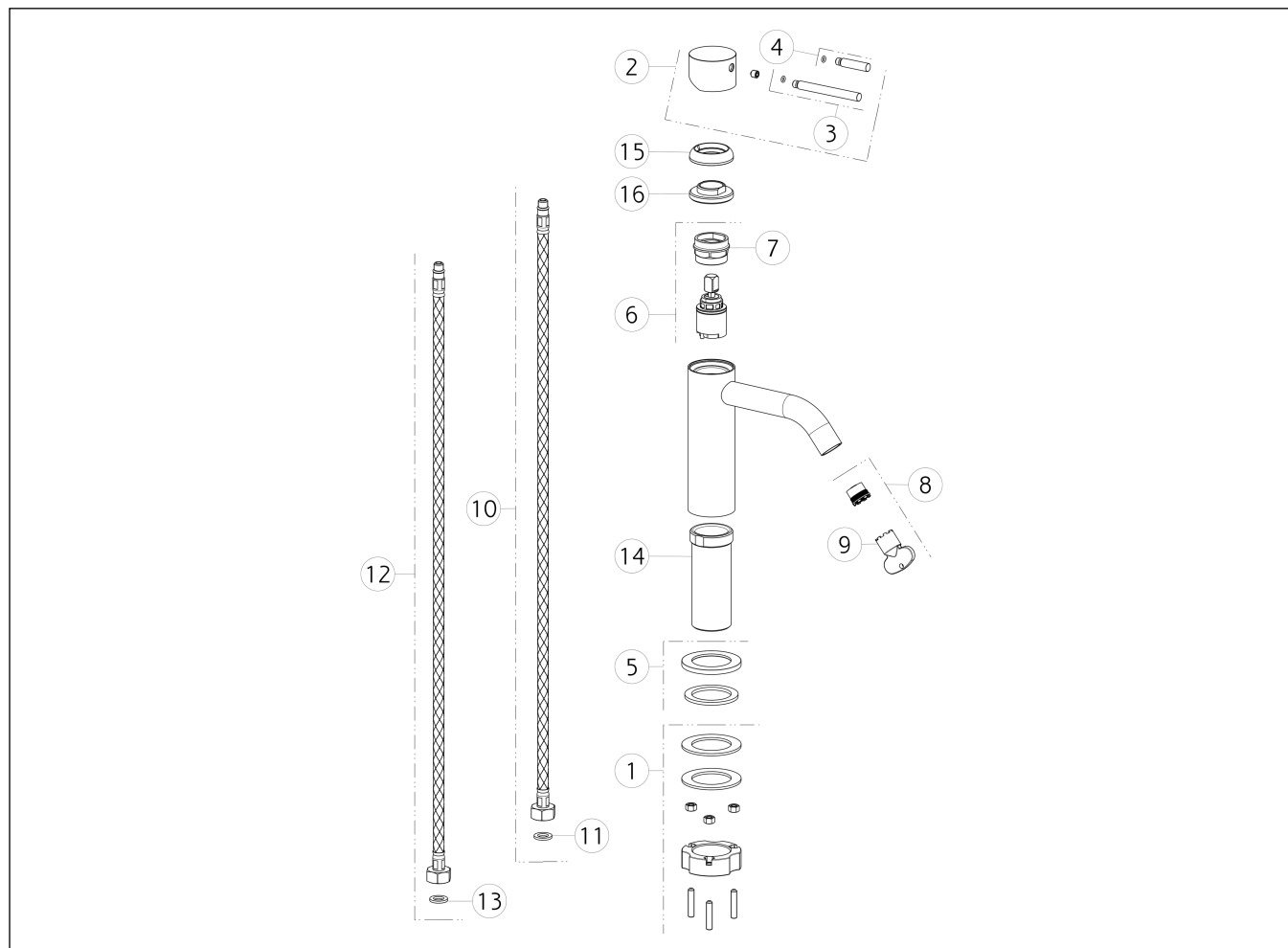


**GESSI®****54002**

GPF540020G001G000

data di validità/validity date  
≥ 11/2017**FLESSA**Miscelatore Lavabo senza scarico con flessibili di collegamento  
*Basin mixer, flexible connections, without waste*

| N° | Code    | Descrizione                    | Description     |
|----|---------|--------------------------------|-----------------|
| 1  | SP02370 | SET DI FISSAGGIO               | FIXING SET      |
| 2  | SP01698 | MANIGLIA                       | HANDLE          |
| 3  | SP01626 | LEVA                           | LEVER           |
| 4  | SP01625 | LEVA                           | LEVER           |
| 5  | SP01702 | BASETTA                        | BASE            |
| 6  | SP01700 | CARTUCCIA                      | CARTRIDGE       |
| 7  | SP01820 | CHIAVE                         | SPECIAL TOOL    |
| 8  | SP01608 | AERATORE                       | AERATOR         |
| 9  | SP00504 | CHIAVE                         | SPECIAL TOOL    |
| 10 | SP01591 | FLESSIBILE ALIMENTAZIONE BLU   | BLU SUPPLY HOSE |
| 11 | SP00064 | GUARNIZIONE                    | GASKET          |
| 12 | SP01590 | FLESSIBILE ALIMENTAZIONE ROSSO | RED SUPPLY HOSE |

| N° | Code    | Descrizione                | Description        |
|----|---------|----------------------------|--------------------|
| 13 | SP00064 | GUARNIZIONE                | GASKET             |
| 14 | SP01701 | GAMBO                      | SHANK              |
| 15 | SP01699 | COPRIGHIERA                | FINISHING RING NUT |
| 16 | SP01704 | GHIERA SERRAGGIO CARTUCCIA | FIXING RING NUT    |