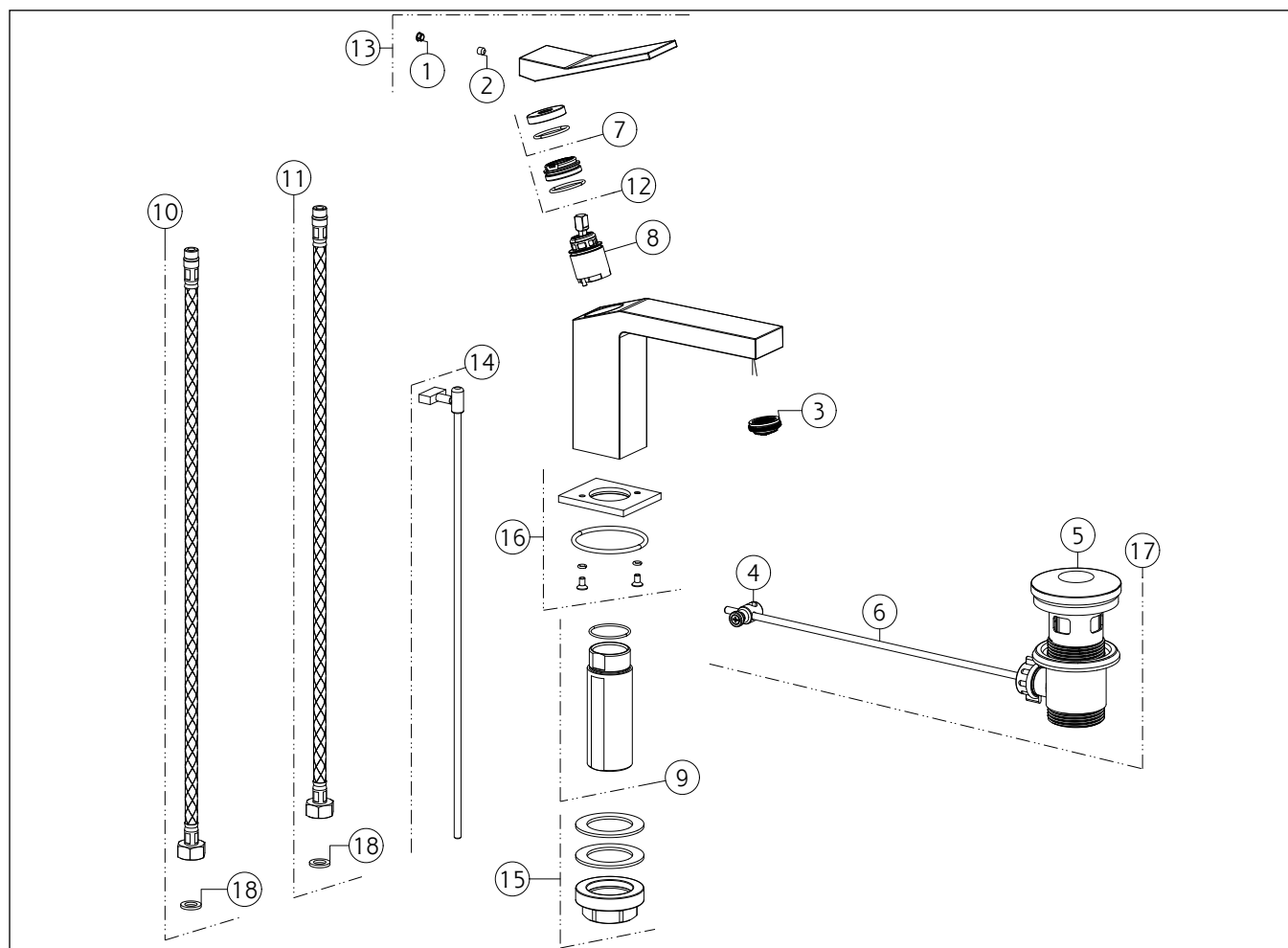


GESI®**53001**

GPF530011G001G000

data di validità/validity date
≥ 6/2021**RETTANGOLO K**Miscelatore Lavabo con scarico con flessibili di collegamento
Basin mixer, flexible connections, with waste

N°	Code	Descrizione	Description
1	SP00002	TAPPINO COPRI GRANO	SCREW COVER
2	SP00610	GRANO	SCREW
3	SP00923	AERATORE COMPLETO	COMPLETE AERATOR
4	SP00219	SNODO	JOINT
5	SP00772	TAPPO PILETTA	PLUG
6	SP00218	ASTA	ROD
7	SP00697	COPRIGHIERA	FINISHING RING NUT
8	SP01277	CARTUCCIA	CARTRIDGE
9	SP02372	GAMBO	SHANK
10	SP00869	FLESSIBILE ALIMENTAZIONE ROSSO	RED SUPPLY HOSE
11	SP00868	FLESSIBILE ALIMENTAZIONE BLU	BLU SUPPLY HOSE

N°	Code	Descrizione	Description
12	SP01278	GHIERA SERRAGGIO CARTUCCIA	FIXING RING NUT
13	SP01248	MANIGLIA	HANDLE
14	SP03588	ASTA SALTERELLO	PULL ROD
15	SP02370	SET DI FISSAGGIO	FIXING SET
16	SP03586	BASETTA	BASE
17	PF29263	PILETTA	BASIN WASTE
18	SP00064	GUARNIZIONE	GASKET