

## ARM006 Washbasin mixer

---

ARM006 Krom

---

### Artikkelnummer

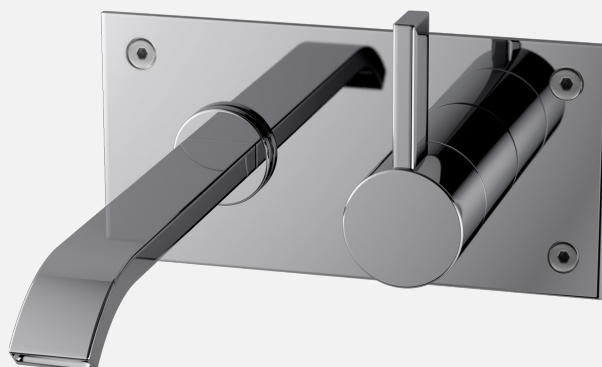
ARM006 Krom - 9426746  
ARM006 Matt Sort - 9426747  
ARM006 Oksiderende Messing - 9426748  
ARM006 Oksiderende Kobber - 9426749  
ARM006 Bronze - 9426750  
ARM006 Black Chrome - 9426751  
ARM006 Honey Gold - 9426752  
ARM006 Brushed Black Chrome - 9426753  
ARM006 Brushed Nickel - 9426754

---

Ettgreps blandebatteri for innbygging. Må kombineres med T BOX 2.0 Small.

**Vi anbefaler flis til alle våre innbyggingssystemer.**

**Siklemikk følger ikke med produktet.**



## Rengjøring

Overflaten tørkes av med en myk klut og lunkent vann, evt også mild såpe. Unngå basiske, sure kalkløsende eller slipende rengjøringsmidler.

Messing og kobber er materialer som med tiden får en vakker patina. Hverken messing, kobber eller grottesco bør poleres/pusses. De øvrige overflatene beholder sin glans.

## OBS!

Våre kjøkkenkummer er PVD-behandlet og vil ikke oksidere.

Din vask vil få riper, det er unngåelig. For å begrense riper bør bruk av harde eller skarpe gjenstander på overflaten unngås. Unngå også å sette varme stekepanner og gryter i vasken. Skurepulver, stålull ol sliter på overflaten og kan forårsake rust. Riper som oppstår avtar over tid og blir en naturlig del av patinaen som utvikler seg. Glansen i rustfritt stål vedvarer til tross for riper.

Unngå sterke løsninger av mineralsyrer og visse organiske syrer som kan forårsake korrosjon på rustfritt stål. Kloropløsninger og sølvpoleringer bør også unngås.

Påse at rester etter syreholdig mat og væske skylles grundig bort (juice, eddik, sennep, salt, etc.).

## Avkalking

Strålesamlere samt spylehoder skal regelmessig avkalkes ved å legges i et eddikbad et par timer. Skulle kalkflekker oppstå, bruk eukalyptusolje og myk klut.

## Smøring

Smør kun med silikonfett.

## Vedlikehold

Besøk vår [YouTube kanal](#) → der du finner instruksjonsfilmer for bytte av keramisk innmat, bytte av perlator mm.

---

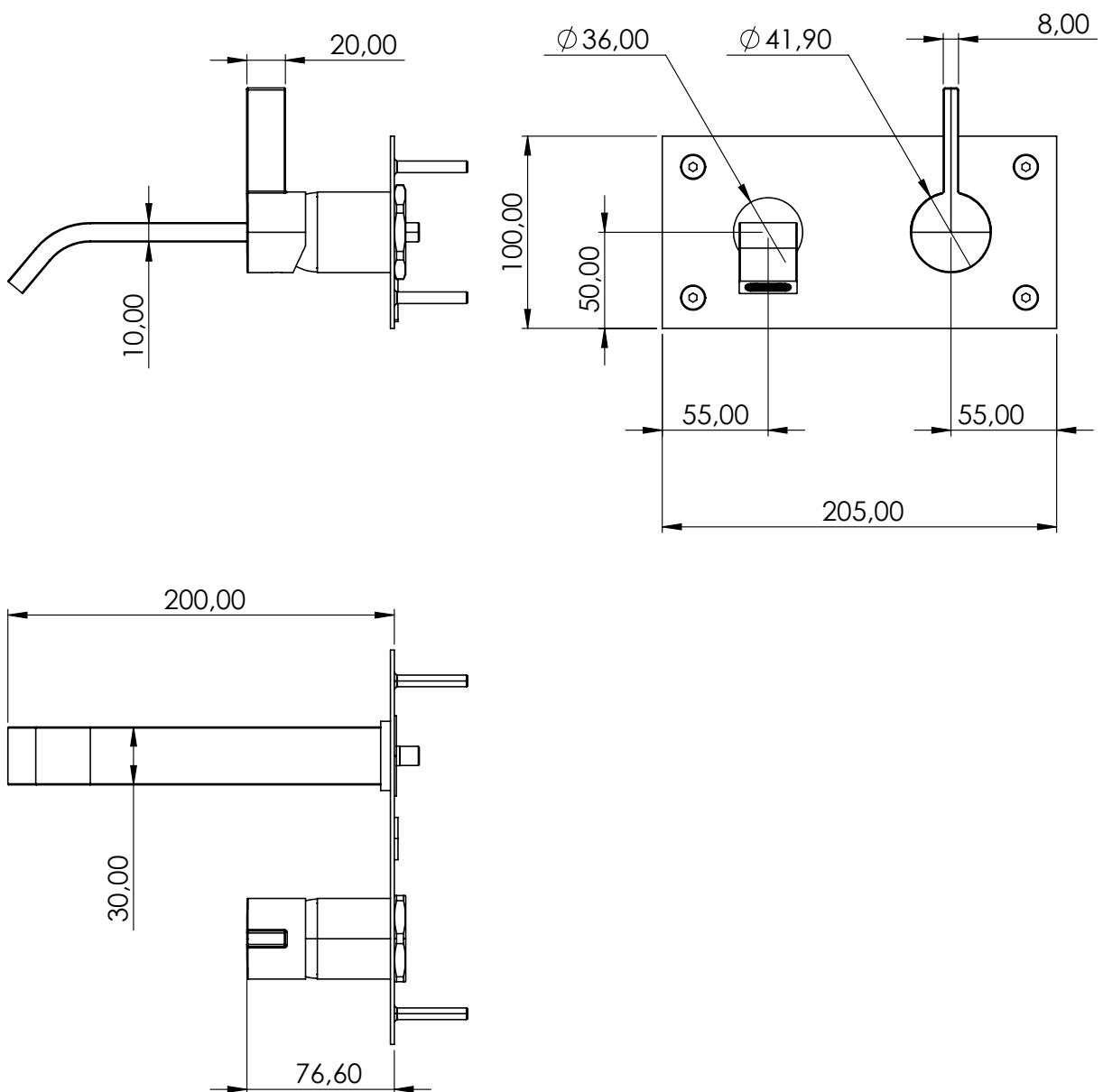
## Spesifikasjoner

Antal utgående forbindelser - 1  
Dimensjon innløp - 1/2"  
Dimensjon utløp - 1/2"  
Innebygd - Ja  
Lydklasse (EN-IAO 3822 / DIN-52 218) - 1  
Oppløft - Nei  
Maksimal vannmengde - 0,22  
Med avstenging for oppvaskmaskin - Nei  
Svingbar tut - Nei

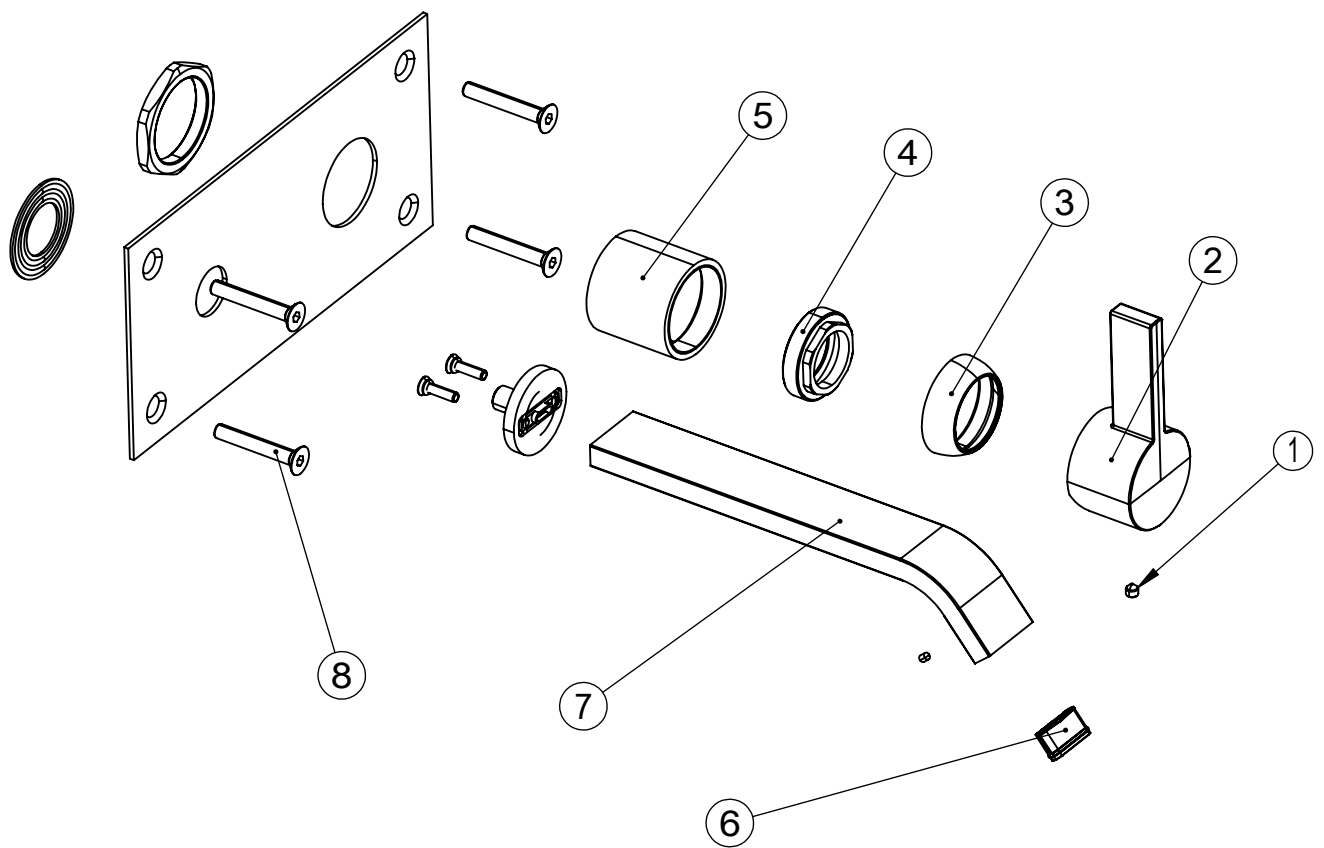
## Dimensjoner/Vekt

Emballasje- Dybde - 430 mm  
Emballasje- Bredde - 260 mm  
Emballasje- Høyde - 140 mm  
Emballasje- Nettovekt - 2,00 kg  
Emballasje- Volum - 0,02 m<sup>3</sup>  
Produkt- Bredde - 205 mm  
Produkt- Dybde - 199 mm  
Produkt- Høyde - 100 mm

# Tapwell



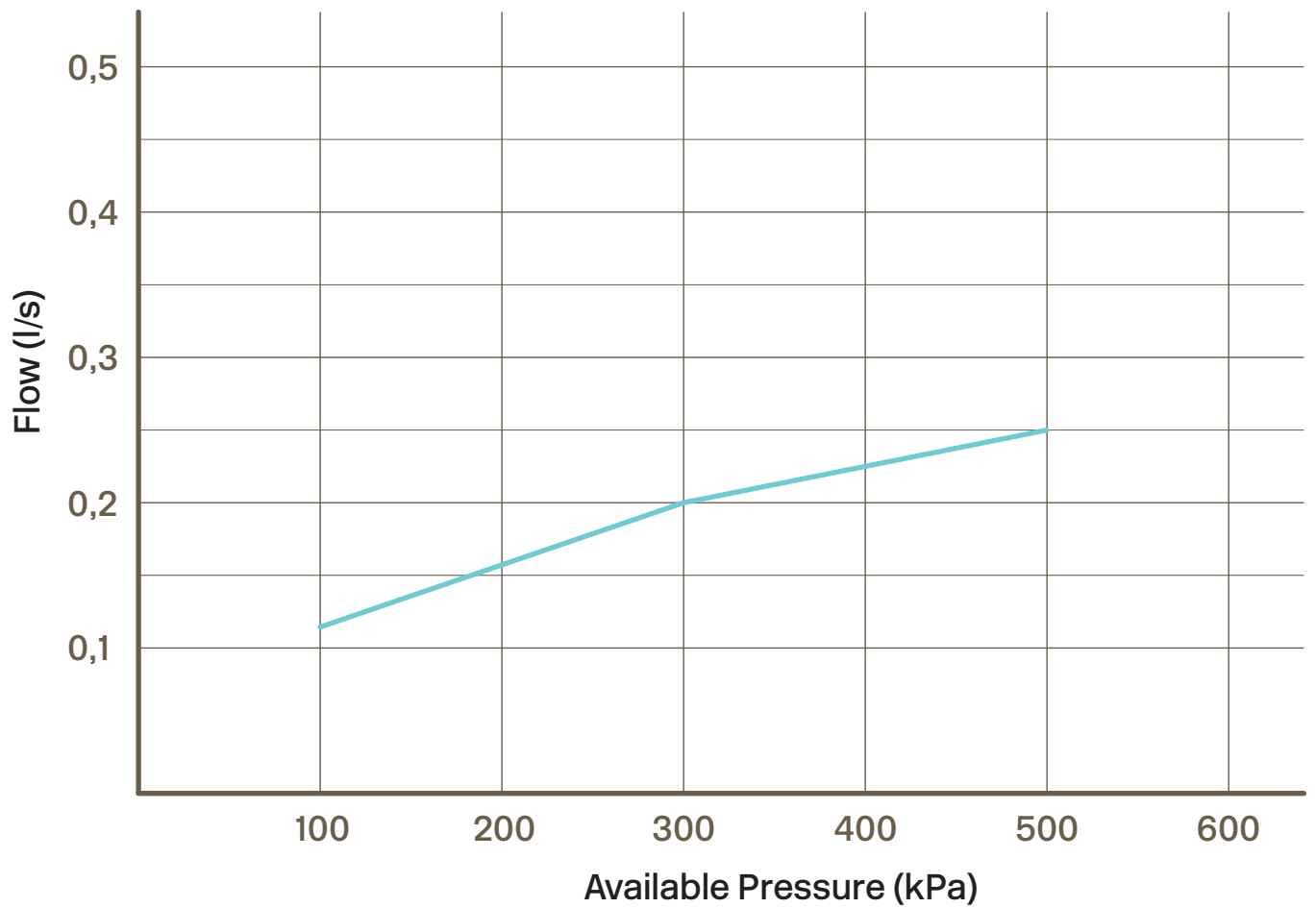
# Tapwell



1. Handtagsskruv ARM crew
2. ZLEV505
3. ZAER0271 Aerator

# Tapwell

## Pressure Drop



— = Mixed  
Temperature