

## ARM580 Kitchen mixer

---

ARM580 Krom

---

### Artikkelnummer

ARM580 Krom - 9426319  
ARM580 Mattsvart - 9426318  
ARM580 Oksiderende Messing - 9426315  
ARM580 Oksiderende Kobber - 9426321  
ARM580 Bronze - 9426333  
ARM580 Graphite - 9426337  
ARM580 Platinum - 9426039  
ARM580 Black Chrome - 9426335  
ARM580 Honey Gold - 9426323  
ARM580 Brushed Black Chrome - 9426331  
ARM580 Brushed Honey Gold - 9426329  
ARM580 Brushed Nickel - 9426327

---

Kjøkkenbatteri uten avstengning for oppvaskmaskin.

**\*\*\*Nyhet! Kommer for salg i Q1 2023\*\*\***



## Rengjøring

Overflaten tørkes av med en myk klut og lunkent vann, evt også mild såpe. Unngå basiske, sure kalkløsende eller slipende rengjøringsmidler.

Messing og kobber er materialer som med tiden får en vakker patina. Hverken messing, kobber eller grottesco bør poleres/pusses. De øvrige overflatene beholder sin glans, og overflaten Honey Gold får sin dype farge av 2-3% ekte gull.

## OBS!

Våre kjøkkenkummer er PVD-behandlet og vil ikke oksidere.

Din vask vil få riper, det er unngåelig. For å begrense riper bør bruk av harde eller skarpe gjenstander på overflaten unngås. Unngå også å sette varme stekepanner og gryter i vasken. Skurepulver, stålull og sliter på overflaten og kan forårsake rust. Riper som oppstår avtar over tid og blir en naturlig del av patinaen som utvikler seg. Glansen i rustfritt stål vedvarer til tross for riper.

Unngå sterke løsninger av mineralsyrer og visse organiske syrer som kan forårsake korrosjon på rustfritt stål. Kloroppløsninger og sølvpoleringer bør også unngås.

Påse at rester etter syreholdig mat og væske skylles grundig bort (juice, eddik, sennep, salt, etc.).

## Avkalking

Strålesamlere samt spylehoder skal regelmessig avkalkes ved å legges i et eddikbad et par timer. Skulle kalkflekker oppstå, bruk eukalyptusolje og myk klut.

## Smøring

Smør kun med silikonfett.

## Vedlikehold

Besøk vår [YouTube kanal](#) → der du finner instruksjonsfilmer for bytte av keramisk innmat, bytte av perlator mm.

---

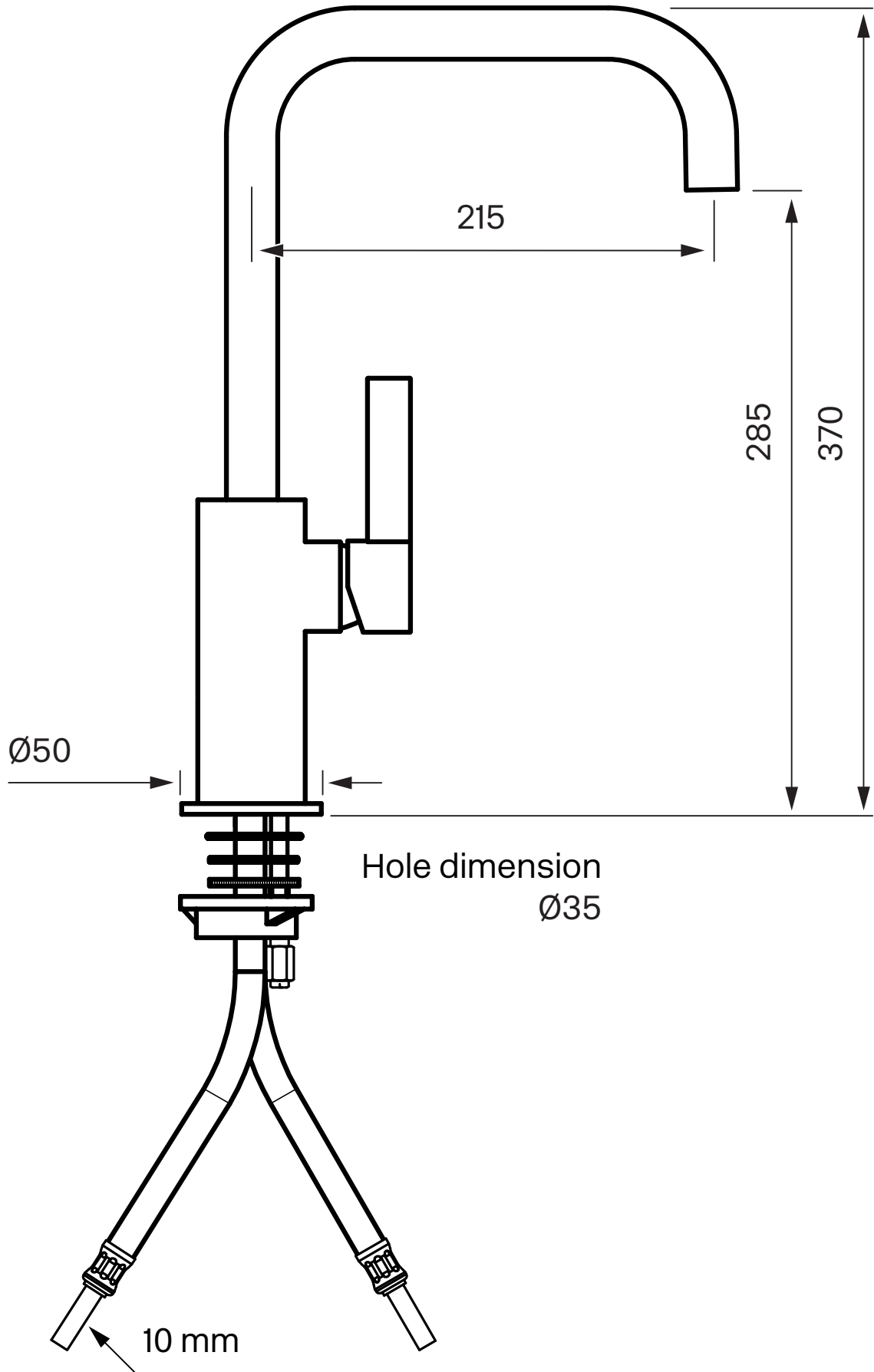
## Spesifikasjoner

Antal utgående forbindelser - 1  
Dimensjon innløp - 10 mm  
Innebygd - Nei  
Oppløft - Nei  
Lengde på fremspring på utløpsstuss - 215 mm  
Med avstenging for oppvaskmaskin - Nei  
Sperrbar tut - 60°, 90°, 120°, 150°, 180°, 210°, 240°, 270°  
Svingbar tut - Ja

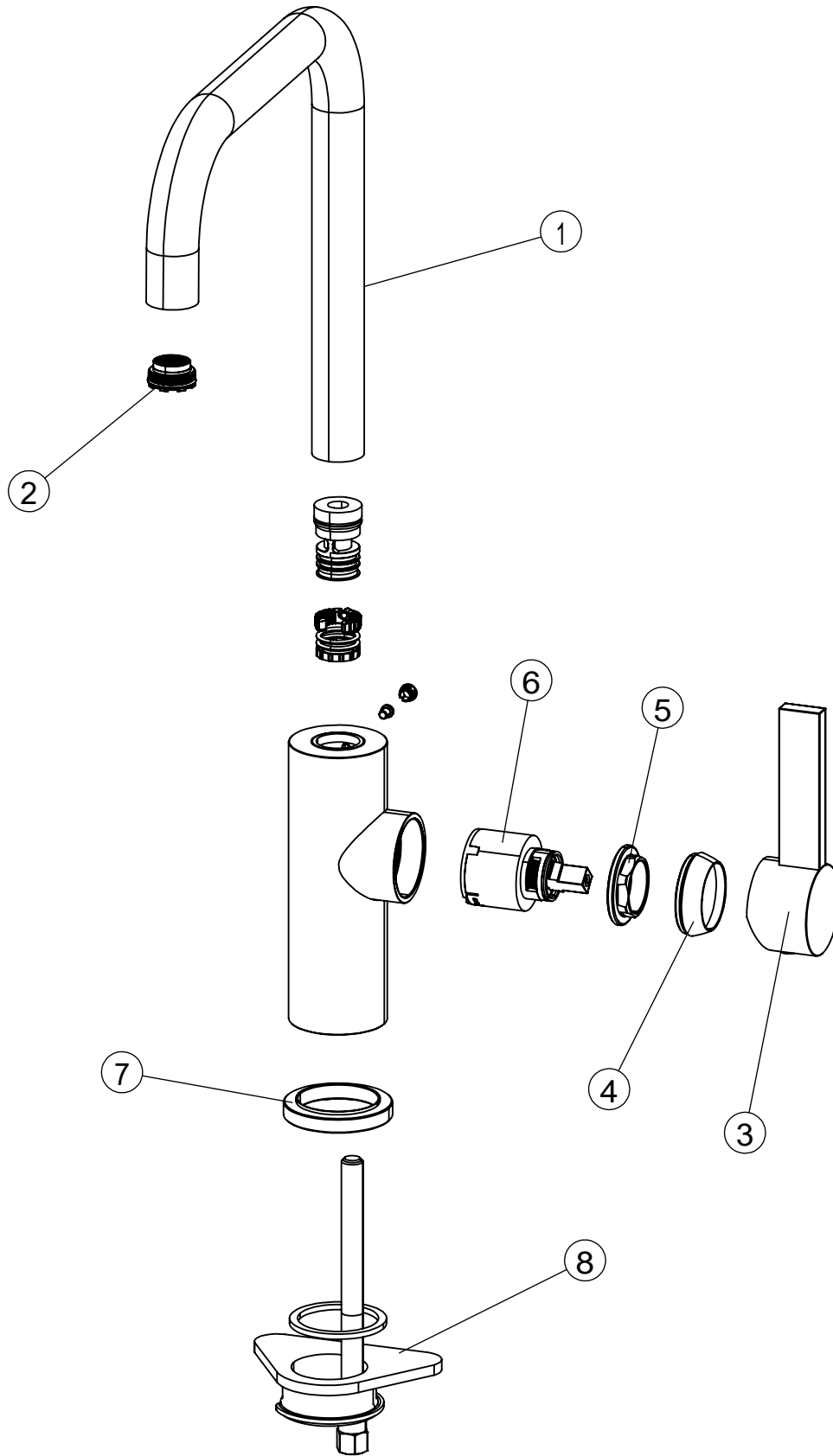
## Dimensjoner/Vekt

Emballasje- Dybde - 490 mm  
Emballasje- Bredde - 290 mm  
Emballasje- Høyde - 75 mm  
Emballasje- Nettovekt - 3,00 kg  
Produkt-Bredde - 65 mm  
Produkt- Høyde - 370 mm

# Tapwell

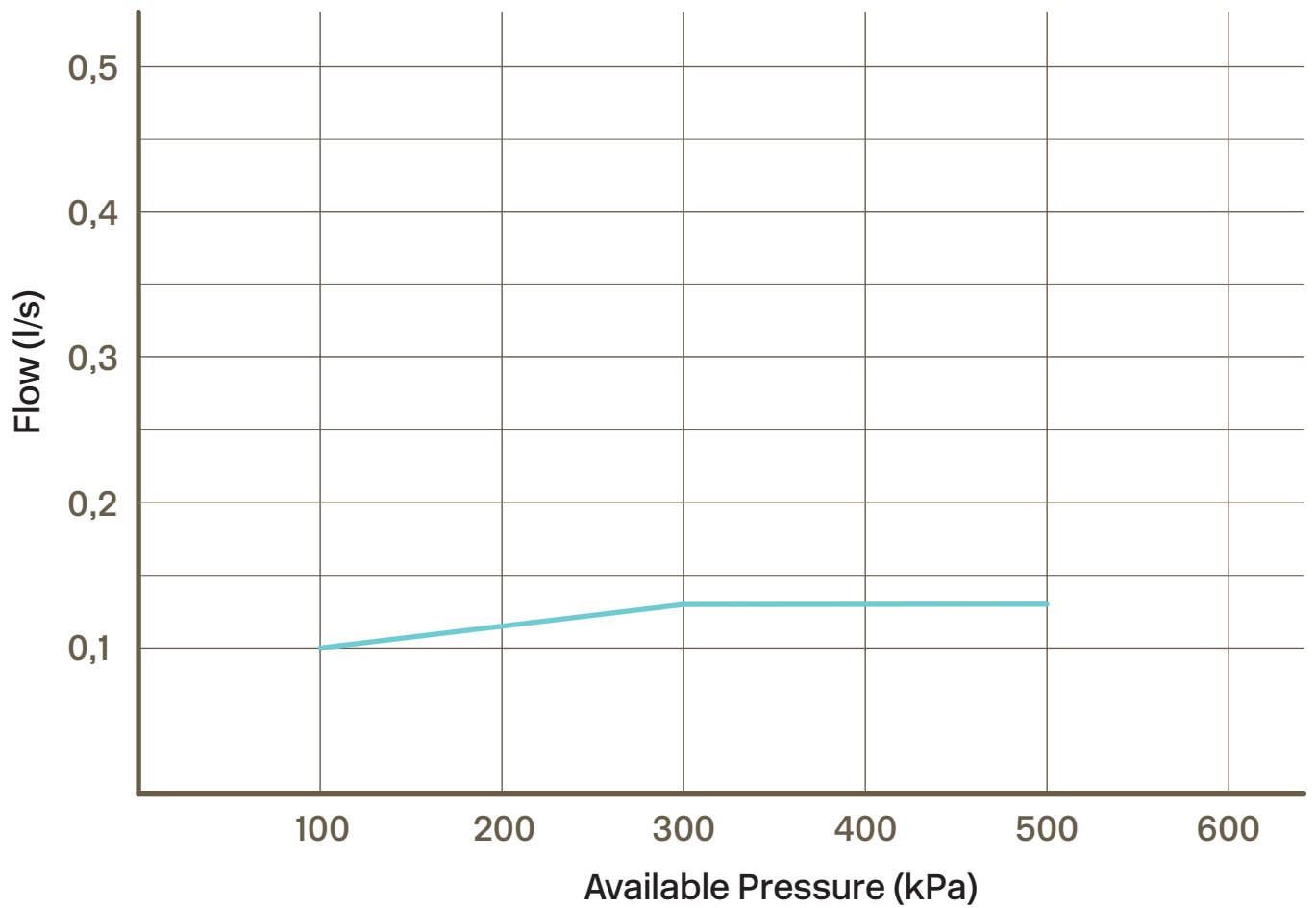


# Tapwell



# Tapwell

## Pressure Drop



— = Mixed Temperature