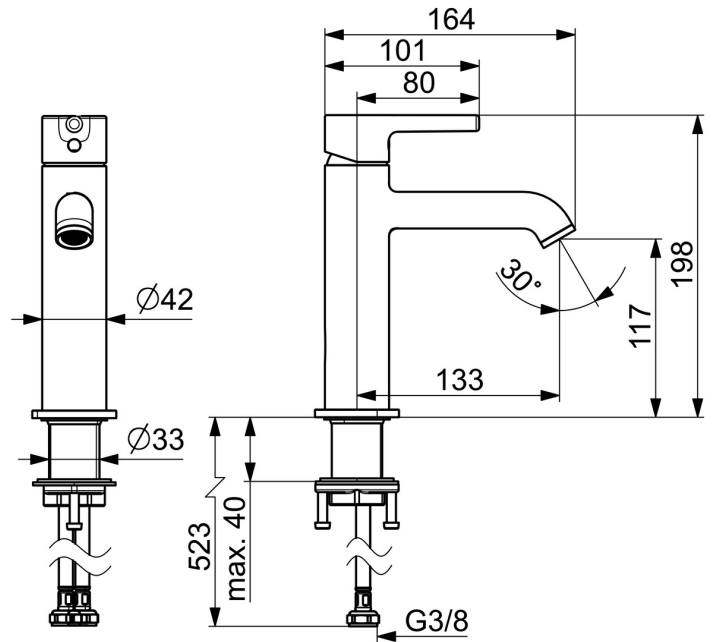
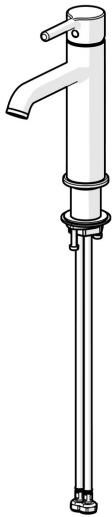


EAN: 6414150103605
 NRF: 4200684
static.oras.com/2605FH-80



- Servant
- Ettgreps
- Benkemontert
- Børstet stål
- Fast tut
- CASCADE® - stråle, PCA® strålesamler med konstant vannmengde uavhengig av trykk
- Ettgreps hendel, Pinnehendel, Varmt/kaldt symbol
- Anti-kalk teknologi
- Temperatur- og mengdebegrensere, Justerbar varmtvannsbegrensere (ettermonterbar)
- Ø 30 mm kassett
- Fleksible slanger
- DZR messing
- Uten oppløftventil



Teknisk data

Flow attributter

Vannmengde ved 300 kPa (med vannmengdebegrenser)	0.1 l/s
Trykktap (0.1 l/s)	195 kPa

Tekniske egenskaper

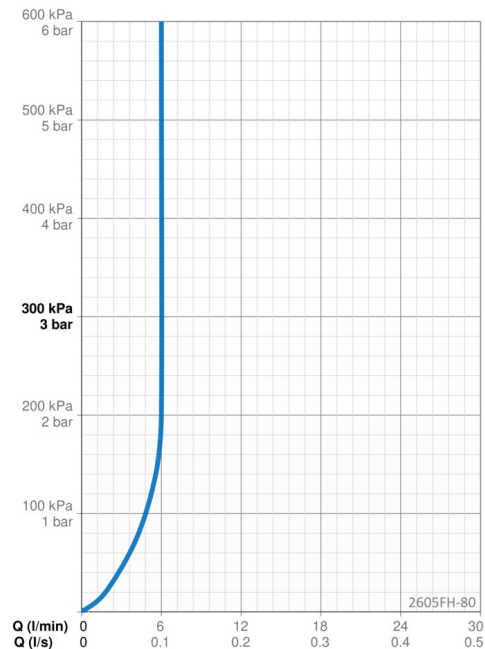
Varmtvannsforsyning	max. +70°C
Arbeidstrykk	50 - 1000 kPa
Tilkoblingsstørrelse	G3/8
Projeksjon	133 mm
Tilbakeslagssikring (EN1717)	AA
Materiale	brass

Bestemmelser

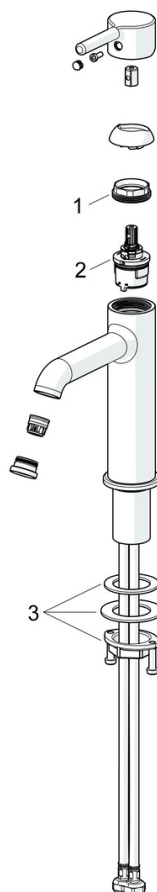
EN Standard	EN 817
Støyklasse	I (ISO 3822)

Godkjenninger og Erklæringer

STF Sertifikat	EUFI29-23002169-TH1
----------------	----------------------------



Reserve deler



SP2606FH-CLR

	Navn	Kode	NRF
01	Festemutter for kassett, M34x1.5	1012133V	4205463
02	Kassett, 3.0	1014428V	4205471
03	Kranfeste komplett	602629V	4205226