

EAN: 6414150102523  
 NRF: 4200666  
[static.oras.com/2601FH-33](https://static.oras.com/2601FH-33)



Høy servantkran svart matt, med pinnehendel i moderne, klassisk design. Passer til bolleservanter.

Servantkranen gir 6 l/m.

Nano keramisk coating gir lekker overflate som er slitesterk, lett å rengjøre og holder seg over tid. Fleksible tilkoblingslanger gjør at kranen kan monteres raskt og enkelt.

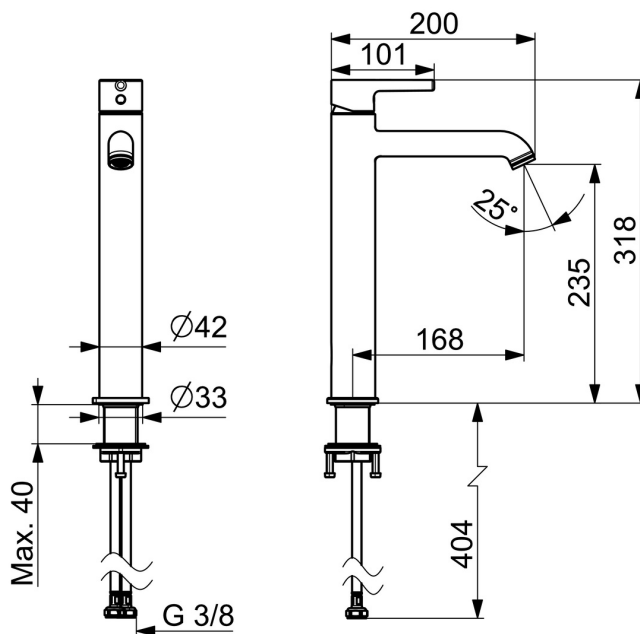
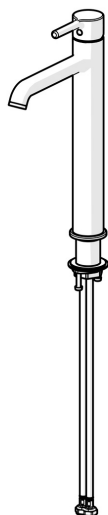
Høy servantkran i svart matt, passer til bolleservant

Pinnehendel

Vannmengde 6 l/m

Nano keramisk coating

- Servant
- Ettgreps
- Benkmontert
- Svart matt
- Fast tut
- CASCADE® - stråle, PCA® strålesamler med konstant vannmengde uavhengig av trykk
- Ettgrephendel, Pinnehendel, Varmt/kaldt symbol
- Temperatur- og mengdebegrenser, Justerbar varmtvannsbegrenser (ettermonterbar)
- Ø 30 mm kassett
- Fleksible slanger
- DZR messing
- Uten oppløftventil





## Teknisk data

### Flow attributter

Vannmengde ved 300 kPa (med vannmengdebegrenser)	<b>0.11/s</b>
Trykktap (0.1 l/s)	<b>150 kPa</b>

### Tekniske egenskaper

Varmtvannsforsyning	<b>max. +70°C</b>
Arbeidstrykk	<b>50 - 1000 kPa</b>
Tilkoblingsstørrelse	<b>G3/8</b>
Projeksjon	<b>168 mm</b>
Tilbakeslagssikring (EN1717)	<b>AA</b>
Materiale	<b>brass</b>

### Bestemmelser

EN Standard	<b>EN 817</b>
Støyklasse	<b>I (ISO 3822)</b>

### Godkjenninger og Erklæringer

STF Certifikat	<b>EUF129-23002169-TH1</b>
KIWA SE	<b>1847</b>

