

2601FH Oras Optima Style Høy servantkran

EAN: 6414150099250

NRF: 4200305

static.oras.com/2601FH

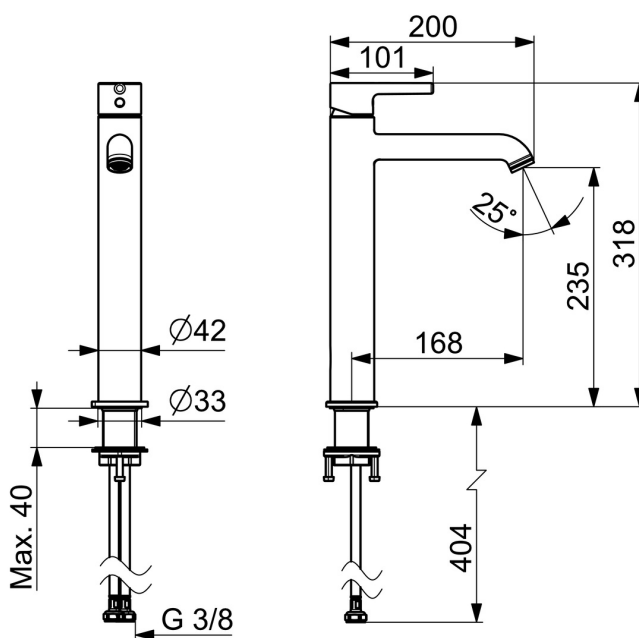
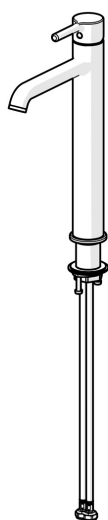


Høy servantkran med pinnehendel i moderne og klassisk design. Passer til bolleservanter.

Servantkranen gir 6 l/m.

For størrelsespesifikasjoner se lenger ned på siden.

- Servant
- Ettgreps
- Benkmontert
- Krom
- Fast tut
- CASCADE® - stråle, PCA® strålesamler med konstant vannmengde uavhengig av trykk
- Ettgrephendel, Pinnehendel, Varmt/kaldt symbol
- Temperatur- og mengdebegrenser, Justerbar varmtvannsbegrenser (ettermonterbar)
- Ø 30 mm kassett
- Fleksible slanger
- DZR messing
- Uten oppløftventil



Teknisk data

Flow attributter

Vannmengde ved 300 kPa (med vannmengdebegrenser)	0,11/s
Trykktap (0.1 l/s)	150 kPa

Tekniske egenskaper

Varmtvannsforsyning	max. +70°C
Arbeidstrykk	50 - 1000 kPa
Tilkoblingsstørrelse	G3/8
Projeksjon	168 mm
Tilbakeslagssikring (EN1717)	AA
Materiale	brass

Bestemmelser

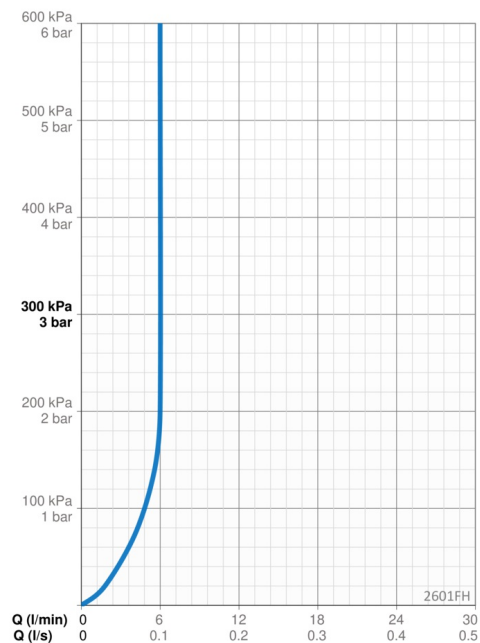
EN Standard	EN 817
Støyklasse	I (ISO 3822)

Godkjenninger og Erklæringer

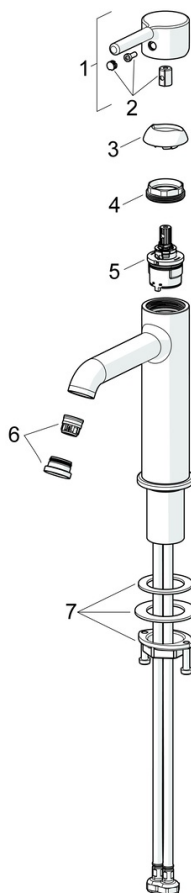
STF Sertifikat	EUFI29-23002169-TH1
KIWA SE	1847
EPD	S-P-06391

Bærekraftighet

EPD module A1 (kg CO2 eq.)	11,06
EPD module A2 (kg CO2 eq.)	0,53
EPD module A3 (kg CO2 eq.)	1,05
EPD module A1-A3 (kg CO2 eq.)	12,64
EPD module A4 (kg CO2 eq.)	0,35
EPD module B7 (kg CO2 eq.)	1854,00
EPD module C2 (kg CO2 eq.)	0,02
EPD module C3 (kg CO2 eq.)	0,03
EPD module C4 (kg CO2 eq.)	0,10
EPD module D (kg CO2 eq.)	-8,99



Reserve deler



SP2606FH

	Navn	Kode	NRF
01	Hendel	1012011V	4205459
02	Deksel	1012105V	4205461
03	Dekkring	1012132V	4205462
04	Festemutter for kassett, M34x1.5	1012133V	4205463
05	Kassett, 3.0	1014428V	4205471
06	Strålesamler og verktøy, PCA 5.7 l/min	1012273V	4205464
07	Kranfeste komplett	602629V	4205226