

SCANDTAP

BATHROOM CONCEPTS

SE Monteringsanvisning Tvättställsblandare

NO Monteringsveiledning Servantbatteri

DK Monteringsanvisning Håndvaskbatteri

FI Asennusohje Pesuallashanat

EN Instructions for Basin Mixer

DE Montageanleitung Waschtischarmatur

ART. NO:

11000, 11001, 11002, 11003, 11006, 11007, 11008, 11009, 12008

RSK:

8243897, 8243898, 8243899, 8243900, 8243901, 8243902, 8243903, 8295124, 8295132

EDITION: 2023-09-20



Typpodkännande
Nr: 1787

Akrediteringsnummer: 1913

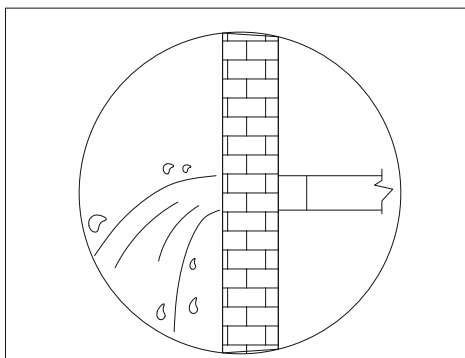
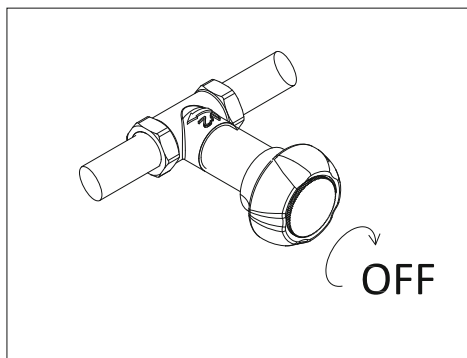


23-0960-TH1

Innehållsförteckning / Innhold / Inholdsfortegnelse / Contents / Inhaltsverzeichnis

Före installation / Før installasjon / Inden montering / Ennen asennusta / Before installation / Vor der Installation	p.3
Installation / Installasjon / Montering / Asennus / Installation / Installation	p.4
Felsökning / Feilsøking / Fejlsøgning / Vianetsintä / Troubleshooting / Fehlersuche	p.11

Före installation / Før installasjon / Inden montering / Ennen asennusta / Before installation / Vor der Installation



SE

Stäng av vattnet. Spola rent rörledningarna noga före installationen. Kontrollera att kranens delar sitter fast. Försök inte att själv ta isär delarna.

Kontakta ditt inköpsställe om du har några frågor. Montering ska utföras fackmässigt. Vid osäkerhet kontakta auktoriserad VVS-montör.

Alla våra produkter är testade och godkända enligt EN-standard: köks- och tvättställsblandare enligt EN 817, termostatblandare enligt EN1111. Testad och godkänd av SINTEF enligt gällande normer. Rekommenderat arbetstryck 50–1000 kPa (0,5–10 bar). Testtryck 1600 kPa (16 bar). Vattentemperatur min 0°C och max 90°C. Partikelfilter rekommenderas. Våra blandare är tillverkade i rostfritt stål 304 – ett material som kan återvinnas till 100%.

Armatur som installeras i vägg ska monteras i inbyggnadslådan Scandtap Box 1 (RSK: 8219501 Art. Nr: 21160). Läs före installation igenom både denna och inbyggnadslådans manual noga. För ytterligare information om branschregler kring inbyggnadslåda för tappvattenarmatur, se www.sakervatten.se.

NO

Steng av vannet. Spyl rørløningene helt rene før installasjonen. Kontroller at kranens deler sitter fast. Forsøk ikke å ta fra hverandre delene selv.

Kontakt forhandleren din dersom noe er uklart. Montering skal utføres fagmessig. Er du usikker, bør du kontakte en autorisert VVS-montør.

Alle våre produkter er testet og godkjent iht. EN-standard: kjøkken- og servantbatterier iht. EN 817, termostatbatterier iht. EN 1111. Testet og godkjent av SINTEF iht. gjeldende standarder. Anbefalt arbeidstrykk 50–1000 kPa (0,5–10 bar). Testtrykk 1600 kPa (16 bar). Vanntemperatur min. 0 °C og maks. 90 °C. Partikelfilter anbefales. Våre blandebatterier er fremstilt i rustfritt stål 304 – et materiale som kan gjenvinnas 100 %.

Armatur som installeres i vegg skal monteres i innbyggingsboksen Scandtap Box 1 (RSK: 8219501 art. nr.: 21160). Les nøye gjennom både denne håndboken og håndboken for innbyggingsboksen før installasjon.

DK

Luk for vandet. Spul rørene grundigt rene inden montering. Kontroller, at vandhanens dele sidder fast. Prøv ikke selv at skille hanen ad.

Ved spørgsmål kontakt det sted, hvor du har købt blandingsbatteriet. Montering skal udføres fagmæssigt. Kontakt en autoriseret VVS-montør i tvivlstilfælde.

Alle vores produkter er testet og godkendt i henhold til EN-standarder: køkken- og håndvaskbatterier i henhold til EN 817, og termostatbatterier i henhold til EN 1111. Testet og godkendt af SINTEF i henhold til gældende normer. Anbefalet arbejdstryk 50-1.000 kPa (0,5-10 bar). Testtryk 1.600 kPa (16 bar). Vandtemperatur min. 0 °C og maks. 90 °C. Partikelfilter anbefales. Vores blandingsbatterier er fremstillet i rustfrit stål 304 – et materiale, der kan genvindes 100 %.

Armatur, som installeres i væg, skal monteres i indbygningsboks Scandtap Box 1 (RSK: 8219501 art. nr.: 21160). Læs inden installation både denne og indbygningsboksens manual nøje.

FI

Sulje vesiliitäntä. Huuhdo vesijohdot huolellisesti puhtaiksi ennen asennusta. Varmista, että hanan osat ovat hyvin paikallaan. Älä yritä irrottaa osia toisistaan itse.

Jos sinulla on kysyttävää, ota yhteyttä hanan ostopaikkaan. Asennus on suoritettava ammattimaisesti. Jos olet epävarma, ota yhteyttä valtuutettuun LVI-asentajaan.

Kaikki tuotteemme ovat EN-standardien mukaan testattuja ja hyväksytyjä: keittiö- ja pesuhuonehanat EN 817:n mukaan, ja termostaattihanat EN 1111:n mukaan. SINTEF:n testaamat ja hyväksymät voimassa olevien normien mukaisesti. Suositeltu käyttöpaine 50–1000 kPa (0,5–10 bar). Testipaine 1600 kPa (16 bar). Veden lämpötila 0 °C – 90 °C. Hiukkassuodatinta suositellaan. Hanamme on valmistettu ruostumattomasta 304-teräksestä – materiaalista, jonka voi kierrättää sataprosenttisesti.

Seinäkiinnitteinen kaluste, joka kytketään piiloasennuskoteloon Scandtap Box 1 (RSK: 8219501, tuotenro: 21160). Lue ennen asennusta sekä tämän tuotteen että piiloasennuskotelon käyttöopas huolellisesti läpi.

EN

Turn off the water. Flush piping carefully before installation. Check that the components of the mixer are fitted securely. Do not try to dismantle the components yourself.

Contact your retailer if you have any questions. Installation must be carried out by a competent person. If in doubt please contact a qualified plumber.

All our products are tested and approved to EN standards: kitchen and basin mixers to EN 817, and thermostatic mixers to EN 1111. Tested and approved by SINTEF in accordance with relevant standards. Recommended working pressure 50–1,000 kPa (0.5–10 bar). Test pressure 1,600 kPa (16 bar). Water temperature min. 0 °C and max. 90 °C. A sediment filter is recommended. Our mixers are made from grade 304 stainless steel, a material that can be fully recycled.

Fittings installed inside the wall must be installed inside the built-in box Scandtap Box 1 (RSK: 8219501 Art. Nr: 21160). Before starting the installation, carefully read this manual and the Scandtap Box 1 manual.

DE

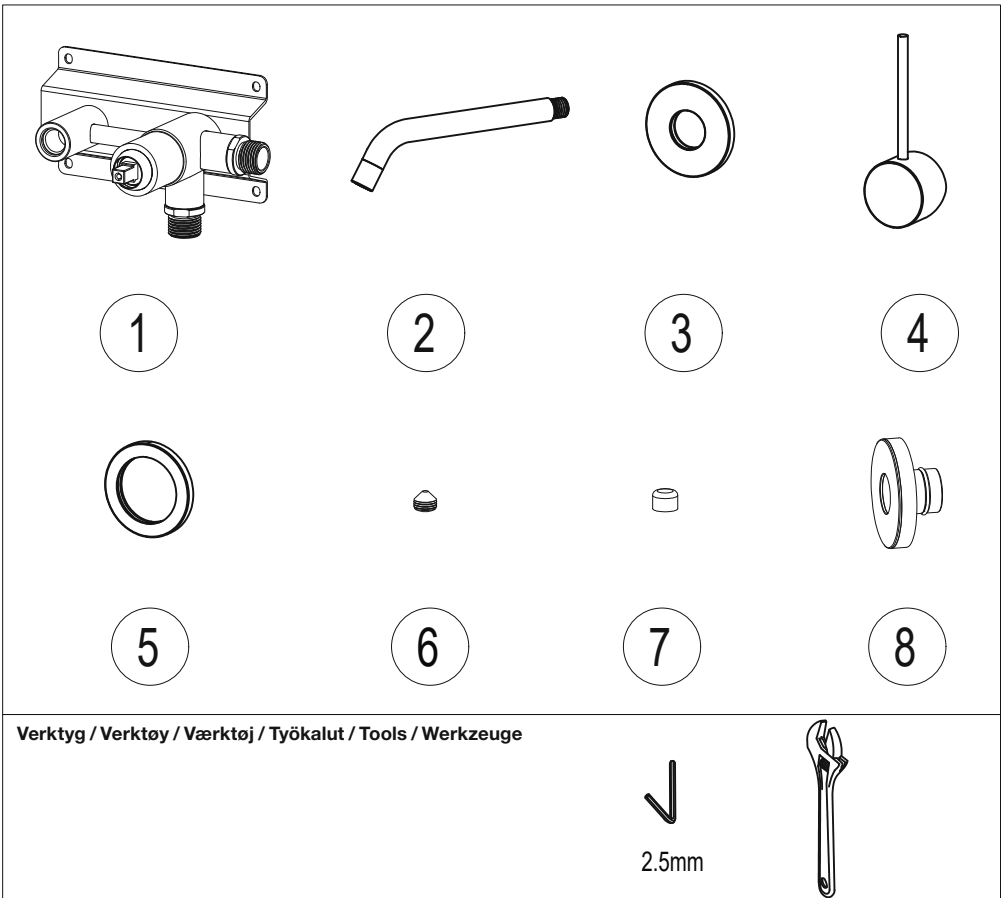
Stellen Sie die Wasserzufuhr ab. Spülen Sie die Rohre vor der Installation gründlich durch. Kontrollieren Sie, ob die Teile des Krans festsitzen. Versuchen Sie nicht selbst, die Teile zu demontieren.

Nehmen Sie mit Ihrem Händler Kontakt auf, falls Sie Fragen haben. Die Montage muss fachmännisch ausgeführt werden. Wenden Sie sich bei Unsicherheit an einen autorisierten Installateur.

Alle unsere Produkte sind im Einklang mit folgenden EN-Normen getestet und zugelassen: Küchen- und Waschtischarmaturen gem. EN 817, Thermostataraturen gem. EN 1111. Von SINTEF im Einklang mit den geltenden Normen getestet und zugelassen. Empfohlener Arbeitsdruck 50–1.000 kPa (0,5–10 bar). Testdruck 1.600 kPa (16 bar). Wassertemperatur min. 0 °C und max. 90 °C. Es wird ein Partikelfilter empfohlen. Unsere Armaturen sind aus Edelstahl 304 gefertigt – einem Material, das zu 100 % recyclingfähig ist.

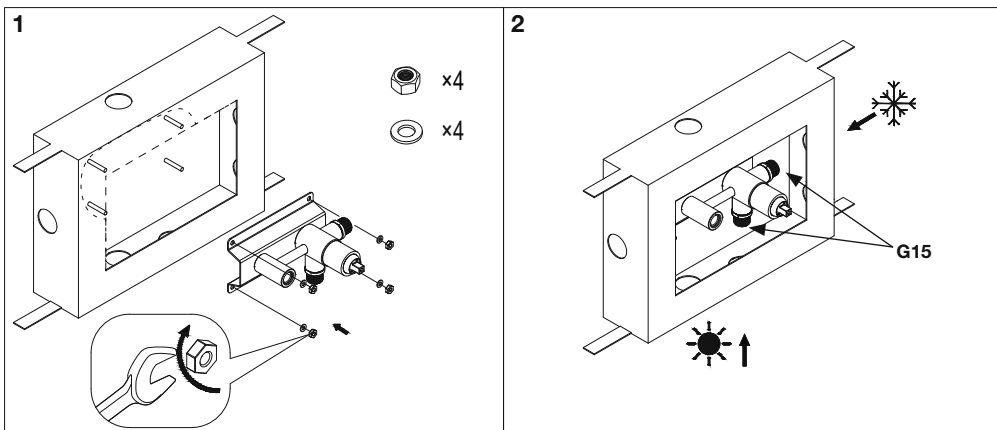
Die Armatur wird in der Montagebox Scandtap Box 1 (RSK: 8219501 Art. Nr: 21160) unter Putz installiert 8219501 Art. Nr: 21160). Vor der Installation sowohl diese Anleitung als auch die der Montagebox genau durchlesen.

Installation / Installasjon / Montering / Asennus / Installation / Installation



- | | | | |
|--|--|--|--|
| <p>SV</p> <ol style="list-style-type: none"> 1. Blandarkropp 2. Pip 3. Täckbricka pip 4. Handtag 5. Täckbricka handtag 6. Handtagsskruv 7. Täcklock handtag 8. Täcklock skvallerrör | <p>NO</p> <ol style="list-style-type: none"> 1. Blandebatterihus 2. Tut 3. Dekkskive tut 4. Håndtak 5. Dekkskive håndtak 6. Håndtaksskrue 7. Deksel håndtak 8. Deksel overløpsrør | <p>DK</p> <ol style="list-style-type: none"> 1. Blandingsbatterikrop 2. Tud 3. Dækskive til tud 4. Håndtag 5. Dækskive til håndtag 6. Håndtagsskrue 7. Dæksel til håndtag 8. Dæksel til overløbsrør | <p>FI</p> <ol style="list-style-type: none"> 1. Hanarunko 2. Juoksuputki 3. Juoksuputken suojalevy 4. Kahva 5. Kahvan suojalevy 6. Kahvan ruuvi 7. Kahvan tulppa 8. Ylivirtausputken tulppa |
|--|--|--|--|

- | | |
|--|--|
| <p>EN</p> <ol style="list-style-type: none"> 1. Mixer body 2. Spout 3. Spout decorative cover 4. Handle 5. Handle decorative cover 6. Handle screws 7. Cover lid 8. Tattle pipe cover | <p>DE</p> <ol style="list-style-type: none"> 1. Armaturenkorpus 2. Rohr 3. Rosette für Rohr 4. Handgriff 5. Rosette Handgriff 6. Griffschrauben 7. Abdeckkappe Handgriff 8. Abdeckkappe Leckanzeige |
|--|--|



SV

1. Blandarkroppen installeras i Scandtap Box 1 (RSK: 8219501, Art. Nr: 21160). Installera blandarkroppens fästplatta över bultarna i inbyggnadsboxen. Spänn åt en bult åt gången med de muttrar och brickor som medföljer i inbyggnadsboxen. Säkerställ att blandaren är väl fixerad.
2. Rör som dras till och från blandare ska dras genom rörgenomföringar monterade i Scandtap Box 1 i enlighet med Scandtap Box 1 manual.

⚠ Efter att rörkopplingar installerats ska blandarens anslutningar noggrant täthetskontrolleras. Minst 8 timmar rekommenderas.

⚠ Inbyggnadsblandaren är anpassad för installation i kakel/klinker eller annat yttskikt med en maxtjocklek på 15 mm. Om det finns risk att kakel/klinker eller annat yttskikt tillsammans med lim/fix och övriga material bygger över 18 mm från framkant på Scandtap Box 1 till utsida på färdig vägg måste distansbrickor installeras över bultarna mellan blandarens fästplatta och den bakre väggen på Scandtap Box 1 för att kompensera. Var mycket noga med detta. Om väggskiktet framför box är för tjockt kan blandarens installation inte utföras korrekt.

NO


1. Blandebatterihuset installeres i Scandtap Box 1 (RSK: 8219501, art. nr.: 21160). Installer blandebatterihusets festeplate over boltene i innbyggingsboksen. Trekk til en bolt om gangen med de medfølgende mutrene og skivene til innbyggingsboksen. Påse at blandebatteriet er godt festet.
2. Rør som trekkes til og fra blandebatteriet skal trekkes gjennom rørgjennomføringer montert i Scandtap Box 1 i henhold til håndboken for Scandtap Box 1.


⚠ Etter at rørblinger er installert, skal blandebatteriets tilkoblinger tetthetskontrolleres nøye. Minst 8 timer anbefales.

⚠ Innbyggingsbatteriet er tilpasset for installasjon i flis/klinker eller annet overflatesjikt med en maksimal tykkelse på 15 mm. Hvis det er fare for at flis/klinker eller annet overflatesjikt sammen med lim/festemasse bygger mer enn 18 mm fra fremkanten på Scandtap Box 1 til utsiden av ferdig vegg, må det installeres avstandsskiver over boltene mellom blandebatteriets festeplate og den bakre veggen på Scandtap Box 1 for å kompensere. Vær veldig nøye med dette. Hvis veggsjiktet foran boksen er for tykt, kan installasjonen av blandebatteriet ikke utføres korrekt.

DK

1. Blandingsbatterikroppen installeres i Scandtap Box 1 (RSK: 8219501, art. nr.: 21160). Installer blandingsbatteriets monteringsplade over boltene i indbyggingsboksen. Spænd en bolt ad gangen med de møtrikker og skiver, som følger med indbyggingsboksen. Kontrollér, at batteriet er korrekt fastgjort.
2. Rør, som føres til og fra batteriet, skal føres gennem rørgennemføringer, der monteres i Scandtap Box 1 i henhold til manualen til Scandtap Box 1.


 Når rørbolinger installeres, skal batteriets tislutninger omhyggeligt kontrolleres for tætning. Mindst 8 timer anbefales.

 Indbygningsbatteriet er designet til installation i fliser/klinker eller andet overfladelag med en maksimal tykkelse på 15 mm. Hvis der er risiko for, at fliser/klinker eller andet overfladelag sammen med lim/fikseringsmiddel og øvrige materiale kommer over 18 mm fra den forreste kant på Scandtap Box 1 til ydersiden på den færdig væg, skal der monteres mellemlægsskiver på boltene mellem batteriets monteringsplade og bagsiden på Scandtap Box 1 for at kompensere. Vær meget omhyggeligt med dette. Hvis væglaget foran boksen er for tykt, kan batteriets installation ikke udføres korrekt.

FI

1. Hanarunko asennetaan Scandtap Box 1:een (RSK: 8219501, tuotenro: 21160). Asenna hanarungon kiinnityslevy pilaosennuskotelon pulttien kohdalle. Kiinnitä pulti kerrallaan pilaosennuskotelon muttereilla ja aluslevyillä. Varmista, että hana on kiinnitetty hyvin.
2. Hanaan ja hanasta tulevat putket on vedettävä Scandtap Box 1:een asennettujen putkiläpivetojen kautta Scandtap Box 1 -käyttöoppaan mukaisesti.


 Putkiliitäntöjen tiiviys on tarkistettava huolellisesti niiden asennuksen jälkeen. Ajaksi suositellaan vähintään 8:aa tuntia.

 Piiloasennettava hana on sovitettu asennukseen kaakeli-, klinkkeri- tai muille pinnoille, joiden paksuus on enintään 15 mm. Jos kaakeli-, klinkkeri- tai muun pinnan paksuus liimoineen/kiinnitysaineineen tai muine materiaaleineen saattaa ylittää 18 mm Scandtap Box 1:n etureunasta valmiin seinän ulkosivuun, pultteihin hanan kiinnityslevyn ja Scandtap Box 1:n takaosan väliin on asennettava välirenkaat. Tässä on oltava erittäin huolellinen. Jos kotelon edessä oleva seinäkerros on liian paksu, hanaa ei voi asentaa asianmukaisesti.

EN


1. The mixer body is installed into Scandtap Box 1 (RSK: 8219501, Art. No: 21160). Install the mixer body mounting plate over the bolts in the built-in box. Tighten one bolt at a time with the nuts and washers included with the box. Make sure that the mixer is properly fastened.
2. Pipes installed in the mixer should pass through the pipe inlets in Scandtap Box 1 In accordance with the Scandtap Box 1 manual.


 After pipe connectors have been installed, the connections of the mixer should be carefully tested for leakages. At least 8 hours is recommended.

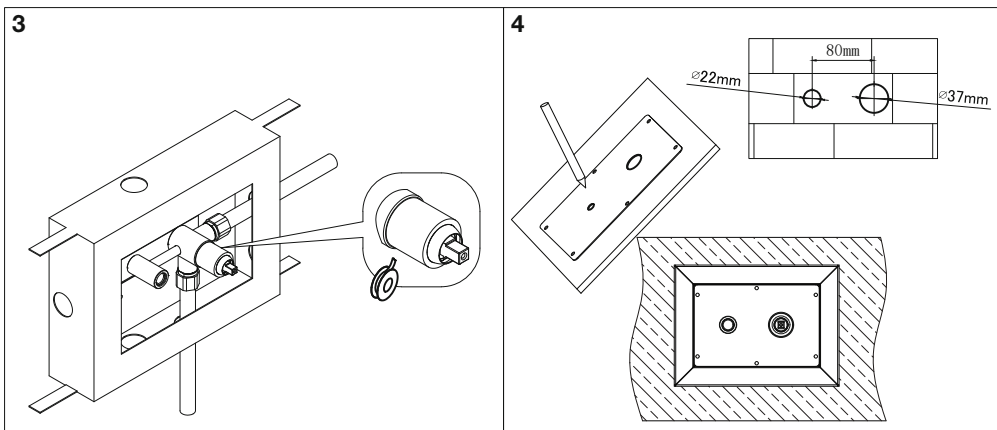
 The built-in mixer is designed for installation in tiling and/or other surface materials with a maximum thickness of 15 mm. If there is a risk that the tiling and/or other surface materials, combined with glue/fastening compound and any other materials are thicker than 18 mm from the front edge of Scandtap Box 1 to the outside of the completed wall, then spacers need to be installed over the bolts between the mixer's fastening plate and the back wall of Scandtap Box 1 to compensate. Pay special attention to this. If the surface layer of the wall in front of the box is too thick, then the mixer cannot be installed correctly.

DE

1. Armaturenkorpus wird in Scandtap Box 1 (RSK: 8219501 Art. Nr: 21160) Installieren Sie die Befestigungsplatte des Armaturenkorpus über den Bolzen der Montagebox. Ziehen Sie die Bolzen einzeln mit den Muttern und Unterlegscheiben fest, die im Lieferumfang der Montagebox enthalten sind. Stellen Sie sicher, dass die Armatur vorschriftsmäßig befestigt ist.
2. Röhre, die zur Armatur und von dieser weg gezogen werden, müssen im Einklang mit der Scandtap Box 1 Anleitung durch die Rohrdurchführungen in Scandtap Box 1 geführt werden.

 Nachdem die Rohrkupplungen installiert sind, müssen die Anschlüsse der Armatur genau auf Dichtigkeit kontrolliert werden. Es werden mindestens acht Stunden empfohlen.

 Die Unterputzarmatur ist für die Installation in gefliesten/geklinkerten Flächen oder anderen Oberflächen mit einer maximalen Dicke von 15 mm ausgelegt. Wenn die Gefahr besteht, dass Fliesen/Klinker oder andere Oberflächen zusammen mit Kleber/Fix und anderem Material mehr als 18 mm von der Vorderkante von Scandtap Box 1 zur Außenseite der fertigen Wand aufbaut, müssen zum Ausgleich über den Bolzen Distanzscheiben zwischen der Befestigungsplatte der Armatur und der Rückwand der Scandtap Box 1 installiert werden. Führen Sie diesen Schritt mit hoher Genauigkeit aus. Wenn die Wandschicht vor der Box zu dick ist, kann die Armatur nicht korrekt installiert werden.



SV

3. För att skydda blandarens PVD-yta under installation av tätskikt och kakel/klinker eller annat ytskikt rekommenderas skyddstejp runt känsliga ytor.

4. Installera inbyggnadsboxens täcklock i enlighet med boxens monteringsanvisning. Se bild 4 för rekommenderad håltågning i kakel/klinker eller annat ytskikt. **Tips:** använd först täcklocket som mall till håltågning i kakel/klinker eller annat ytskikt för blandarens omkastarvred och termostatvred (se bild).

NO

3. For å beskytte blande batteriets PVD-overflate under installasjon av tettesjikt og flis/klinker eller annet overflatesjikt, anbefales beskyttelsesteip rundt omfintlige overflater.

4. Installer innbyggingsboksens deksel i henhold til boksens monteringsanvisning. Se bilde 4 for anbefalt hulltaking i flis/klinker eller annet overflatesjikt. **Tips:** Bruk først dekselet som mal for hulltaking i flis/klinker eller annet overflatesjikt for blande batteriets omkasterratt og termostatratt (se bilde).

DK

3. Det anbefales at bruge beskyttelsestape omkring følsomme flader for at beskytte blandingsbatteriets PVD-flade under installationen af membran og fliser/klinker eller andet overfladelag.

4. Installer indbyggingsboksens dæksel i henhold til boksens monteringsanvisning. Se på billedet 4, hvordan det anbefales at bore huller i fliser/klinker eller andet overfladelag. **Tip:** Anvend først dækslet som skabelon ved boring af huller i fliser/klinker eller andet overfladelag til batteriets omskiftergreb og termostatgreb (se billedet).

FI

3. Hanan PVD-pinta kannattaa suojata suojateipillä vedeneristyksen ja kaakeli-, klinkkeri- tai muun pinnan asennuksen ajaksi.

4. Asenna pilaosennuskotelon tulppa kotelon asennusohjeiden mukaisesti. Kaakeli-, klinkkeri- tai muun pinnan suositeltu rei'itys, ks. kuva 4. **Vinkki:** käytä ensin tulppaa kaakeliin/klinkkeriin tai muuhun pintaan tehtävän reiän mallina hanan vaihtimen ja termostaatin nupuille (ks. kuva).

EN

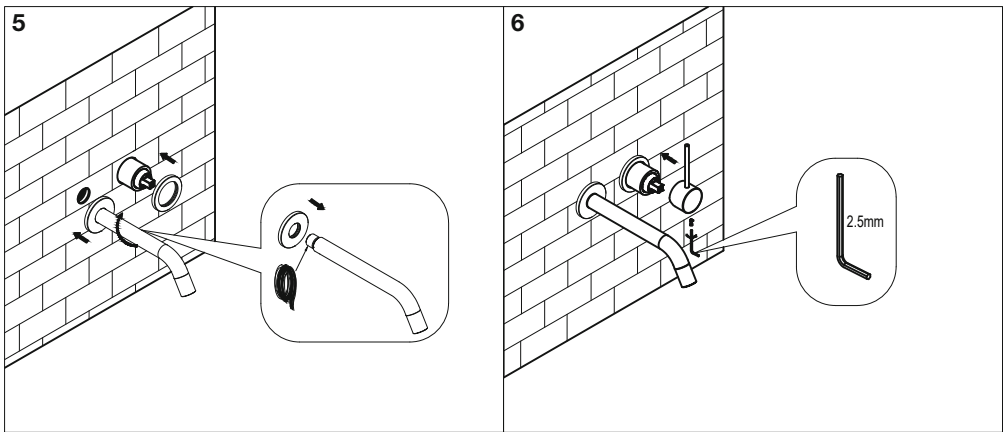
3. To protect the mixer's PVD surface during installation of waterproofing and tiling and/or other surface materials it is recommended to use protective tape around vulnerable surfaces.

4. Install the Scandtap Box 1 cover lid according to the manual of the box. See picture 4 for recommended hole dimensions in the tiling or other surface material. **Tip:** Use the box lid as a template for the hole dimensions in the tiling or other surface material before installing it.

DE

3. Um die PVD-Oberfläche der Armatur während der Installation von Sperrschicht, Fliesen/Klinker oder anderen Oberflächen zu schützen, wird empfohlen, die empfindlichen Oberflächen mit Klebeband zu schützen.

4. Installieren Sie die Abdeckung der Montagebox im Einklang mit deren Montageanleitung. Siehe Abbildung 4 für die empfohlene Bohrung in Fliesen/Klinker oder anderen Oberflächen. **Hinweis:** verwenden Sie die Abdeckung zuerst als Schablone zum Bohren von Löchern in Fliesen/Klinker oder anderen Oberflächen für den Umschalter und den Temperaturhebel der Armatur (siehe Abbildung).



SV

5. Montera respektive täckkåpa (#3 & #5) över pip (#2) och handtagsfäste på blandarkropp (#1) (varsamt för att undvika skrapmärken). Gånga därefter in pipen i blandarkroppen. Anslutningen ska tätas med exempelvis lin eller gängtejp.

6. Montera på handtag (#4) över handtagsfäste (#1). Lämna ca 0,5 – 1 mm mellan handtag och blandarkropp. Fixera med insexskruv (#6) med hjälp av en 2,5 mm insexnyckel. Täck för skruvhålet med täcklock för handtag (#7).

NO

5. Monter aktuell dekkåpe (#3 & #5) over tut (#2) og håndtaksfeste på blandebeholderhuset (#1) (forsiktig for å unngå skrapemerker). Skru deretter inn tuten i blandebeholderhuset. Tilkoblingen skal tettes med f.eks. lin eller gjengeteip.

6. Monter på håndtaket (#4) over håndtaksfestet (#1). La det være ca. 0,5–1 mm mellom håndtaket og blandebeholderhuset. Fest med unbrakoskruen (#6) ved hjelp av en 2,5 mm unbrakonøkkel. Dekk til skruehullet med dekslet for håndtaket (#7).

DK

5. Monter de pågældende dækkapper (3 og 5) over tuden (2) og beslaget til håndtaget på blandingsbatterikroppen (1) (forsigtigt for at undgå ridser). Skru derefter tuden ind i blandingsbatterikroppen. Tilslutningen skal tætnes med eksempelvis tvist eller gevindtape.

6. Monter på håndtaget (4) over beslaget til håndtaget (1). Der skal efterfølgende være ca. 0,5-1 mm mellem håndtag og blandingsbatterikrop. Fastgør med unbrakoskrue (6) ved hjælp af en 2,5 mm unbrakonøgle. Dæk skruehullet med dækslet til håndtaget (7).

FI

5. Kiinnitä suojakuoret (nrot 3 ja 5) putken (nro 2) päälle ja kahvakiinnike hanarunkoon (nro 1) (varovaisesti, jotta ne eivät naarmuunnu). Kierrä sen jälkeen putki hanarunkoon. Liitos on tiivistettävä esimerkiksi pellavalla tai kierreteipillä.

6. Kiinnitä kahva (nro 4) kahvakiinnikkeeseen (nro 1). Jätä noin 0,5–1 mm kahvan ja hanarungon väliin. Kiinnitä kuusioruuvilla (nro 6) 2,5 mm kuusioavaimella. Peitä ruuvinreikä kahvan tulpalla (nro 7).

EN

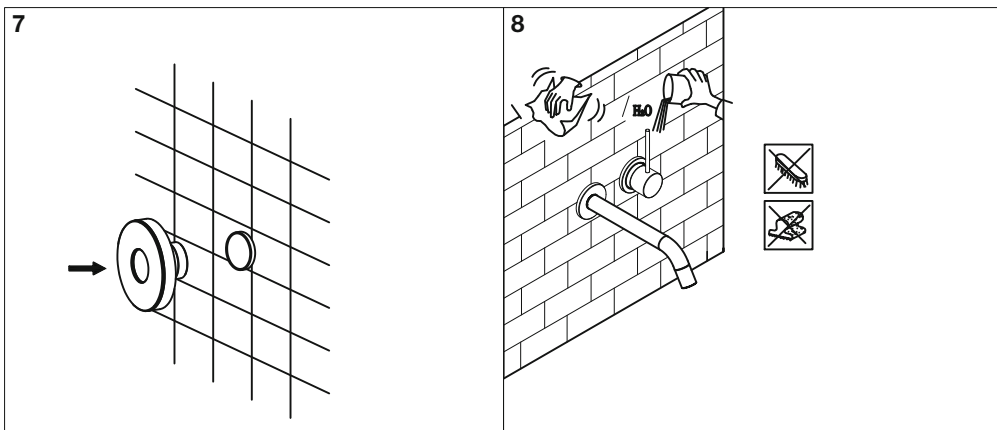
5. Install each decorative cover (#3 & #5) over the spout (#2) and handle mount on the mixer body (#1) (carefully to prevent scrapes). Thread the spout into the mixer body. **The connection should be sealed with for example flax sealant or thread seal tape.**

6. Attach the handle (#4) over the handle mount (#1). Leave about 0,5 – 1 mm between the handle and the mixer body. Fasten with the handle screw (#6) using a 2,5 mm hex key. Cover the screw hole with the cover lid (#7).

DE

5. Montieren Sie die jeweilige Abdeckkappe (#3 & #5) über dem Rohr (#2) und die Handgriffbefestigung am Armaturenkorpus (#1) (vorsichtig vorgehen, um Kratzer zu vermeiden). Danach das Rohr in den Armaturenkorpus einschrauben. Der Anschluss muss mit z. B. mit Hanf oder Dichtband abgedichtet werden.

6. Montieren Sie den Hebel (#4) am Hebelbefestigung (#1). Lassen Sie zwischen Hebel und Armaturenkorpus ca. 0,5 – 1 mm Abstand. Fixieren Sie die Innensechskantschraube (#6) mithilfe eines 2,5-mm-Innensechskantschlüssels. Decken Sie das Schraubenloch mit einem Abdeckstopfen für den Hebel (#7) ab.



SV

7. Tryck in det dekorativa täcklocket (#8) i skvallerröret som medföljer inbyggnadsboxen.
8. Rengöring.

NO

7. Trykk inn det dekorative dekselet (#8) i overløpsrøret som følger med innbyggingsboksen.
8. Rengjøring.

DK

7. Tryk det dekorative dæksel (8) ind i overløbsrøret, som følger med indbygningsboksen.
8. Rengøring.

FI

7. Paina somistetulppa (nro 8) paikalleen piiloasennuskotelon mukana tulevaan ylivuotoputkeen.
8. Puhdistus.

EN

7. Push the tattle pipe cover (#8) into the tattle pipe that is included with the built-in box.
8. Rengöring.

DE

7. Setzen Sie die dekorative Abdeckkappe (#8) in der Leckanzeige ein, die im Lieferumfang der Installationsbox enthalten ist.
8. Reinigung

Felsökning / Feilsøking / Fejlsøgning / Vianetsintä / Troubleshooting / Fehlersuche

SE

Ojämn eller svag stråle:

Skruva bort pipens strålsamlare och ta ut den lilla plastinsatsen. Lägg den i en lösning av 1 del ättika och 3 delar varmt vatten i minst en timme.

Vid frysrisk:

Stäng av vattnet och töm blandaren helt på vatten. Annars finns det risk att insatsen skadas.

Droppande kran:

Insatsen behöver bytas.

NO

Ujævn eller svag stråle:

Skru av rørets strålesamler, og ta ut den lille plastinnsatsen. Legg den i en løsning av én del eddik og tre deler varmt vann i minst én time.

Ved frostfare:

Steng av vannet, og tøm blandebatteriet helt tomt for vann. Ellers er det fare for at innsatsen skades.

Dryppende kran:

Innsatsen må skiftes ut.

DK

Ujævn eller svag stråle:

Skru strålesamleren af, tryk plastindsatsen ud. Læg den i en blanding af 1 del eddike og 3 dele varmt vand i mindst en time.

Ved frostfare:

Steng av vannet, og tøm blandebatteriet helt tomt for vann. Ellers er det fare for at innsatsen skades.

Dryppende kran:

Innsatsen må skiftes ut.

FI

Epätäsainen tai heikko virtaus:

Ruuvaa irti putken poresuutin ja ota pieni muovinen sisäosa pois. Pane se vähintään tunniksi liuokseen, jossa on 1 osa etikkaa ja 3 osaa lämmintä vettä.

Jäätymisriskin esiintyessä:

Sulje päävesiliitäntä ja tyhjennä hana kokonaan vedestä. Muutoin on olemassa hanan vaurioitumisriski.

Vettä tippuva hana:

Sisäosa on vaihdettava.

EN

Uneven or weak flow:

Unscrew the nozzle from the spout and remove the small plastic insert. Soak it in a solution of 1 part vinegar and 3 parts hot water for at least an hour.

In case of frost:

Turn off the water and drain the mixer completely of water. Otherwise there is a risk of damage to the cartridge.

Dripping tap:

The cartridge must be replaced.

DE

Ungleichmäßiger oder schwacher Wasserstrahl:

Schrauben Sie den Strahlregler ab und entfernen Sie den kleinen Kunststoffeinsatz. Legen Sie diesen für mindestens eine Stunde in eine Lösung aus 1 Teil Essig und 3 Teilen warmen Wasser.

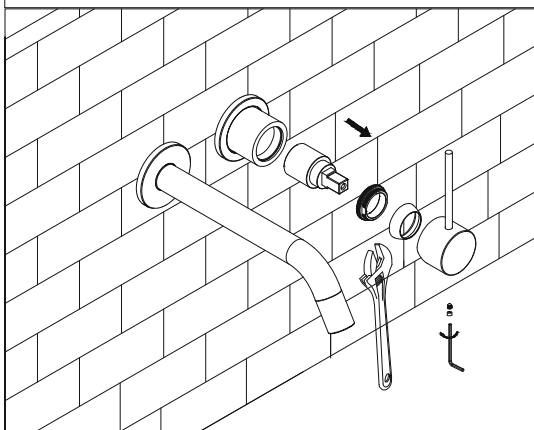
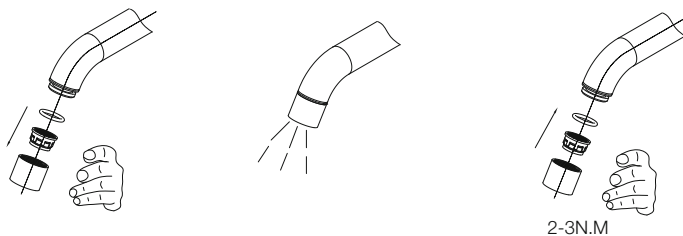
Bei Frostgefahr:

Stellen Sie die Wasserzufuhr ab und lassen Sie sämtliches Wasser aus der Armatur laufen. Ansonsten besteht die Gefahr, dass der Einsatz beschädigt wird.

Tropfender Hahn:

Der Einsatz muss ausgetauscht werden.

Skruva bort strålsamlaren / Skru av strålesamlaren / Skru strålesamleren af/Ruuvaa poresuutin irti / Unscrew the nozzle / Schrauben Sie den Strahlregler ab



Byta insats / Skift ut innsatsen / Udskift indsats / Vaihda sisäosa / Replace cartridge / Tauschen Sie den Einsatz aus

SV

Obs! Stäng först av vattnet.

NO

Obs! Steng først av vannet.

DK

Bemærk! Luk først for vandet.

FI

Huom! Sulje ensin vesiliitäntä.

EN

Attention! First turn of the water.

DE

Hinweis! Stellen Sie vorher die Wasserzufuhr ab.



SE

Vid ytterligare frågor kontakta i första hand inköpsstället eller gå in på www.scandtap.com

NO

Har du spørsmål, vennligst kontakt nærmeste forhandler eller gå inn på www.scandtap.com

DK

Ved yderligere spørgsmål kontakt i første omgang det sted, hvor du har købt blandingsbatteriet, eller besøg www.scandtap.com

FI

Jos sinulla on lisäkysymyksiä, ota yhteyttä hanan ostopaikkaan tai käy osoitteessa www.scandtap.com

EN

If you have any other questions, please contact your retailer or www.scandtap.com

DE

Wenn Sie weitere Fragen haben, wenden Sie sich an Ihren Händler oder besuchen Sie www.scandtap.com.



SCANDTAP
BATHROOM CONCEPTS

Scandtap AB, Olofsdalsvägen 21, 302 41 Halmstad, Sweden
+46 35 260 75 80, info@scandtap.com, www.scandtap.com