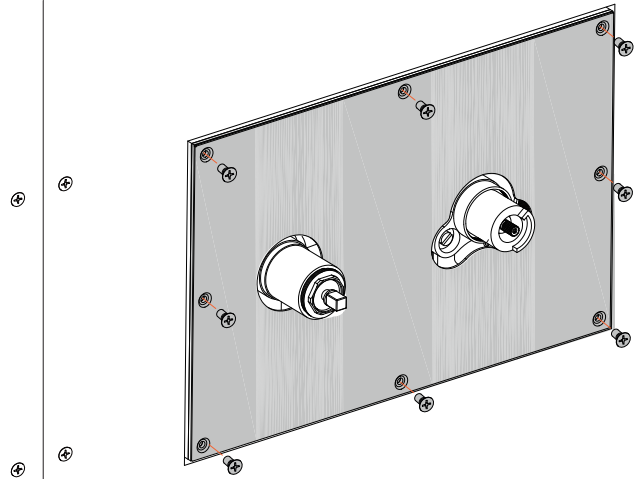
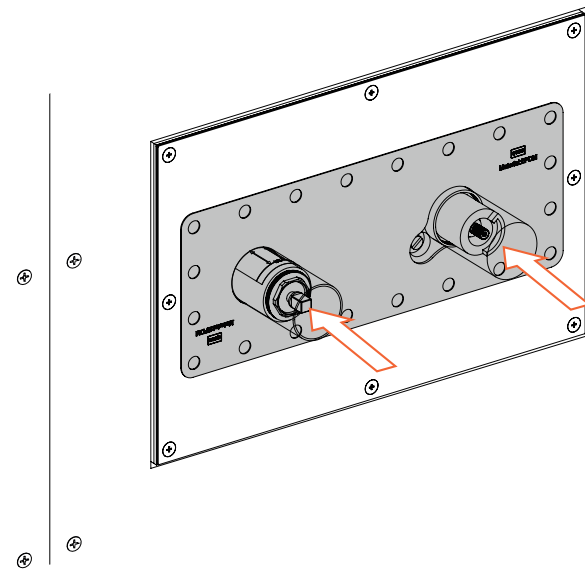


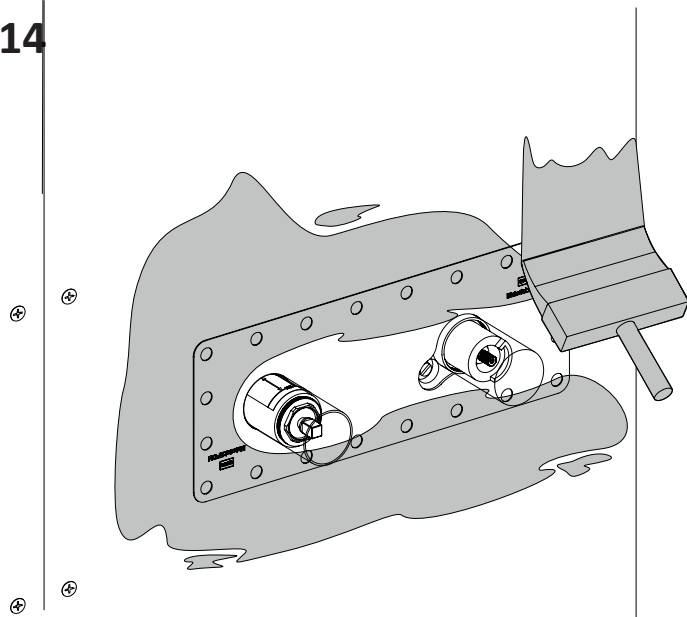
12



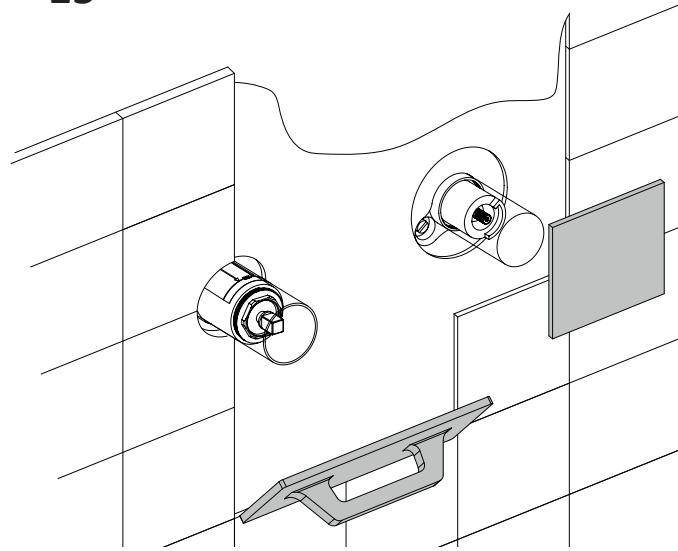
13



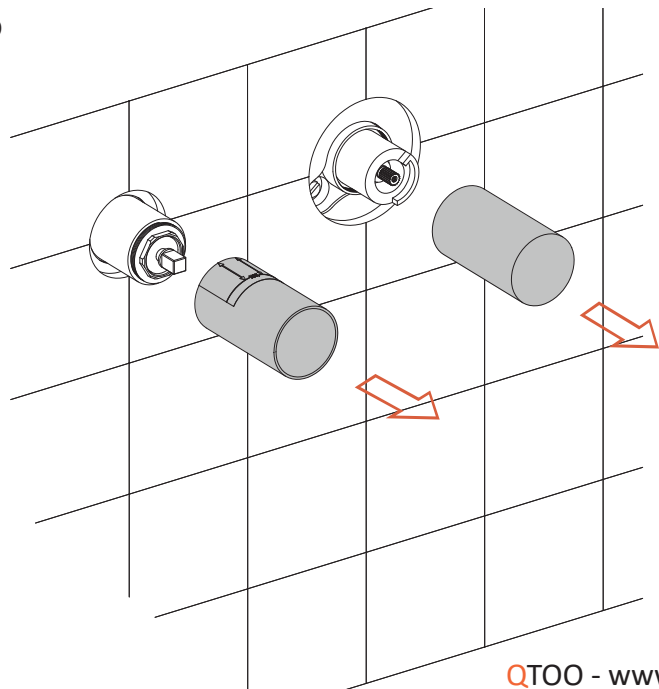
14



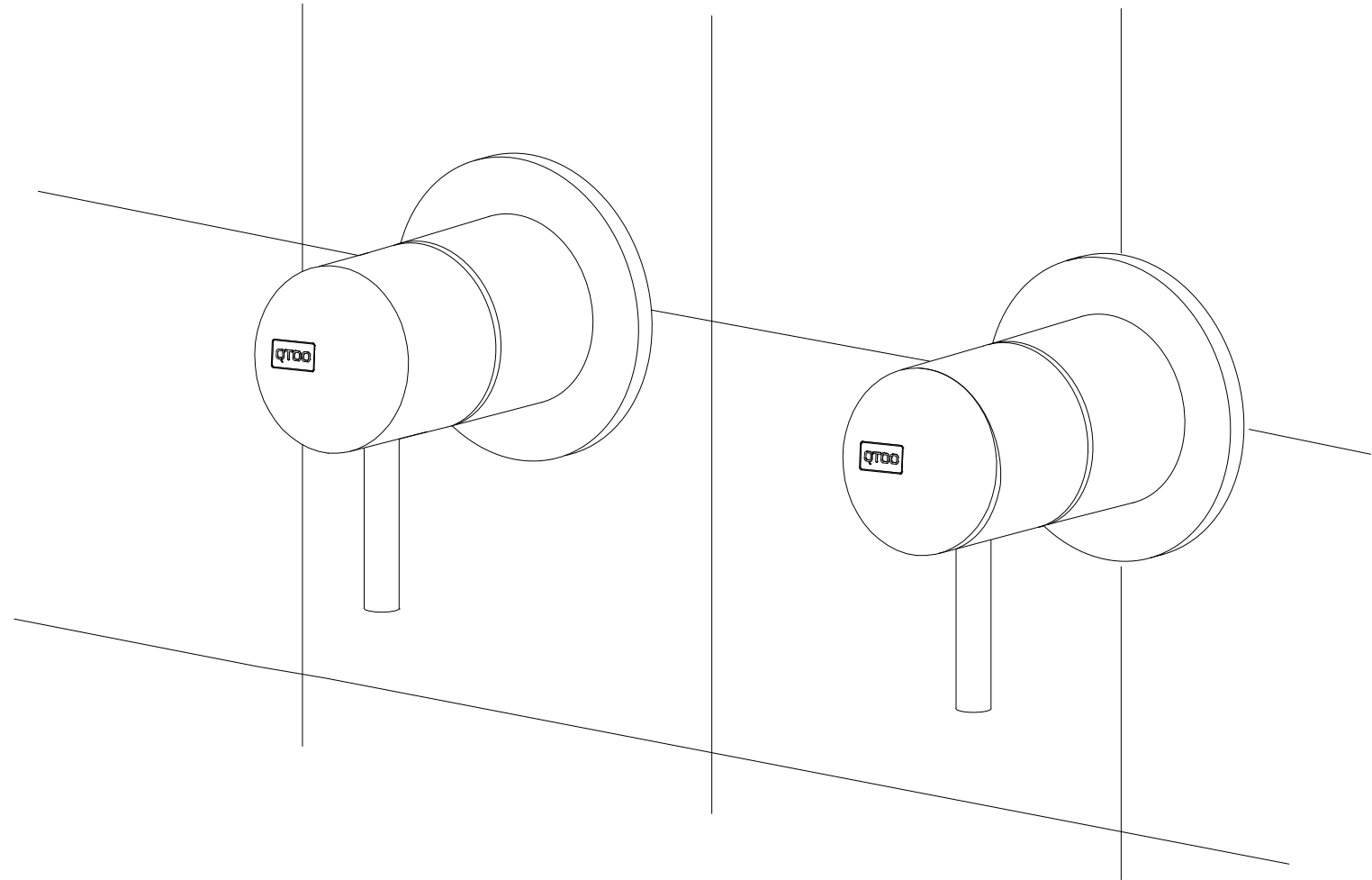
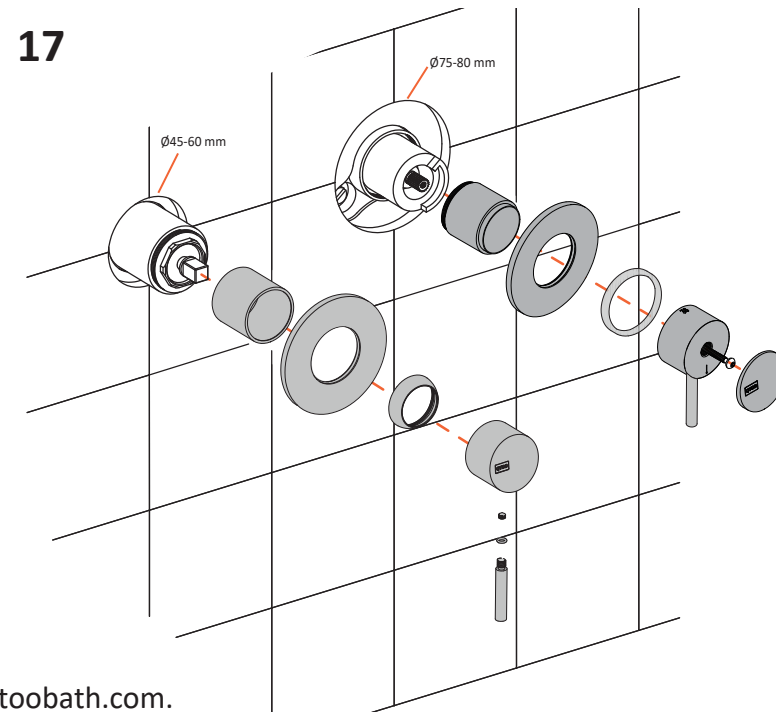
15



16



17



OBS! Allt tätskiktsarbete och allt material för detta ska tillhandahållas av byggtreprenören och utföras enligt anvisningarna i avsnitt 4.

OBS! Renspolning av rörledningssystemet ska göras innan blandaren ansluts. QTOO ansvarar inte för störningar i blandarens funktion som är orsakade av främmande partiklar i rörsystemet.

Avsnitt 4: Montering av tätskikt OBS! Utförandet, ansvaret och tillhandahållandet av materialet för tätskiktets anslutning till boxen åvilar byggtreprenören.

Byggtreprenören ansvarar också för att lämplig fästmassa används för de plattor som monteras på boxens lackerade teleskopdel. Teleskopdelen är lackerad med epoxipolyester pulverfärg. Momentet utföres enligt Branschregler Säker Vatteninstallation. Beskrivningen i detta avsnitt är endast en principbeskrivning. Tillvägagångssätt kan variera beroende på vilken leverantör av tätskikt som valts.

Exempel på lämpligt materialval: ARDEX Tätsystem Tricom ARDEX Självhäftande Tätband STB 15-75 Arbetet ska utföras enligt ARDEX monteringsanvisningar. Leverantör av tätskikt ska ha godkänt system enligt BBV:s branschregler. Tätbandet STB 15-75 monteras efter att ARDEX Tricomduk är monterad fram till kanten av boxen, enligt bild

4.1 Självhäftande tätband ARDEX STB 15-75 fästes på ARDEX Tricomduk och vikes ner minst 20 mm i boxen.

2 Tätbandet appliceras enligt tillverkarens anvisningar