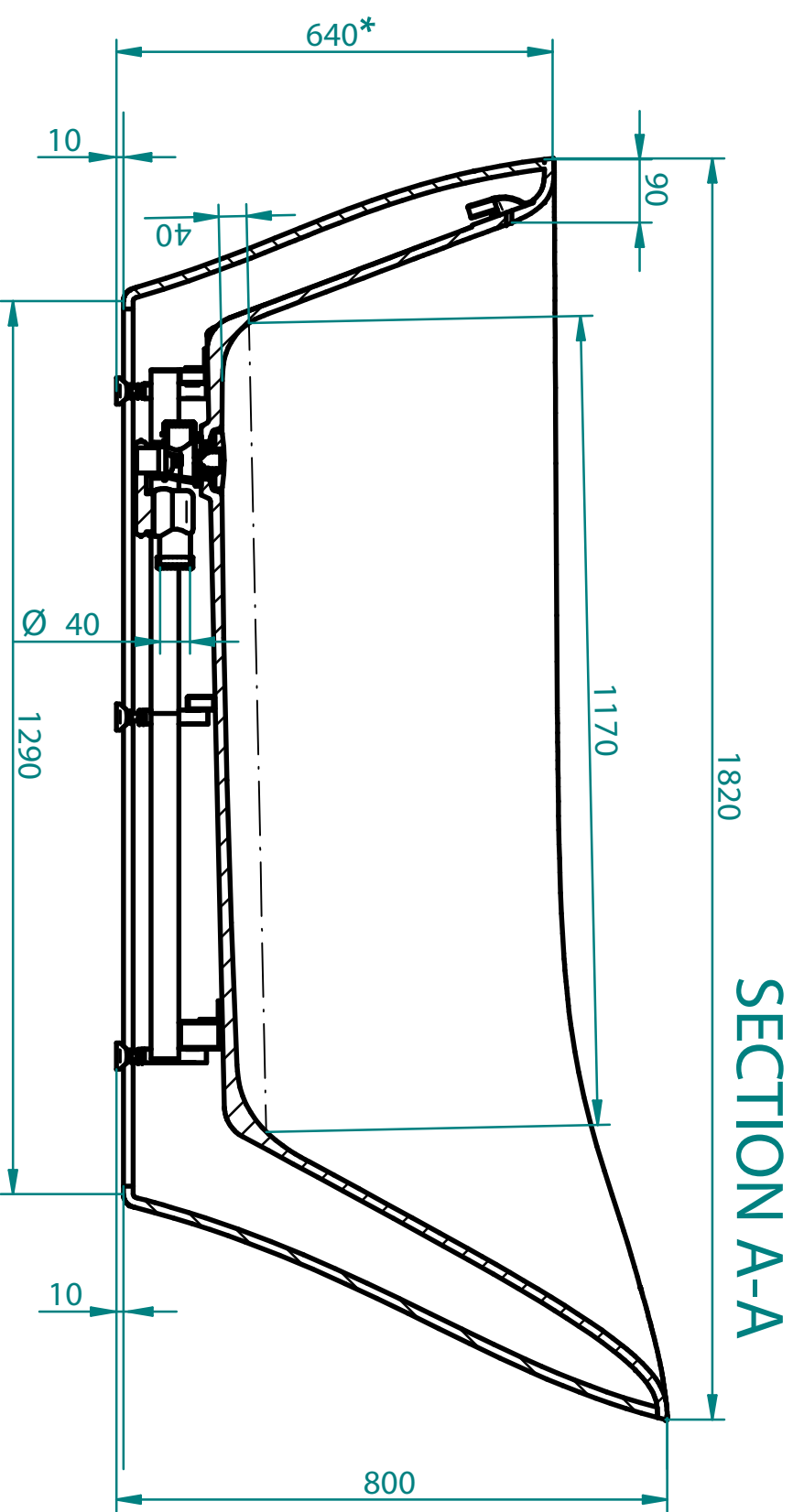
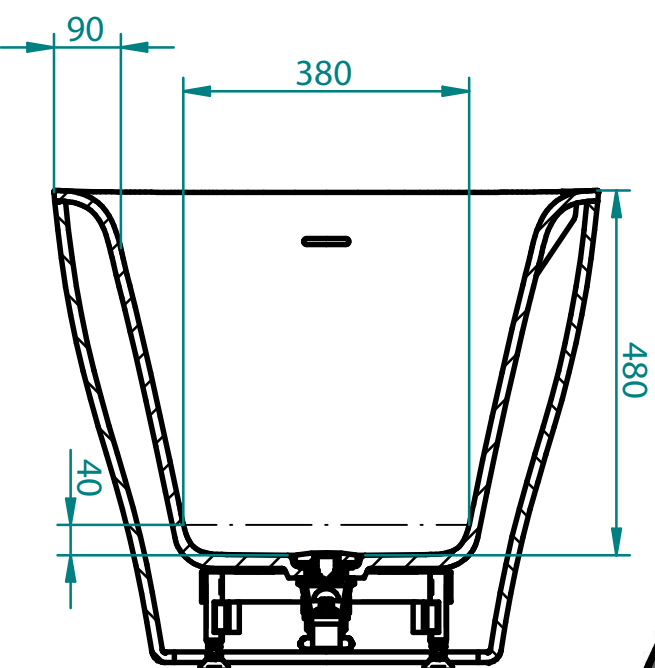
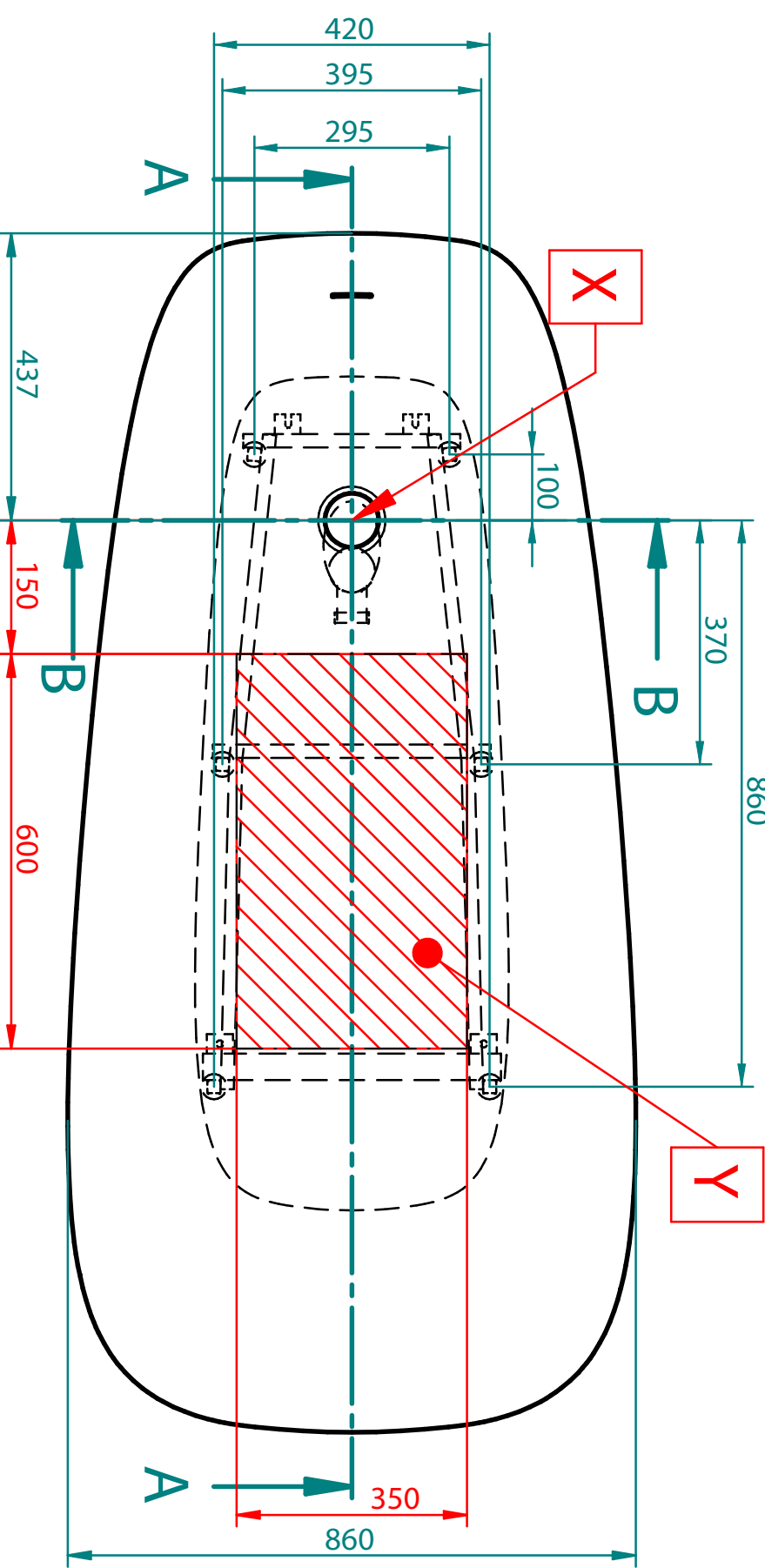


SECTION B-B



SECTION A-A



ENG

GER

RUS

EST

LAT

LIT

1. Product measure tolerances ± 10 mm
2. X-Bathub drain centre
3. Y-Suggested floor drainage area
4. Frame location tolerance according to X ± 20 mm
5. Max Height=(Value) +20mm

1. Maßtoleranzen des Produkts ± 10mm
2. X-Position des Abflusses der Badewanne
3. Y-Empfohlene Position des Abflusses im Fußboden
4. Die Lage tolerance des Badewannenrahmens in Bezug auf den Punkt X ± 20mm
5. * Änderung der Badewannenhöhe (bei der Einstellung der Badewannenfüße) + 20mm

1. Тolerантность в размерах изделия +/-10мм
2. X-Расположение дренажа ванны
3. Y-Рекомендуемое место расположения дренажа в полу
4. Тolerантность к раме ванны относительно пункта X +/- 20 мм
5. * Изменение высоты ванны (при регулировке ножек ванны) + 20мм

1. Toote mõõtmise tolerantsid ± 10mm
2. X-Vanni drenaaži asukoht
3. Y-Soovitud drenaaži asukoht
4. Vanni raami asukohta tolerants punkt X suhtes ± 20mm
5. * Vanni kõrguse muutus (vanni jalgaade reguleerimisel) +20mm

1. Produktu pielāides ± 10 mm
2. X-Vannas drenāžas centrs
3. Y - ieteicama grīdas drenāžas zona
4. Rāmja atbāšanās vietas pielāide atbilstoši X ± 20mm
5. * Papildus vannas augstums (regulējot kājas) +20mm

1. Leistiņa gaminių matavimų paklaida ± 10 mm
2. X- vonios išleidimo angos centras
3. Y – kanalizacijos įvado montavimo grindyse zona
4. Rėmo sumontavimo vietos paklaida X ± 20 mm
5. * Galimas vonios padukštelimas (reguliuojant kojelės) + 20 mm

Mezzo

1:10

Weight 135 kg
Water capacity 250 lt.

BALTECO
BATHROOMS