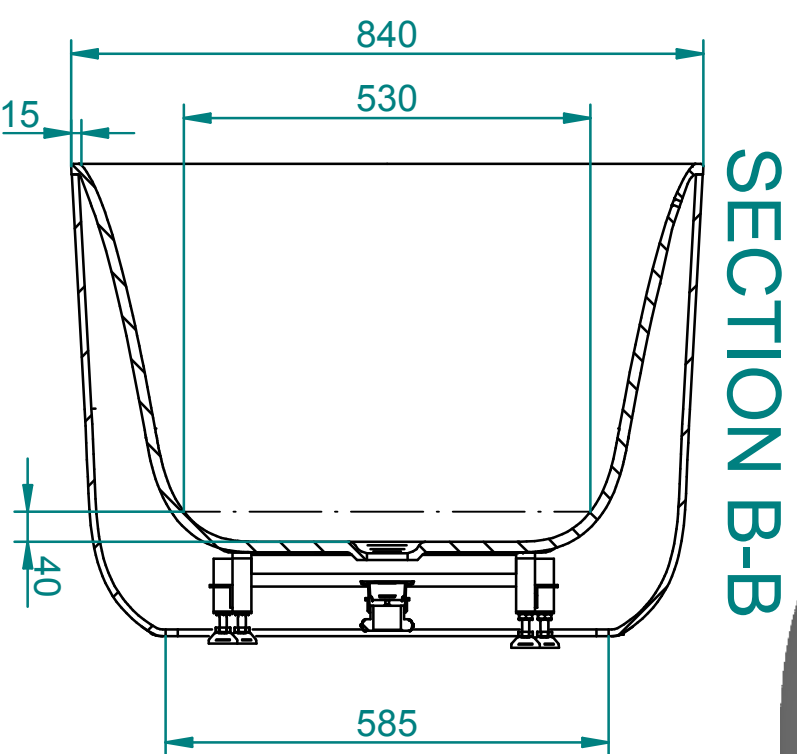
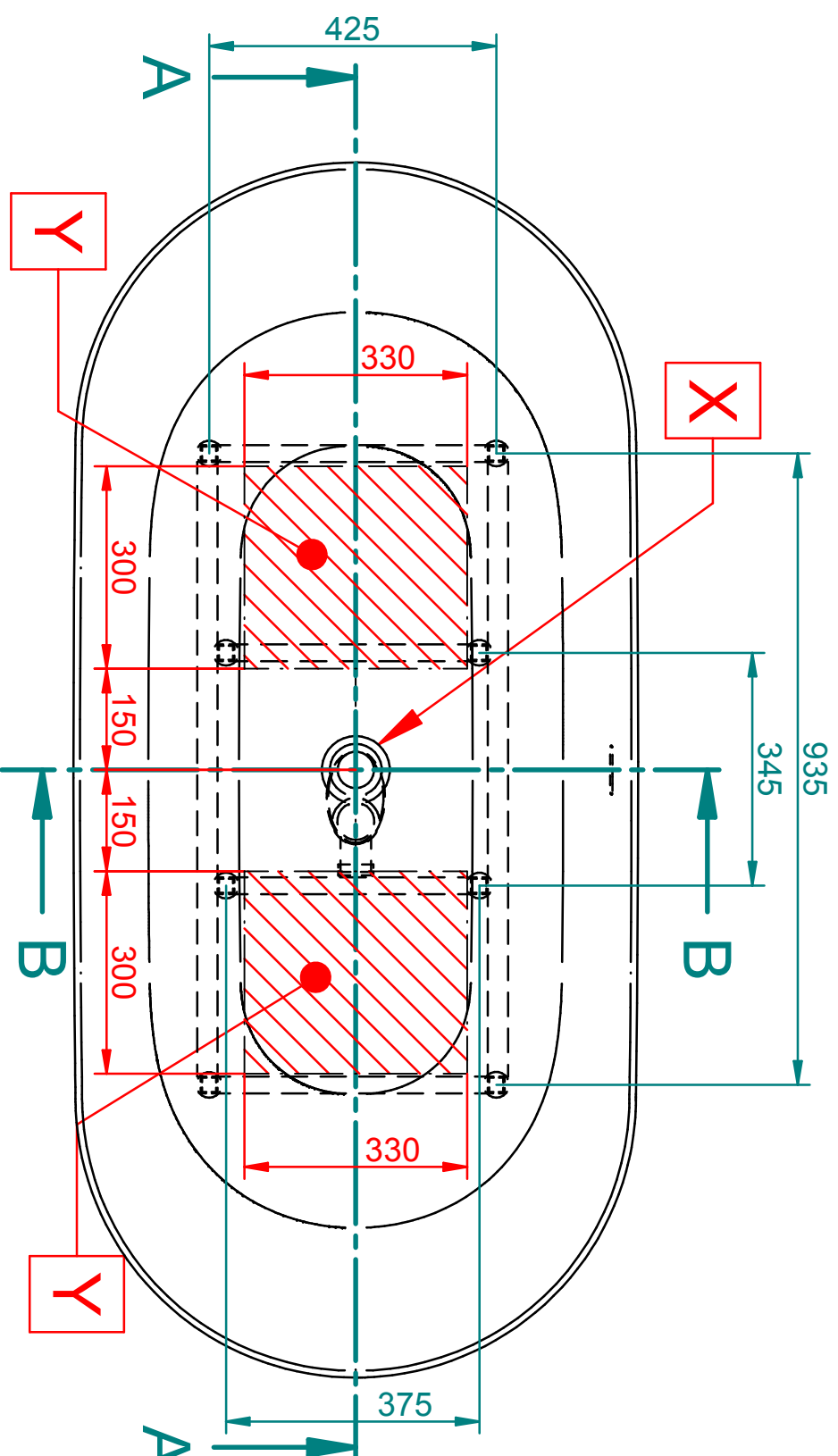


SECTION A-A



SECTION B-B



ENG	GER	RUS	EST	LAT	LIT
1. Product measure tolerances ± 10 mm 2. X-Bath tub drain centre 3. Y-Suggested floor drainage area 4. Frame location tolerance according to X ± 20 mm 5. Max Height=(Value) +20mm	1. Maßtoleranzen des Produkts ± 10mm 2. X-Position des Abflusses der Badewanne 3. Y-Empfohlene Position des Abflusses im Fußboden 4. Die Lage tolerance des Badewannenrahmens in Bezug auf den Punkt X ± 20mm 5. * Änderung der Badewannenfüße (bei der Einstellung der Badewannenfüße) + 20mm	1. Точность размеров изделия +/-10мм 2. X-Расположение дренажа ванны 3. Y-Рекомендуемое место расположения дренажа в полу 4. Точность к раме ванны относительно пункта X +/- 20 мм 5. * Изменение ножек ванны (при регулировке ножек ванны) + 20мм	1. Toote mõõtmise tolerantsid ± 10mm 2. X-Vanni drenaaži asukoht 3. Y-Soovitavik püganala drenaaži asukoht 4. Vanni raami asukohta tolerants punkti X suhtes ± 20mm 5. * Vanni kõrguse muutus (vanni jalgade reguleerimisel) +20mm	1. Produktu plāksnes ±10 mm 2. X-Vannas drenāžas centrs 3. Y - Ieteicama grīdas drenāžas zona 4. Rāmja atzāšanās vietas plāksnē atbilstoši X ± 20mm 5. * Papildus vannas augstums (regulējot kājas) +20mm	1. Leistiņa gamtinio matmenų paklaida ± 10 mm 2. X- vonios išleidimo angos centras 3. Y – kanalizacijos įvado montavimo grindyse zona 4. Rėmo sumontavimo vietos paklaida X ± 20 mm 5. * Galimas vonios rauskėtelėmas (reguliuojant kojelės) + 20 mm
<p>Marin 180</p> <p>Weight 115 Kg Water capacity 335 lt</p>		<p>BALTECO BATHROOMS</p>		<p>1:10</p>	