

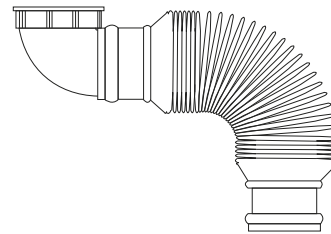
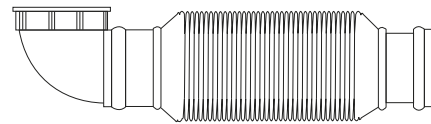
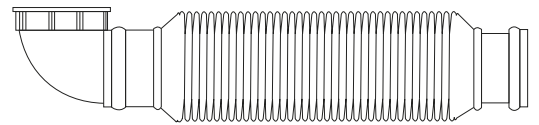
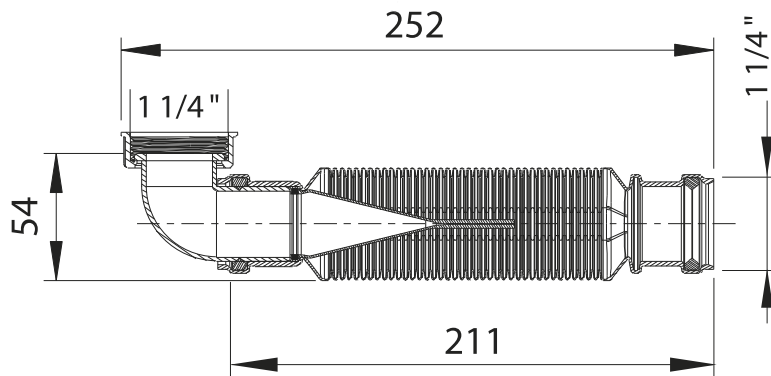


Copenhagen Bath

Roskildevej 394
DK-2610 Rødovre
MVA: DK32648622
Telefon: (+45) 3696 0747
contact@copenhagenbath.com
www.copenhagenbath.com

Vannlås membrane

SKU: 40040094



Farge:

Størrelse:

6.4cm / 27.4cm / 3.2cm

Vekt:

0.1kg. netto

Vannlås membrane detaljer: