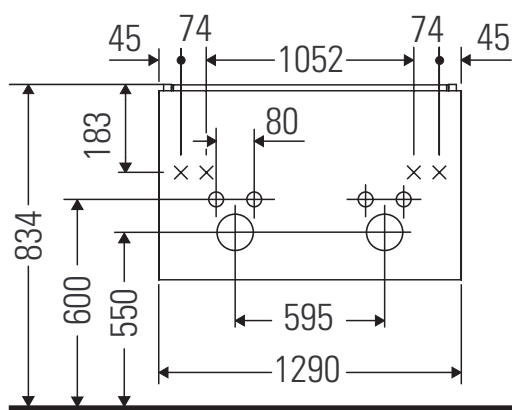


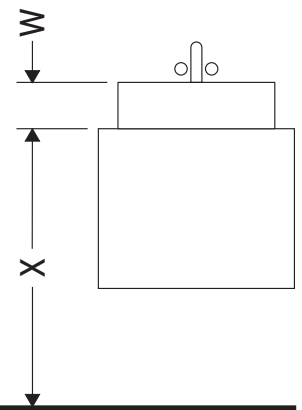
Brioso

BR 4105

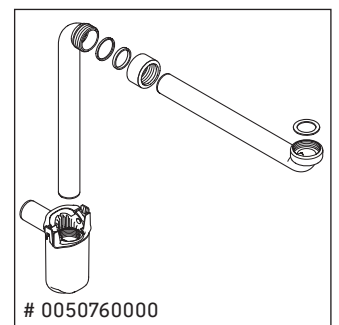
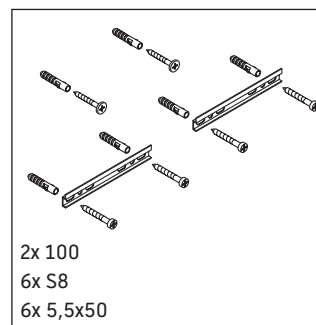
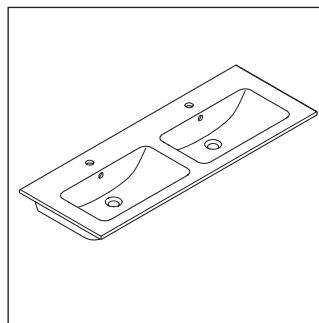
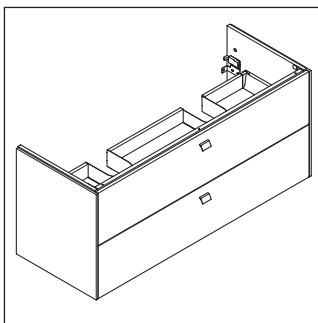
Monteringsanvisning



W mm	X mm
16	834



ME by Starck # 233613



Bruksinformasjon

Bademøbelserien tilsvarende de gyldige standardene og retningslinjene på tidspunktet for utleveringen og er utformet til bruk på badetrom. En direkte vannsprut f.eks. ved dusjing må unngås.

Vi forebeholder oss retten til tekniske forbedringer og optiske endringer på de avbildede produktene.

