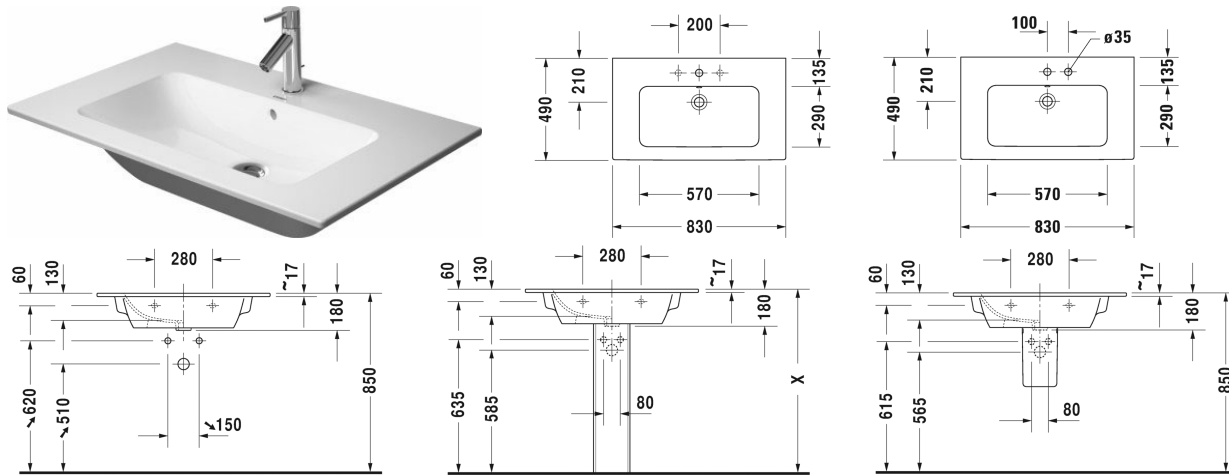


ME by Starck Servant, møbelservant # 233683..00 / 233683..00  
/ 233683..60 / 233683..60

|< 830 mm >|



Servant, møbelservant	Dimensjoner	Vekt	Ordrenummer
med overløp, med plattform til kranhull, 830 mm			
<b>Farger</b>			
00 Hvit (alpin) 32 White Satin Matt			
<b>Variant</b>			
●	830 x 490 mm	21,200 kg	233683..00
●	830 x 490 mm	21,200 kg	233683..00
☒	830 x 490 mm	21,200 kg	233683..60
☒	830 x 490 mm	21,200 kg	233683..60
Sanitærporselen med overflate i WonderGliss vil holde seg ren og se godt ut i lang tid fremover. Ved bestilling av WonderGliss, vennligst legg til et "1" som det ellefte siffer i modellnummeret.			
<b>Tilbehør</b>			
Plassbesparende vannlås	1 1/4" mm	0,400 kg	005076
<b>Egnede produkter</b>			
Veggmontert servantskap 1 høy skuff, til ME by Starck # 233683, 234583, 234683, 820 x 481 mm	820 x 481 mm		LC6141
Veggmontert servantskap 2 skuffer, øverste skuff er med utskjæring til vannlås, til ME by Starck # 233683, 820 x 481 mm	820 x 481 mm		LC6241
Gulvstående servantskap 2 høye skuffer, øverste skuff er med utskjæring til vannlås, til ME by Starck # 233683, 820 x 481 mm	820 x 481 mm		LC6626

**ME by Starck Servant, møbelservant # 233683..00 / 233683..00**  
/ 233683..60 / 233683..60

|< 830 mm >|

Søyle til # 233565, 233560, 233555, 233613, 233612, 233610, 233683, 233663, 236112, 233653, 175 x 210 mm	175 x 210 mm	085839
Halvsøyle til # 233565, 233560, 233555, 233613, 233612, 233610, 233683, 233663, 236112, 233653, 170 x 300 mm	170 x 300 mm	085840
Veggmontert servantskap 1 høy skuff, til ME by Starck # 233683, 234583, 234683, 800 x 475 mm	800 x 475 mm	KT6419
Veggmontert servantskap 2 skuffer, øverste skuff er med utskjæring til vannlås, til ME by Starck # 233683, 800 x 475 mm	800 x 475 mm	KT6429
Veggmontert servantskap 1 høy skuff, til ME by Starck # 233683, 820 x 479 mm	820 x 479 mm	BR4002
Veggmontert servantskap 2 skuffer, øverste skuff er med utskjæring til vannlås, til ME by Starck # 233683, 820 x 479 mm	820 x 479 mm	BR4102
Gulvstående servantskap 2 høye skuffer, øverste skuff er med utskjæring til vannlås, til ME by Starck # 233683, 820 x 479 mm	820 x 479 mm	BR4402
Veggmontert servantskap 1 høy skuff, til ME by Starck # 233683, 234583, 234683, 810 x 478 mm	810 x 478 mm	XS4072
Veggmontert servantskap 2 skuffer, øverste skuff er med utskjæring til vannlås, til ME by Starck # 233683, 810 x 478 mm	810 x 478 mm	XS4172
Gulvstående servantskap 2 høye skuffer, øverste skuff er med utskjæring til vannlås, integrert bensett, til ME by Starck # 233683, 810 x 478 mm	810 x 478 mm	XS4446
Veggmontert servantskap 1 høy skuff, til ME by Starck # 233683, 800 x 475 mm	800 x 475 mm	XB6031
Veggmontert servantskap 2 skuffer, øverste skuff er med utskjæring til vannlås, til ME by Starck # 233683, 800 x 475 mm	800 x 475 mm	XB6121
Veggmontert servantskap 1 høy skuff, til ME by Starck # 233683, 234583, 234683, 810 x 480 mm	810 x 480 mm	XV4026
Veggmontert servantskap 2 skuffer, øverste skuff er med utskjæring til vannlås, til ME by Starck # 233683, 810 x 480 mm	810 x 480 mm	XV4126
Gulvstående servantskap 2 høye skuffer, øverste skuff er med utskjæring til vannlås, til ME by Starck # 233683, 810 x 480 mm	810 x 480 mm	XV4482
Veggmontert servantskap 1 høy skuff, til ME by Starck # 233683, 234583, 234683, 810 x 462 mm	810 x 462 mm	DE4262
Veggmontert servantskap 1 skuff, 1 høy skuff, øverste skuff er med utskjæring til vannlås, til ME by Starck # 233683, 810 x 462 mm	810 x 462 mm	DE4362
Veggmontert servantskap 1 høy skuff, til ME by Starck # 233683, 234583, 234683, 810 x 480 mm	810 x 480 mm	K25063
Veggmontert servantskap 2 skuffer, øverste skuff er med utskjæring til vannlås, til ME by Starck # 233683, 810 x 480 mm	810 x 480 mm	K25263

**ME by Starck Servant, møbelservant # 233683..00 / 233683..00**  
/ 233683..60 / 233683..60

|< 830 mm >|

Anbefalte armaturer	
1-greps armatur M keramisk innmat, Fremspring 139 mm, fleksibel tilkoplingslange 3/8", Perlator med justerbar stråle, Normalstråle, Krom , Mulighet for temperaturgrense, anbefalt driftstrykk 1 - 5 bar, med løft-opp-ventil,	B11020001
1-greps armatur M keramisk innmat, Fremspring 139 mm, fleksibel tilkoplingslange 3/8", Perlator med justerbar stråle, Normalstråle, Krom , Mulighet for temperaturgrense, anbefalt driftstrykk 1 - 5 bar, med løft-opp-ventil,	B21020001
1-greps armatur M keramisk innmat, Fremspring 139 mm, fleksibel tilkoplingslange 3/8", Perlator med justerbar stråle, Normalstråle, Krom , Mulighet for temperaturgrense, anbefalt driftstrykk 1 - 5 bar, uten bunnventil,	B11020002
1-greps armatur M keramisk innmat, Fremspring 139 mm, fleksibel tilkoplingslange 3/8", Perlator med justerbar stråle, Normalstråle, Krom , Mulighet for temperaturgrense, anbefalt driftstrykk 1 - 5 bar, uten bunnventil,	B21020002
1-greps armatur M keramisk innmat, Fremspring 109 mm, fleksibel tilkoplingslange 3/8", Perlator med justerbar stråle, Normalstråle, Krom , Mulighet for temperaturgrense, anbefalt driftstrykk 1 - 5 bar, med løft-opp-ventil,	DE1020001
1-greps armatur M keramisk innmat, Fremspring 109 mm, fleksibel tilkoplingslange 3/8", Perlator med justerbar stråle, Normalstråle, Krom , Mulighet for temperaturgrense, anbefalt driftstrykk 1 - 5 bar, uten bunnventil,	DE1020002
1-greps armatur M FreshStart keramisk innmat, sentrum kaldt vann, Fremspring 109 mm, fleksibel tilkoplingslange 3/8", Perlator med justerbar stråle, Normalstråle, Krom , Mulighet for temperaturgrense, anbefalt driftstrykk 1 - 5 bar, med løft-opp-ventil,	DE1021001
1-greps armatur M FreshStart keramisk innmat, sentrum kaldt vann, Fremspring 109 mm, fleksibel tilkoplingslange 3/8", Perlator med justerbar stråle, Normalstråle, Krom , Mulighet for temperaturgrense, anbefalt driftstrykk 1 - 5 bar, uten bunnventil,	DE1021002
1-greps armatur M keramisk innmat, Fremspring 122 mm, kartusche med sprayplate som er enkel å rengjøre, Gjennomstrømningsmengde 5,0 l/min (3 bar), Normalstråle, Tilslutningsstørrelse DN15, anbefalt driftstrykk 1 - 5 bar, med løft-opp-ventil,	WA1020001
1-greps armatur M keramisk innmat, Fremspring 122 mm, kartusche med sprayplate som er enkel å rengjøre, Gjennomstrømningsmengde 5,0 l/min (3 bar), Normalstråle, Tilslutningsstørrelse DN15, anbefalt driftstrykk 1 - 5 bar, uten bunnventil,	WA1020002
1-greps armatur til innbygging Normalstråle, keramisk innmat, kartusche med sprayplate som er enkel å rengjøre, Gjennomstrømningsmengde 5,0 l/min (3 bar), Tilslutningstype: Basissett for skjulte tilkoplinger, Inkluderer: synlige deler, anbefalt driftstrykk 1 - 5 bar, Fremspring 202 mm,	WA1070004
1-greps armatur M keramisk innmat, projeksjon 129 mm, kartusche med sprayplate som er enkel å rengjøre, Gjennomstrømningsmengde 5,0 l/min (3 bar), Normalstråle, anbefalt driftstrykk 1 - 5 bar, med løft-opp-ventil,	MH1020001

ME by Starck Servant, møbelservant # 233683..00 / 233683..00  
/ 233683..60 / 233683..60

|< 830 mm >|

1-greps armatur M keramisk innmat, projeksjon 129 mm, kartusche med sprayplate som er enkel å rengjøre, Gjennomstrømningsmengde 5,0 l/min (3 bar), Normalstråle, anbefalt driftstrykk 1 - 5 bar, uten bunnventil,	MH1020002
1-greps armatur til innbygging Normalstråle, keramisk innmat, kartusche med sprayplate som er enkel å rengjøre, Gjennomstrømningsmengde 5,0 l/min (3 bar), Tilslutningstype: Basissett for skjulte tilkoplinger, anbefalt driftstrykk 1 - 5 bar,	MH1070004
1-greps armatur M FreshStart ,	MH1021001
1-greps armatur M FreshStart ,	MH1021002
1-greps armatur M MinusFlow ,	MH1022001
1-greps armatur M MinusFlow ,	MH1022002
1-greps armatur M FreshStart Tilslutningsstørrelse DN15,	WA1021001
1-greps armatur M FreshStart Tilslutningsstørrelse DN15,	WA1021002
1-greps armatur M MinusFlow Tilslutningsstørrelse DN15,	WA1022001
1-greps armatur M MinusFlow Tilslutningsstørrelse DN15,	WA1022002

*Alle tegninger inneholder de nødvendige mål som er gjenstand for standard toleranser. De fremkommer i mm og er ikke bindende. Eksakte mål, spesielt ved særskilte tilpassede monteringsforhold, kan bare skaffes fra det ferdige porselensprodukt.*