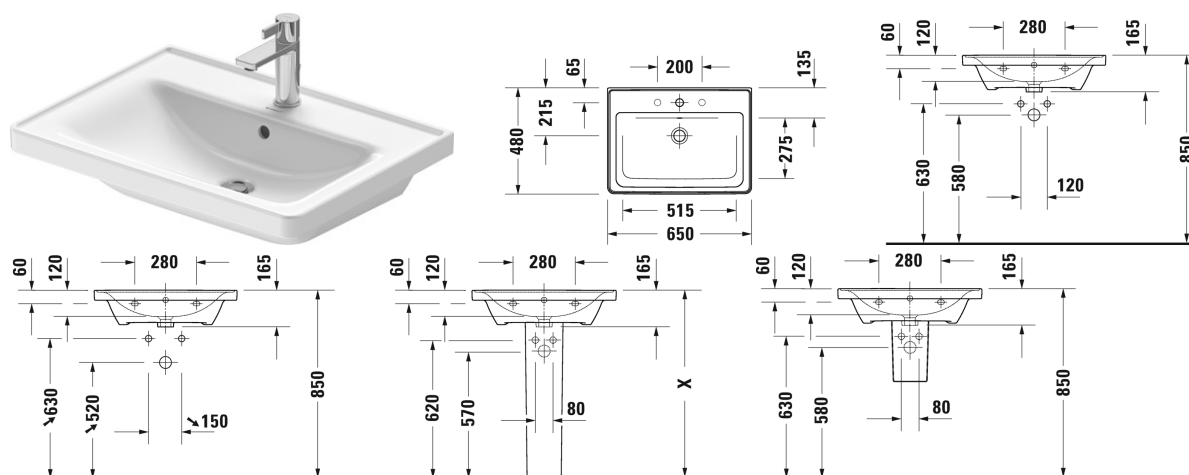


D-Neo Servant, møbelservant # 2367650000 / 2367650060

| < 650 mm > |



Servant, møbelservant	Dimensjoner	Vekt	Ordrenummer
med overløp, med plattform til kranhull, glassert på undersiden, 650 mm			
Farger			
00 Hvit (alpin)			
Variant			
●	650 x 480 mm	20,000 kg	2367650000
☒	650 x 480 mm	20,000 kg	2367650060
Sanitærporselen med overflate i WonderGliss vil holde seg ren og se godt ut i lang tid fremover. Ved bestilling av WonderGliss, vennligst legg til et "1" som det ellefte siffer i modellnummeret.			
Tilbehør			
Push-open ventil til servant med overløp		0,400 kg	005052
Design vannlås		1,500 kg	005036
Vannlås til servant med utløpsrør 300 mm	1 1/4" mm	0,600 kg	005026
Egnede produkter			
Veggmontert servantskap 1 skuff, 1 høy skuff, øverste skuff er med utskjæring til vannlås, for D-Neo # 236765, 634 x 452 mm	634 x 452 mm		DE4354
Veggmontert servantskap 1 høy skuff, for D-Neo # 236765, 634 x 452 mm	634 x 452 mm		DE4254
Veggmontert servantskap 1 høy skuff, for D-Neo # 236765, 634 x 455 mm	634 x 455 mm		K25082
Veggmontert servantskap 2 skuffer, øverste skuff er med utskjæring til vannlås, for D-Neo # 236765, 634 x 455 mm	634 x 455 mm		K25282

Anbefalte armaturer	
1-greps armatur M keramisk innmat, Fremspring 113 mm, fleksibel tilkoplingslange 3/8", Perlator med justerbar stråle, Normalstråle, anbefalt driftstrykk 1 - 5 bar, med løft-opp-ventil,	C11020001
1-greps armatur M keramisk innmat, Fremspring 139 mm, fleksibel tilkoplingslange 3/8", Perlator med justerbar stråle, Normalstråle, Krom , Mulighet for temperaturgrense, anbefalt driftstrykk 1 - 5 bar, med løft-opp-ventil,	B11020001
1-greps armatur M keramisk innmat, Fremspring 139 mm, fleksibel tilkoplingslange 3/8", Perlator med justerbar stråle, Normalstråle, Krom , Mulighet for temperaturgrense, anbefalt driftstrykk 1 - 5 bar, med løft-opp-ventil,	B21020001
1-greps armatur til innbygging Normalstråle, keramisk innmat, Perlator med justerbar stråle, Tilslutningstype: Basissett for skjulte tilkoplinger, Inkluderer: synlige deler, anbefalt driftstrykk 1 - 5 bar, Fremspring 174 mm,	C11070003
1-greps armatur M keramisk innmat, Fremspring 139 mm, fleksibel tilkoplingslange 3/8", Perlator med justerbar stråle, Normalstråle, Krom , Mulighet for temperaturgrense, anbefalt driftstrykk 1 - 5 bar, uten bunnventil,	B11020002
1-greps armatur til innbygging Normalstråle, keramisk innmat, Perlator med justerbar stråle, Tilslutningstype: Basissett for skjulte tilkoplinger, Inkluderer: synlige deler, anbefalt driftstrykk 1 - 5 bar, Fremspring 225 mm,	C11070004
1-greps armatur M keramisk innmat, Fremspring 139 mm, fleksibel tilkoplingslange 3/8", Perlator med justerbar stråle, Normalstråle, Krom , Mulighet for temperaturgrense, anbefalt driftstrykk 1 - 5 bar, uten bunnventil,	B21020002
1-greps armatur M keramisk innmat, Fremspring 107 mm, fleksibel tilkoplingslange 3/8", Normalstråle, Krom , Mulighet for temperaturgrense, anbefalt driftstrykk 1 - 5 bar, med løft-opp-ventil,	A11020001
1-greps armatur M keramisk innmat, Fremspring 107 mm, fleksibel tilkoplingslange 3/8", Normalstråle, Krom , Mulighet for temperaturgrense, anbefalt driftstrykk 1 - 5 bar, uten bunnventil,	A11020002
1-greps armatur M keramisk innmat, Fremspring 109 mm, fleksibel tilkoplingslange 3/8", Perlator med justerbar stråle, Normalstråle, Krom , Mulighet for temperaturgrense, anbefalt driftstrykk 1 - 5 bar, med løft-opp-ventil,	DE1020001
1-greps armatur M keramisk innmat, Fremspring 109 mm, fleksibel tilkoplingslange 3/8", Perlator med justerbar stråle, Normalstråle, Krom , Mulighet for temperaturgrense, anbefalt driftstrykk 1 - 5 bar, uten bunnventil,	DE1020002
1-greps armatur M FreshStart keramisk innmat, sentrum kaldt vann, Fremspring 109 mm, fleksibel tilkoplingslange 3/8", Perlator med justerbar stråle, Normalstråle, Krom , Mulighet for temperaturgrense, anbefalt driftstrykk 1 - 5 bar, med løft-opp-ventil,	DE1021001

1-greps armatur M FreshStart keramisk innmat, sentrum kaldt vann, Fremspring 109 mm, fleksibel tilkopplingslange 3/8", Perlator med justerbar stråle, Normalstråle, Krom , Mulighet for temperaturgrens, anbefalt driftstrykk 1 - 5 bar, uten bunnventil,	DE1021002
1-greps armatur M keramisk innmat, Fremspring 116 mm, kartusche med sprayplate som er enkel å rengjøre, Normalstråle, Tilslutningsstørrelse DN15, anbefalt driftstrykk 1 - 5 bar, uten bunnventil,	CE1020002
1-greps armatur M keramisk innmat, Fremspring 116 mm, kartusche med sprayplate som er enkel å rengjøre, Normalstråle, Tilslutningsstørrelse DN15, anbefalt driftstrykk 1 - 5 bar, med løft-opp-ventil,	CE1020001
1-greps armatur til innbygging Normalstråle, keramisk innmat, kartusche med sprayplate som er enkel å rengjøre, Tilslutningstype: Basissett for skjulte tilkoplinger, anbefalt driftstrykk 1 - 5 bar, Fremspring 200 mm,	CE1070004
1-greps armatur M keramisk innmat, Fremspring 122 mm, kartusche med sprayplate som er enkel å rengjøre, Gjennomstrømningsmengde 5,0 l/min (3 bar), Normalstråle, Tilslutningsstørrelse DN15, anbefalt driftstrykk 1 - 5 bar, med løft-opp-ventil,	WA1020001
1-greps armatur M keramisk innmat, Fremspring 122 mm, kartusche med sprayplate som er enkel å rengjøre, Gjennomstrømningsmengde 5,0 l/min (3 bar), Normalstråle, Tilslutningsstørrelse DN15, anbefalt driftstrykk 1 - 5 bar, uten bunnventil,	WA1020002
1-greps armatur til innbygging Normalstråle, keramisk innmat, kartusche med sprayplate som er enkel å rengjøre, Gjennomstrømningsmengde 5,0 l/min (3 bar), Tilslutningstype: Basissett for skjulte tilkoplinger, Inkluderer: synlige deler, anbefalt driftstrykk 1 - 5 bar, Fremspring 202 mm,	WA1070004
1-greps armatur M keramisk innmat, projeksjon 129 mm, kartusche med sprayplate som er enkel å rengjøre, Gjennomstrømningsmengde 5,0 l/min (3 bar), Normalstråle, anbefalt driftstrykk 1 - 5 bar, med løft-opp-ventil,	MH1020001
1-greps armatur M keramisk innmat, projeksjon 129 mm, kartusche med sprayplate som er enkel å rengjøre, Gjennomstrømningsmengde 5,0 l/min (3 bar), Normalstråle, anbefalt driftstrykk 1 - 5 bar, uten bunnventil,	MH1020002
1-greps armatur til innbygging Normalstråle, keramisk innmat, kartusche med sprayplate som er enkel å rengjøre, Gjennomstrømningsmengde 5,0 l/min (3 bar), Tilslutningstype: Basissett for skjulte tilkoplinger, anbefalt driftstrykk 1 - 5 bar,	MH1070004
1-greps armatur M FreshStart Tilslutningsstørrelse DN15,	CE1021001
1-greps armatur M FreshStart Tilslutningsstørrelse DN15,	CE1021002
1-greps armatur M MinusFlow Tilslutningsstørrelse DN15,	CE1022001
1-greps armatur M MinusFlow Tilslutningsstørrelse DN15,	CE1022002
1-greps armatur M FreshStart ,	MH1021001
1-greps armatur M FreshStart ,	MH1021002
1-greps armatur M MinusFlow ,	MH1022001

D-Neo Servant, møbelservant # 2367650000 / 2367650060

|< 650 mm >|

1-greps armatur M MinusFlow ,	MH1022002
1-greps armatur M FreshStart Tilslutningsstørrelse DN15,	WA1021001
1-greps armatur M FreshStart Tilslutningsstørrelse DN15,	WA1021002
1-greps armatur M MinusFlow Tilslutningsstørrelse DN15,	WA1022001
1-greps armatur M MinusFlow Tilslutningsstørrelse DN15,	WA1022002

Alle tegninger inneholder de nødvendige mål som er gjenstand for standard toleranser. De fremkommer i mm og er ikke bindende. Eksakte mål, spesielt ved særskilte tilpassede monteringsforhold, kan bare skaffes fra det ferdige porselensprodukt.