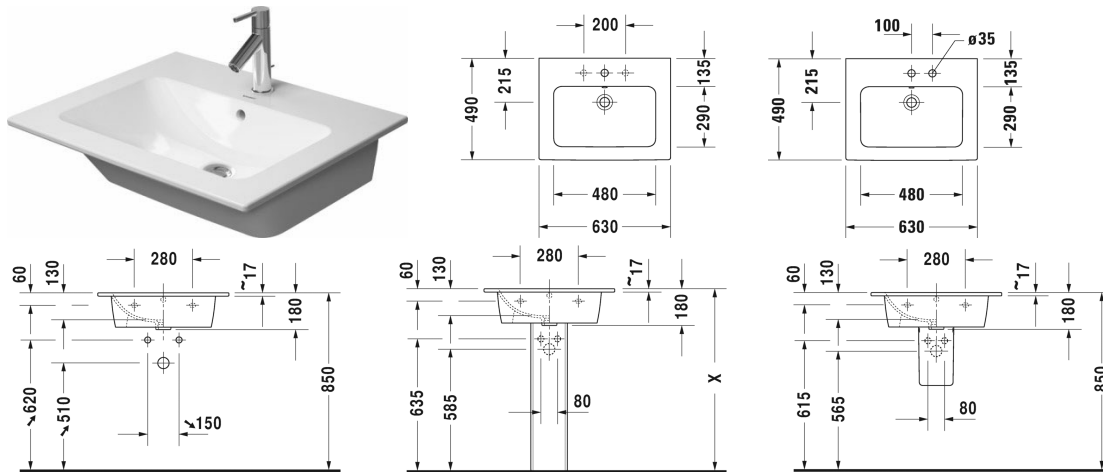


ME by Starck Servant, møbelservant # 233663..00 / 233663..00
/ 233663..60 / 233663..60

| < 630 mm > |



Servant, møbelservant	Dimensjoner	Vekt	Ordrenummer
med overløp, med plattform til kranhull, 630 mm			
Farger			
00 Hvit (alpin) 32 White Satin Matt			
Variant			
●	630 x 490 mm	17,600 kg	233663..00
●	630 x 490 mm	17,600 kg	233663..00
☒	630 x 490 mm	17,600 kg	233663..60
☒	630 x 490 mm	17,600 kg	233663..60
Sanitærporseelen med overflate i WonderGliss vil holde seg ren og se godt ut i lang tid fremover. Ved bestilling av WonderGliss, vennligst legg til et "1" som det ellefte siffer i modellnummeret.			
Tilbehør			
Plassbesparende vannlås	1 1/4" mm	0,400 kg	005076
Egnede produkter			
Veggmontert servantskap 1 høy skuff, til ME by Starck # 233663, 620 x 481 mm	620 x 481 mm		LC6140
Veggmontert servantskap 2 skuffer, øverste skuff er med utskjæring til vannlås, til ME by Starck # 233663, 620 x 481 mm	620 x 481 mm		LC6240
Gulvstående servantskap 2 høye skuffer, øverste skuff er med utskjæring til vannlås, til ME by Starck # 233663, 620 x 481 mm	620 x 481 mm		LC6625

**ME by Starck Servant, møbelservant # 233663..00 / 233663..00
/ 233663..60 / 233663..60**

|< 630 mm >|

Søyle til # 233565, 233560, 233555, 233613, 233612, 233610, 233683, 233663, 236112, 233653, 175 x 210 mm	175 x 210 mm	085839
Halvsøyle til # 233565, 233560, 233555, 233613, 233612, 233610, 233683, 233663, 236112, 233653, 170 x 300 mm	170 x 300 mm	085840
Veggmontert servantskap 1 høy skuff, til ME by Starck # 233663, 600 x 475 mm	600 x 475 mm	KT6418
Veggmontert servantskap 2 skuffer, øverste skuff er med utskjæring til vannlås, til ME by Starck # 233663, 600 x 475 mm	600 x 475 mm	KT6428
Veggmontert servantskap 1 høy skuff, til ME by Starck # 233663, 620 x 479 mm	620 x 479 mm	BR4001
Veggmontert servantskap 2 skuffer, øverste skuff er med utskjæring til vannlås, til ME by Starck # 233663, 620 x 479 mm	620 x 479 mm	BR4101
Gulvstående servantskap 2 høye skuffer, øverste skuff er med utskjæring til vannlås, til ME by Starck # 233663, 620 x 479 mm	620 x 479 mm	BR4401
Veggmontert servantskap 1 høy skuff, til ME by Starck # 233663, 610 x 478 mm	610 x 478 mm	XS4071
Veggmontert servantskap 2 skuffer, øverste skuff er med utskjæring til vannlås, til ME by Starck # 233663, 610 x 478 mm	610 x 478 mm	XS4171
Gulvstående servantskap 2 høye skuffer, øverste skuff er med utskjæring til vannlås, integrert bensett, til ME by Starck # 233663, 610 x 478 mm	610 x 478 mm	XS4445
Veggmontert servantskap 1 høy skuff, til ME by Starck # 233663, 600 x 475 mm	600 x 475 mm	XB6030
Veggmontert servantskap 2 skuffer, øverste skuff er med utskjæring til vannlås, til ME by Starck # 233663, 600 x 475 mm	600 x 475 mm	XB6120
Veggmontert servantskap 1 høy skuff, til ME by Starck # 233663, 610 x 480 mm	610 x 480 mm	XV4025
Veggmontert servantskap 2 skuffer, øverste skuff er med utskjæring til vannlås, til ME by Starck # 233663, 610 x 480 mm	610 x 480 mm	XV4125
Gulvstående servantskap 2 høye skuffer, øverste skuff er med utskjæring til vannlås, til ME by Starck # 233663, 610 x 480 mm	610 x 480 mm	XV4481
Veggmontert servantskap 1 høy skuff, til ME by Starck # 233663, 610 x 462 mm	610 x 462 mm	DE4261
Veggmontert servantskap 1 skuff, 1 høy skuff, øverste skuff er med utskjæring til vannlås, til ME by Starck # 233663, 610 x 462 mm	610 x 462 mm	DE4361
Veggmontert servantskap 1 høy skuff, til ME by Starck # 233663, 610 x 480 mm	610 x 480 mm	K25062
Veggmontert servantskap 2 skuffer, øverste skuff er med utskjæring til vannlås, til ME by Starck # 233663, 610 x 480 mm	610 x 480 mm	K25262

ME by Starck Servant, møbelservant # 233663..00 / 233663..00
/ 233663..60 / 233663..60

|< 630 mm >|

Anbefalte armaturer

1-greps armatur M keramisk innmat, Fremspring 139 mm, fleksibel tilkoplingslange 3/8", Perlator med justerbar stråle, Normalstråle, Krom , Mulighet for temperaturgrense, anbefalt driftstrykk 1 - 5 bar, med løft-opp-ventil,	B11020001
1-greps armatur M keramisk innmat, Fremspring 139 mm, fleksibel tilkoplingslange 3/8", Perlator med justerbar stråle, Normalstråle, Krom , Mulighet for temperaturgrense, anbefalt driftstrykk 1 - 5 bar, med løft-opp-ventil,	B21020001
1-greps armatur M keramisk innmat, Fremspring 139 mm, fleksibel tilkoplingslange 3/8", Perlator med justerbar stråle, Normalstråle, Krom , Mulighet for temperaturgrense, anbefalt driftstrykk 1 - 5 bar, uten bunnventil,	B11020002
1-greps armatur M keramisk innmat, Fremspring 139 mm, fleksibel tilkoplingslange 3/8", Perlator med justerbar stråle, Normalstråle, Krom , Mulighet for temperaturgrense, anbefalt driftstrykk 1 - 5 bar, uten bunnventil,	B21020002
1-greps armatur M keramisk innmat, Fremspring 109 mm, fleksibel tilkoplingslange 3/8", Perlator med justerbar stråle, Normalstråle, Krom , Mulighet for temperaturgrense, anbefalt driftstrykk 1 - 5 bar, med løft-opp-ventil,	DE1020001
1-greps armatur M keramisk innmat, Fremspring 109 mm, fleksibel tilkoplingslange 3/8", Perlator med justerbar stråle, Normalstråle, Krom , Mulighet for temperaturgrense, anbefalt driftstrykk 1 - 5 bar, uten bunnventil,	DE1020002
1-greps armatur M FreshStart keramisk innmat, sentrum kaldt vann, Fremspring 109 mm, fleksibel tilkoplingslange 3/8", Perlator med justerbar stråle, Normalstråle, Krom , Mulighet for temperaturgrense, anbefalt driftstrykk 1 - 5 bar, med løft-opp-ventil,	DE1021001
1-greps armatur M FreshStart keramisk innmat, sentrum kaldt vann, Fremspring 109 mm, fleksibel tilkoplingslange 3/8", Perlator med justerbar stråle, Normalstråle, Krom , Mulighet for temperaturgrense, anbefalt driftstrykk 1 - 5 bar, uten bunnventil,	DE1021002
1-greps armatur M keramisk innmat, Fremspring 122 mm, kartusche med sprayplate som er enkel å rengjøre, Gjennomstrømningsmengde 5,0 l/min (3 bar), Normalstråle, Tilslutningsstørrelse DN15, anbefalt driftstrykk 1 - 5 bar, med løft-opp-ventil,	WA1020001
1-greps armatur M keramisk innmat, Fremspring 122 mm, kartusche med sprayplate som er enkel å rengjøre, Gjennomstrømningsmengde 5,0 l/min (3 bar), Normalstråle, Tilslutningsstørrelse DN15, anbefalt driftstrykk 1 - 5 bar, uten bunnventil,	WA1020002
1-greps armatur til innbygging Normalstråle, keramisk innmat, kartusche med sprayplate som er enkel å rengjøre, Gjennomstrømningsmengde 5,0 l/min (3 bar), Tilslutningstype: Basissett for skjulte tilkoplinger, Inkluderer: synlige deler, anbefalt driftstrykk 1 - 5 bar, Fremspring 202 mm,	WA1070004
1-greps armatur M keramisk innmat, projeksjon 129 mm, kartusche med sprayplate som er enkel å rengjøre, Gjennomstrømningsmengde 5,0 l/min (3 bar), Normalstråle, anbefalt driftstrykk 1 - 5 bar, med løft-opp-ventil,	MH1020001

ME by Starck Servant, møbelservant # 233663..00 / 233663..00
/ 233663..60 / 233663..60

|< 630 mm >|

1-greps armatur M keramisk innmat, projeksjon 129 mm, kartusche med sprayplate som er enkel å rengjøre, Gjennomstrømningsmengde 5,0 l/min (3 bar), Normalstråle, anbefalt driftstrykk 1 - 5 bar, uten bunnventil,	MH1020002
1-greps armatur til innbygging Normalstråle, keramisk innmat, kartusche med sprayplate som er enkel å rengjøre, Gjennomstrømningsmengde 5,0 l/min (3 bar), Tilslutningstype: Basissett for skjulte tilkoplinger, anbefalt driftstrykk 1 - 5 bar,	MH1070004
1-greps armatur M FreshStart ,	MH1021001
1-greps armatur M FreshStart ,	MH1021002
1-greps armatur M MinusFlow ,	MH1022001
1-greps armatur M MinusFlow ,	MH1022002
1-greps armatur M FreshStart Tilslutningsstørrelse DN15,	WA1021001
1-greps armatur M FreshStart Tilslutningsstørrelse DN15,	WA1021002
1-greps armatur M MinusFlow Tilslutningsstørrelse DN15,	WA1022001
1-greps armatur M MinusFlow Tilslutningsstørrelse DN15,	WA1022002

Alle tegninger inneholder de nødvendige mål som er gjenstand for standard toleranser. De fremkommer i mm og er ikke bindende. Eksakte mål, spesielt ved særskilte tilpassede monteringsforhold, kan bare skaffes fra det ferdige porselensprodukt.