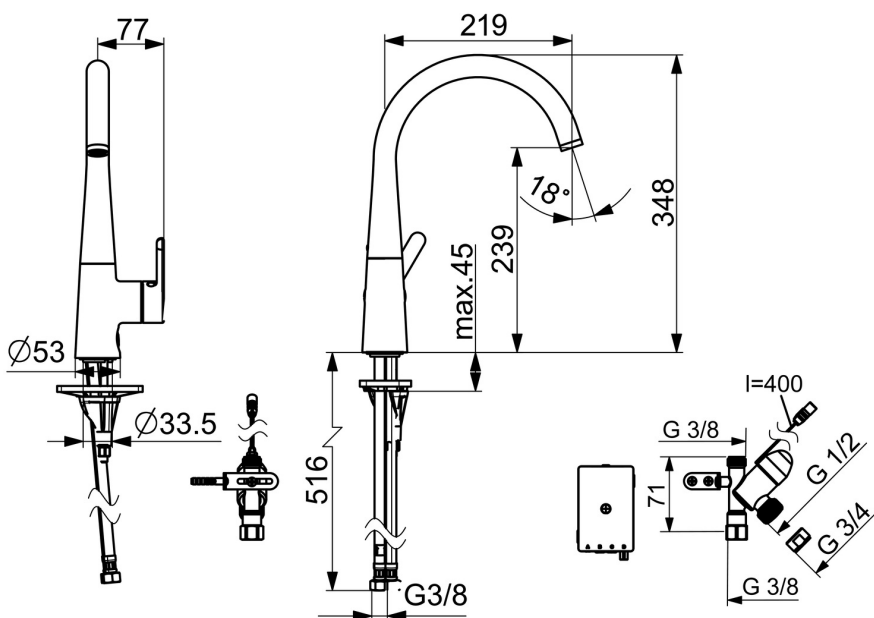
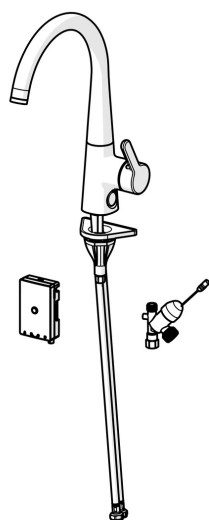


EAN: 6414150103124
 NRF: 4200477
static.oras.com/3035F-81



- Kjøkken
- Sidegrep, Batteridrevet, Avstengning til oppvaskmaskin, Bluetooth®
- Benkmontert
- Børstet bronse
- Svingbar tut, Svingbar med begrensning
- CASCADE® - stråle
- Elektronisk avstengningsventil for eksternt utstyr
- Ettgrepshendel, Varmt/kaldt symbol
- Temperatur- og mengdebegrensner
- Ø 40 mm kassett
- Magnetventil, Kontrollkomponent, Signallys, Indikator for lav spenning
- Fleksible slanger
- 3S Installasjon





Teknisk data

Flow attributter

Vannmengde ved 300 kPa	0.2 l/s
Trykktap (0.2 l/s)	300 kPa

Tekniske egenskaper

Varmtvannsforsyning	max. +70°C
Arbeidstrykk	50 - 1000 kPa
Tilkoblingsstørrelse	G3/8
Projeksjon	219 mm
Tilbakeslagssikring (EN1717)	AA
Materiale	brass

Program instillinger

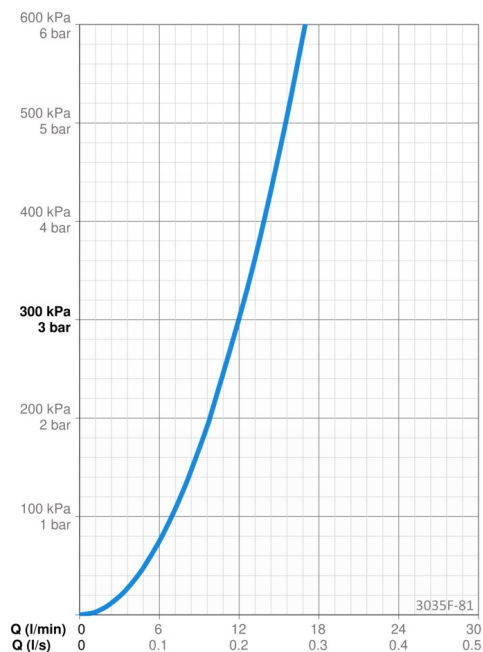
Vaskemaskinkran åpningstid	4 h / 12 h
----------------------------	-------------------

Elektroniske attributter

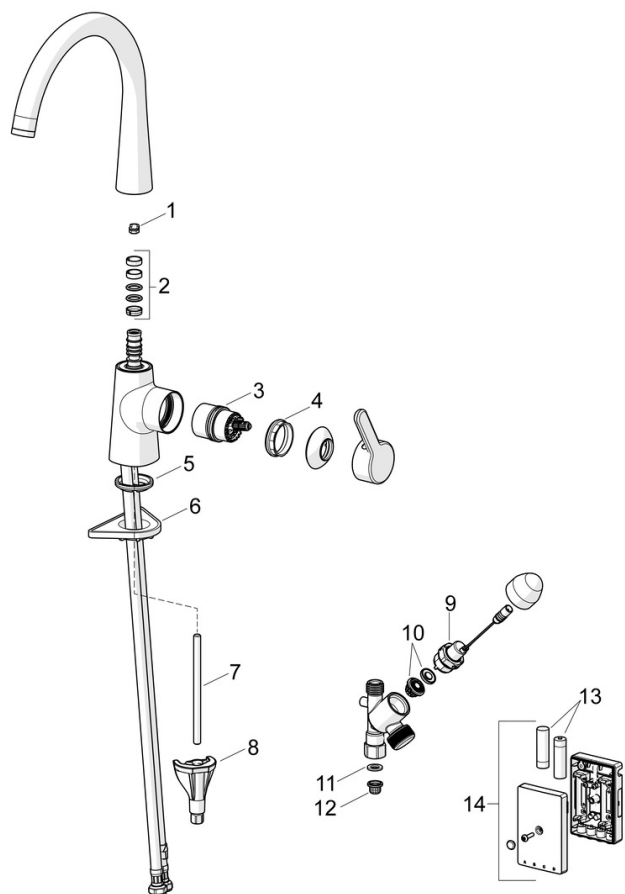
Batteri	AA 1.5 V Lithium x 2
Bluetooth versjon	5.x (D060577)

Bestemmelser

EU Directive	C E Radio Equipment Directive 2014/53/EU , Low Voltage Directive 2014/35/EU , EMC Directive 2014/30/EU , RoHS Directive 2011/65/EU
EN Standard	EN 817, EN 15091, ETSI EN 301 489-1 V1.9.2, ETSI EN 300 328 v2.2.2, EN 61000-6-1:2007, EN 61000-6-3:2007+A1:2011+AC:2012, EN 60335-1:2012+A11+A13+A14+A2+A15:2021, Part 19.11.4
Støyklasse	I (ISO 3822)
Tetthetsklasse	IP 55



Reserve deler



SP3035F-CLR

	Navn	Kode	NRF
01	Begrenser for svingbar tut, 60°/0°	159667/10	4204578
01	Begrenser for svingbar tut, 120°	159670/10	4204579
02	Tetningsringer for tut	1001098V	4205249
03	Kassett	1003691V	4205314
04	Festemutter for kassett, M42x1.5, SW 38	158726	4204528
05	Underlagsskive	1002371V	4205303
06	Støtteplate, 100x60mm	158825	4204534
07	Pinneskrue, M8x1, L=130	1000780V	4205235
08	Kranfeste komplett	602610V	4205225
09	Pilotventil, 3 V	601884V-F	4205089
10	Membran for pilotventil	1006500V	
11	Pakning, 18.5/12x2 EPD	438025/10	4205365
12	Smussfilter	199257/2	4204497
13	Batteri, 1.5 V AA Lithium	600599V	4204405
14	Kontrollkomponent, 3 V, Bluetooth	1005266V	4205355