



Teknisk data

Flow attributter

| | |
|------------------------|----------------|
| Vannmengde ved 300 kPa | 0.2 l/s |
| Trykktap (0.2 l/s) | 300 kPa |

Tekniske egenskaper

| | |
|------------------------------|----------------------|
| Varmtvannsforsyning | max. +70°C |
| Arbeidstrykk | 50 - 1000 kPa |
| Tilkoblingsstørrelse | G3/8 |
| Projeksjon | 219 mm |
| Tilbakeslagssikring (EN1717) | AA |
| Materiale | brass |

Program instillinger

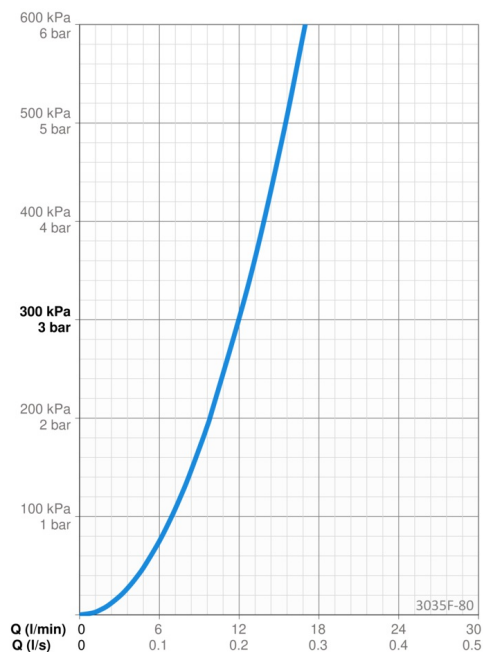
| | |
|----------------------------|-------------------|
| Vaskemaskinkran åpningstid | 4 h / 12 h |
|----------------------------|-------------------|

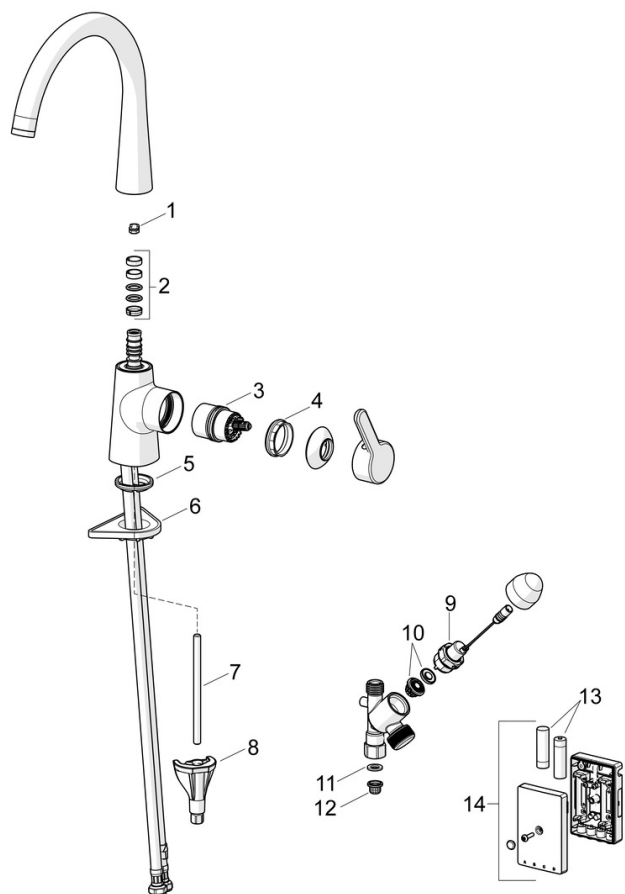
Elektroniske attributter

| | |
|-------------------|-----------------------------|
| Batteri | AA 1.5 V Lithium x 2 |
| Bluetooth versjon | 5.x (D060577) |

Bestemmelser

| | |
|----------------|--|
| EU Directive | C E Radio Equipment Directive 2014/53/EU , Low Voltage Directive 2014/35/EU , EMC Directive 2014/30/EU , RoHS Directive 2011/65/EU |
| EN Standard | EN 817, EN 15091, ETSI EN 301 489-1 V1.9.2, ETSI EN 300 328 v2.2.2, EN 61000-6-1:2007, EN 61000-6-3:2007+A1:2011+AC:2012, EN 60335-1:2012+A11+A13+A14+A2+A15:2021, Part 19.11.4 |
| Støyklasse | I (ISO 3822) |
| Tetthetsklasse | IP 55 |





SP3035F-CLR

| | Navn | Kode | NRF |
|----|---|-----------|---------|
| 01 | Begrenser for svingbar tut, 60°/0° | 159667/10 | 4204578 |
| 01 | Begrenser for svingbar tut, 120° | 159670/10 | 4204579 |
| 02 | Tetningsringer for tut | 1001098V | 4205249 |
| 03 | Kassett | 1003691V | 4205314 |
| 04 | Festemutter for kassett, M42x1.5, SW 38 | 158726 | 4204528 |
| 05 | Underlagsskive | 1002371V | 4205303 |
| 06 | Støtteplate, 100x60mm | 158825 | 4204534 |
| 07 | Pinneskrue, M8x1, L=130 | 1000780V | 4205235 |
| 08 | Kranfeste komplett | 602610V | 4205225 |
| 09 | Pilotventil, 3 V | 601884V-F | 4205089 |
| 10 | Membran for pilotventil | 1006500V | |
| 11 | Pakning, 18.5/12x2 EPD | 438025/10 | 4205365 |
| 12 | Smussfilter | 199257/2 | 4204497 |
| 13 | Batteri, 1.5 V AA Lithium | 600599V | 4204405 |
| 14 | Kontrollkomponent, 3 V, Bluetooth | 1005266V | 4205355 |