



Teknisk data

Flow attributter

Vannmengde ved 300 kPa (med vannmengdebegrenser)	0.18 l/s
Trykktap (0.1 l/s)	95 kPa
Trykktap (0.2 l/s)	375 kPa

Tekniske egenskaper

Varmtvannsforsyning	max. +70°C
Arbeidstrykk	50 - 1000 kPa
Tilkoblingsstørrelse	G3/8
Projeksjon	247 mm
Tilbakeslagssikring (EN1717)	EB
Materiale	brass

Program instillinger

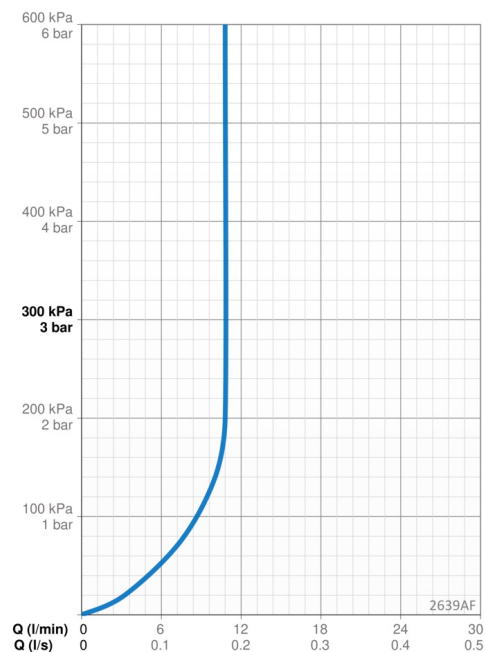
Vaskemaskinkran åpningstid	4 h / 12 h
----------------------------	-------------------

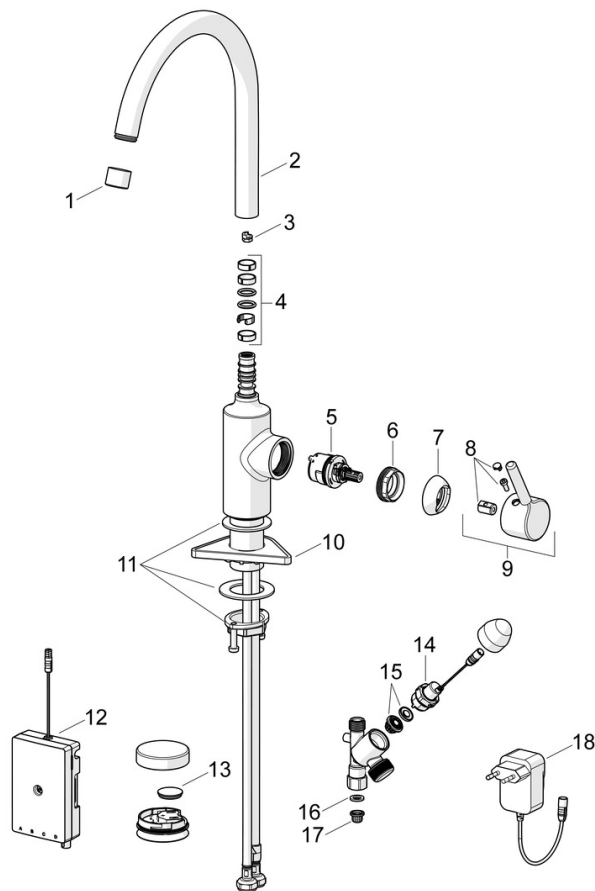
Elektroniske attributter

Elektrisk tilkobling	230 / 9 V
Batteri	CR 2450 3 V
Bluetooth versjon	5.x (D060577)

Bestemmelser

EU Directive	C CE Radio Equipment Directive 2014/53/EU , Low Voltage Directive 2014/35/EU , EMC Directive 2014/30/EU , RoHS Directive 2011/65/EU
EN Standard	ETSI EN 301 489-1 V1.9.2 , ETSI EN 300 328 v2.2.2 , EN 61000-6-1:2007 , EN 61000-6-3:2007+A1:2011+AC:2012 , EN 60335-1:2012+A11+A13+A14+A15:2021, Part 19.11.4
Støyklasse	I (ISO 3822)
Tetthetsklasse	IP 54 / transformer IP 20





SP2639AF

	Navn	Kode	NRF
01	Strålesamler, STD M22x1 CC A	1017047V	
02	Høy tut, L=208	1001058V	4205343
03	Begrenser for svingbar tut, 60°/0°	159667/10	4204578
03	Begrenser for svingbar tut, 60°/0°	159667V	4202941
03	Begrenser for svingbar tut, 120°	159670/10	4204579
04	Tetningsringer for tut	1001098V	4205249
05	Kassett, 3.0	1014428V	4205471
06	Festemutter for kassett, M34x1.5	1012133V	4205463
07	Dekkring	1012132V	4205462
08	Deksel	1012105V	4205461
09	Hendel	1001748V	4205456
10	Støtteplate, 100x60mm	158825	4204534
11	Kranfeste komplett	602629V	4205226
12	Kontrollkomponent, 9 V, Bluetooth	1015438V	
13	Batteri, CR2450 3 V Lithium	601468V	4203389
14	Pilotventil, 3 V	601884V-F	4205089
15	Membran for pilotventil	1006500V	
16	Pakning, 18.5/12x2 EPD	438025/10	4205365
17	Smussfilter	199257/2	4204497
18	Strømtilførsel, 230/9 V, 550 mA	199550	4204995