

2610AF Oras Optima Servantkran

EAN: 6414150099144
 NRF: 4200319
static.oras.com/2610AF



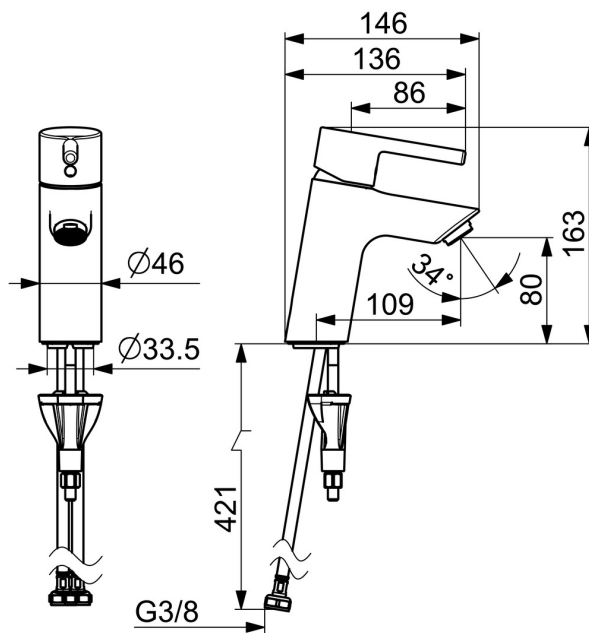
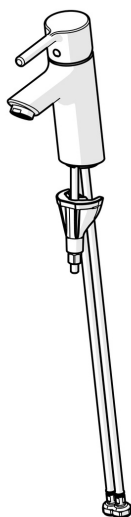
Servantkran i stilig slank design med pinnehendel.

En klassiker som passer inn på ethvert badetrom.

Servantkranen gir 6 l/m.

Enkel installasjon med 3S Installation System.

- Servant
- Ettgreps
- Benkemontert
- Krom
- Fast tut
- PCA® strålesamler med konstant vannmengde uavhengig av trykk
- Ettgrephendel, Pinnehendel, Varmt/kaldt symbol
- Temperatur- og mengdebegrenser
- ø 30 mm kassett
- Fleksible slanger
- DZR messing, 3S installasjon
- Uten oppløftventil



Teknisk data

Flow attributter

Vannmengde ved 300 kPa (med vannmengdebegrenser)	0,11/s
Trykktap (0.1 l/s)	195 kPa

Tekniske egenskaper

Varmtvannsforsyning	max. +70°C
Arbeidstrykk	50 - 1000 kPa
Tilkoblingsstørrelse	G3/8
Projeksjon	109 mm
Tilbakeslagssikring (EN1717)	AA
Materiale	brass

Bestemmelser

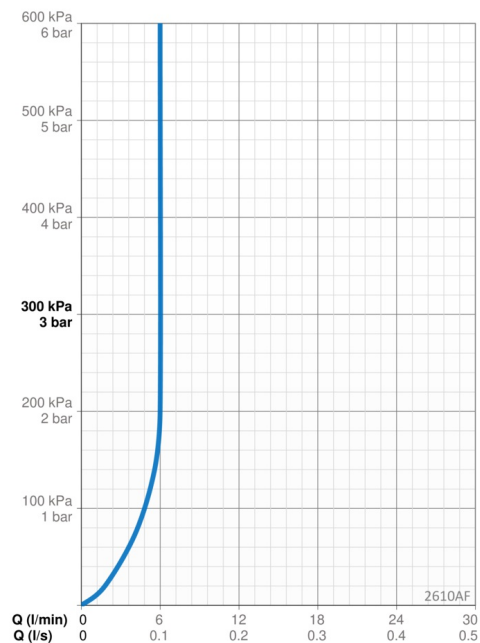
EN Standard	EN 817
Støyklasse	I (ISO 3822)

Godkjenninger og Erklæringer

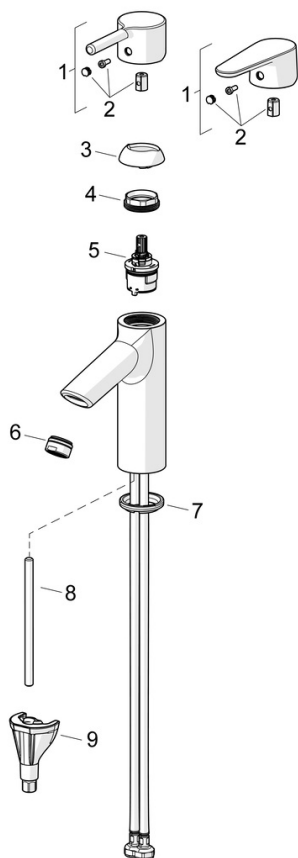
STF Sertifikat	EUFI29-23002169-TH1
KIWA SE	1847
EPD	S-P-06391

Bærekraftighet

EPD module A1 (kg CO2 eq.)	6,39
EPD module A2 (kg CO2 eq.)	0,31
EPD module A3 (kg CO2 eq.)	0,60
EPD module A1-A3 (kg CO2 eq.)	7,31
EPD module A4 (kg CO2 eq.)	0,20
EPD module B7 (kg CO2 eq.)	1854,00
EPD module C2 (kg CO2 eq.)	0,01
EPD module C3 (kg CO2 eq.)	0,02
EPD module C4 (kg CO2 eq.)	0,06
EPD module D (kg CO2 eq.)	-5,20



Reserve deler



SP2610F

	Navn	Kode	NRF
01	Hendel	1010312V	4205457
01	Hendel	1011999V	4205458
02	Deksel	1012105V	4205461
03	Dekkring	1012421V	4205466
04	Festemutter for kassett, M34x1.5	1012133V	4205463
05	Kassett, 3.0	1014428V	4205471
06	Strålesamler, M24x1, 6 l/min	601974V	4205099
07	Underlagsskive	1002371V	4205303
08	Pinneskrue, M8x1, L=130	1000780V	4205235
09	Kranfeste komplett	602610V	4205225