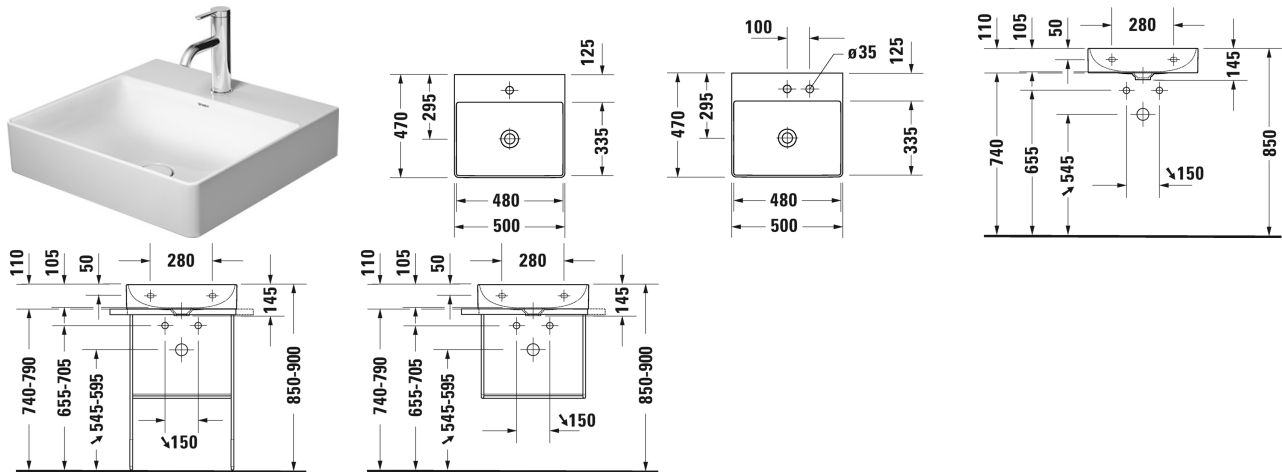


DuraSquare Servant, møbelservant # 2353500041 / 2353500070

| < 500 mm > |



| Servant, møbelservant | Dimensjoner | Vekt | Ordrenummer |
|--|--------------|-----------|-------------|
| uten overløp, med plattform til kranhull, Inkl. bunnventil med keramisk skjuler, glassert på undersiden, 500 mm | | | |
| Farger | | | |
| 00 Hvit (alpin) | | | |
| Variant | | | |
| ● | 500 x 470 mm | 11,900 kg | 2353500041 |
| ☒ | 500 x 470 mm | 11,900 kg | 2353500070 |
| Infobox | | | |
| Produsert i materialet DuraCeram | | | |
| Sanitærporselen med overflate i WonderGliss vil holde seg ren og se godt ut i lang tid fremover. Ved bestilling av WonderGliss, vennligst legg til et "1" som det ellefte siffer i modellnummeret. | | | |
| Tilbehør | | | |
| Håndkleholder firkantet rør 14 mm, til servant # 045450, 235050, 235350 | 449 mm | 0,500 kg | 003029 |
| Design vannlås | | 1,500 kg | 005036 |
| Egnede produkter | | | |
| Veggmontert servantskap 1 høy skuff, til DuraSquare # 235350, 484 x 460 mm | 484 x 460 mm | | XS4059 |
| Veggmontert servantskap 2 skuffer, øverste skuff er med utskjæring til vannlås, til DuraSquare # 235350, 484 x 460 mm | 484 x 460 mm | | XS4160 |

DuraSquare Servant, møbelservant # 2353500041 / 2353500070

| < 500 mm > |

| | | |
|--|--------------|-----------|
| Gulvstående servantskap 2 høye skuffer, integrert bensett, til DuraSquare # 235350, 484 x 460 mm | 484 x 460 mm | XS4439 |
| Metallkonsoll gulvstående ** høyde-justerbar +50 mm, inkludert feste, til servant # 235350, Håndkleholder høyre/venstre, vendbar, 565 x 451 mm | 565 x 451 mm | 003115 |
| Metallkonsoll veggmontert ** inkludert feste, til servant # 235350, Håndkleholder høyre/venstre, vendbar, 565 x 451 mm | 565 x 451 mm | 003116 |
| Glassinnsats Sikkerhetsglass, 470 x 380 mm | 470 x 380 mm | 009969 |
| Anbefalte armaturer | | |
| 1-greps armatur til innbygging Normalstråle, keramisk innmat, Perlator med justerbar stråle, Tilslutningstype: Basissett for skjulte tilkoplinger, Inkluderer: synlige deler, anbefalt driftstrykk 1 - 5 bar, Fremspring 174 mm, | | C11070003 |
| 1-greps armatur til innbygging Normalstråle, keramisk innmat, Perlator med justerbar stråle, Tilslutningstype: Basissett for skjulte tilkoplinger, Inkluderer: synlige deler, anbefalt driftstrykk 1 - 5 bar, Fremspring 225 mm, | | C11070004 |
| 1-greps armatur M FreshStart keramisk innmat, sentrum kaldt vann, Fremspring 135 mm, fleksibel tilkoplingslange 3/8", Gjennomstrømningsmengde 5,0 l/min (3 bar), Normalstråle, Tilslutningsstørrelse DN15, Mulighet for temperaturgrense, anbefalt driftstrykk 1 - 5 bar, med løft-opp-ventil, | | TU1021001 |
| 1-greps armatur M FreshStart keramisk innmat, sentrum kaldt vann, Fremspring 135 mm, fleksibel tilkoplingslange 3/8", Gjennomstrømningsmengde 5,0 l/min (3 bar), Normalstråle, Tilslutningsstørrelse DN15, Mulighet for temperaturgrense, anbefalt driftstrykk 1 - 5 bar, uten bunnventil, | | TU1021002 |
| 1-greps armatur M keramisk innmat, Fremspring 135 mm, fleksibel tilkoplingslange 3/8", Gjennomstrømningsmengde 5,0 l/min (3 bar), Normalstråle, Tilslutningsstørrelse DN15, Mulighet for temperaturgrense, anbefalt driftstrykk 1 - 5 bar, uten bunnventil, | | TU1020002 |
| 1-greps armatur M keramisk innmat, Fremspring 135 mm, fleksibel tilkoplingslange 3/8", Gjennomstrømningsmengde 5,0 l/min (3 bar), Normalstråle, Tilslutningsstørrelse DN15, Mulighet for temperaturgrense, anbefalt driftstrykk 1 - 5 bar, med løft-opp-ventil, | | TU1020001 |
| 1-greps armatur M keramisk innmat, Fremspring 116 mm, kartusche med sprayplate som er enkel å rengjøre, Normalstråle, Tilslutningsstørrelse DN15, anbefalt driftstrykk 1 - 5 bar, uten bunnventil, | | CE1020002 |
| 1-greps armatur M keramisk innmat, Fremspring 116 mm, kartusche med sprayplate som er enkel å rengjøre, Normalstråle, Tilslutningsstørrelse DN15, anbefalt driftstrykk 1 - 5 bar, med løft-opp-ventil, | | CE1020001 |
| 1-greps armatur til innbygging Normalstråle, keramisk innmat, kartusche med sprayplate som er enkel å rengjøre, Tilslutningstype: Basissett for skjulte tilkoplinger, anbefalt driftstrykk 1 - 5 bar, Fremspring 200 mm, | | CE1070004 |

DuraSquare Servant, møbelservant # 2353500041 /
2353500070

|< 500 mm >|

| | |
|--|-----------|
| 1-greps armatur M keramisk innmat, projeksjon 129 mm, kartusche med sprayplate som er enkel å rengjøre, Gjennomstrømningsmengde 5,0 l/min (3 bar), Normalstråle, anbefalt driftstrykk 1 - 5 bar, med løft-opp-ventil, | MH1020001 |
| 1-greps armatur M keramisk innmat, projeksjon 129 mm, kartusche med sprayplate som er enkel å rengjøre, Gjennomstrømningsmengde 5,0 l/min (3 bar), Normalstråle, anbefalt driftstrykk 1 - 5 bar, uten bunnventil, | MH1020002 |
| 1-greps armatur til innbygging Normalstråle, keramisk innmat, kartusche med sprayplate som er enkel å rengjøre, Gjennomstrømningsmengde 5,0 l/min (3 bar), Tilslutningstype: Basissett for skjulte tilkoplinger, anbefalt driftstrykk 1 - 5 bar, | MH1070004 |
| 1-greps armatur M FreshStart Tilslutningsstørrelse DN15, | CE1021001 |
| 1-greps armatur M FreshStart Tilslutningsstørrelse DN15, | CE1021002 |
| 1-greps armatur M MinusFlow Tilslutningsstørrelse DN15, | CE1022001 |
| 1-greps armatur M MinusFlow Tilslutningsstørrelse DN15, | CE1022002 |
| 1-greps armatur M FreshStart , | MH1021001 |
| 1-greps armatur M FreshStart , | MH1021002 |
| 1-greps armatur M MinusFlow , | MH1022001 |
| 1-greps armatur M MinusFlow , | MH1022002 |

Alle tegninger inneholder de nødvendige mål som er gjenstand for standard toleranser. De fremkommer i mm og er ikke bindende. Eksakte mål, spesielt ved særskilte tilpassede monteringsforhold, kan bare skaffes fra det ferdige porselensprodukt.