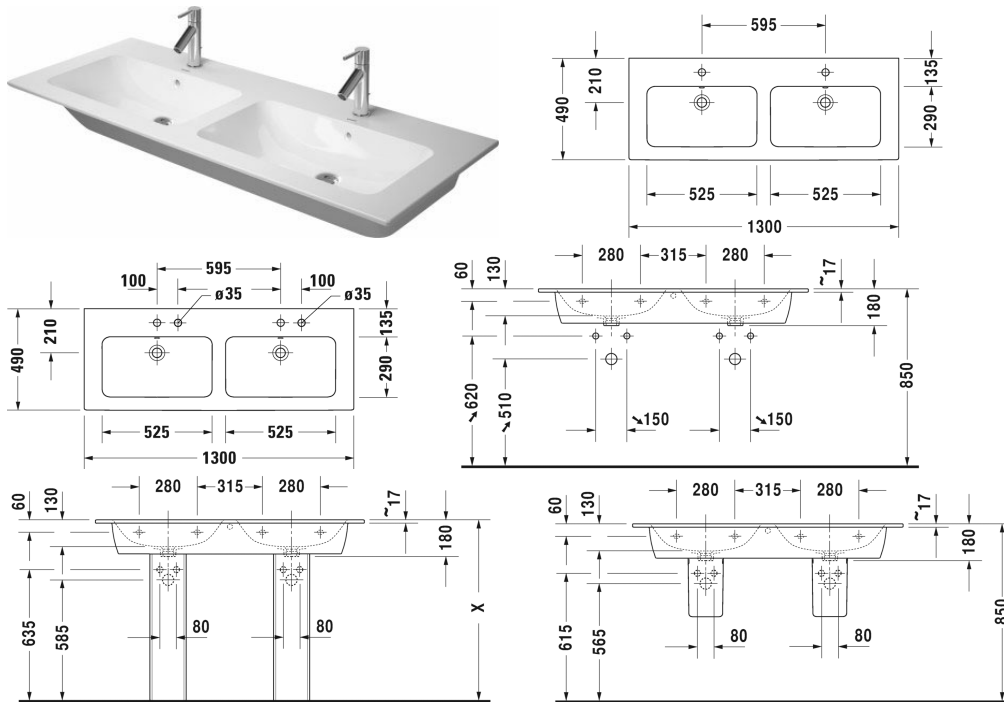


ME by Starck Dobbel servant, dobbel møbelservant #
 233613..00 / 233613..00 / 233613..60 / 233613..60

|< 1300 mm >|



Dobbel servant, dobbel møbelservant	Dimensjoner	Vekt	Ordrenummer
med overløp, med plattform til kranhull, 1300 mm			
Farger			
00 Hvit (alpin) 32 White Satin Matt			
Variant			
●	1300 x 490 mm	37,500 kg	233613..00
●	1300 x 490 mm	37,500 kg	233613..00
⊗	1300 x 490 mm	37,500 kg	233613..60
⊗	1300 x 490 mm	37,500 kg	233613..60
Infobox			
Hvis kombinasjon med søyle eller halvsøyle er det nødvendig med 2 av hver.			
SanitærporseLEN med overflate i WonderGliss vil holde seg ren og se godt ut i lang tid fremover. Ved bestilling av WonderGliss, vennligst legg til et "1" som det elleVte siffer i modellnummeret.			
Tilbehør			
Plassbesparende vannlås	1 1/4" mm	0,400 kg	005076

ME by Starck Dobbel servant, dobbel møbelservant #
233613..00 / 233613..00 / 233613..60 / 233613..60

|< 1300 mm >|

Egnede produkter		
Søyle til # 233565, 233560, 233555, 233613, 233612, 233610, 233683, 233663, 236112, 233653, 175 x 210 mm	175 x 210 mm	085839
Halvsøyle til # 233565, 233560, 233555, 233613, 233612, 233610, 233683, 233663, 236112, 233653, 170 x 300 mm	170 x 300 mm	085840
Veggmontert servantskap 2 skuffer, øverste skuff er med utskjæring til vannlås, til ME by Starck # 233613, 1290 x 481 mm	1290 x 481 mm	LC6258
Veggmontert servantskap 4 skuffer, øverste skuff er med utskjæring til vannlås, til ME by Starck # 233613, 1290 x 481 mm	1290 x 481 mm	LC6259
Veggmontert servantskap 2 skuffer, øverste skuff er med utskjæring til vannlås, til ME by Starck # 233613, 1270 x 475 mm	1270 x 475 mm	KT6432
Veggmontert servantskap 4 skuffer, øverste skuff er med utskjæring til vannlås, til ME by Starck # 233613, 1270 x 475 mm	1270 x 475 mm	KT6433
Veggmontert servantskap 2 skuffer, øverste skuff er med utskjæring til vannlås, til ME by Starck # 233613, 1290 x 479 mm	1290 x 479 mm	BR4105
Veggmontert servantskap 4 skuffer, øverste skuff er med utskjæring til vannlås, til ME by Starck # 233613, 1290 x 479 mm	1290 x 479 mm	BR4106
Veggmontert servantskap 2 høye skuffer, til ME by Starck # 233613, 1280 x 478 mm	1280 x 478 mm	XS4075
Veggmontert servantskap 4 skuffer, øverste skuff er med utskjæring til vannlås, til ME by Starck # 233613, 1280 x 478 mm	1280 x 478 mm	XS4175
Gulvstående servantskap 4 høye skuffer, øverste skuff er med utskjæring til vannlås, integrert bensett, til ME by Starck # 233613, 1280 x 478 mm	1280 x 478 mm	XS4449
Veggmontert servantskap 2 høye skuffer, til ME by Starck # 233613, 1280 x 480 mm	1280 x 480 mm	XV4029
Veggmontert servantskap 4 skuffer, øverste skuff er med utskjæring til vannlås, til ME by Starck # 233613, 1280 x 480 mm	1280 x 480 mm	XV4129
Gulvstående servantskap 4 høye skuffer, øverste skuff er med utskjæring til vannlås, til ME by Starck # 233613, 1280 x 480 mm	1280 x 480 mm	XV4485
Veggmontert servantskap 1 høy skuff, til ME by Starck # 233613, 1275 x 475 mm	1275 x 475 mm	XB6034
Veggmontert servantskap 2 skuffer, øverste skuff er med utskjæring til vannlås, til ME by Starck # 233613, 1275 x 475 mm	1275 x 475 mm	XB6130
Veggmontert servantskap 1 høy skuff, til ME by Starck # 233613, 1280 x 462 mm	1280 x 462 mm	DE4265
Veggmontert servantskap 1 skuff, 1 høy skuff, øverste skuff er med utskjæring til vannlås, til ME by Starck # 233613, 1280 x 462 mm	1280 x 462 mm	DE4365

ME by Starck Dobbel servant, dobbel møbelservant #
 233613..00 / 233613..00 / 233613..60 / 233613..60

|< 1300 mm >|

Veggmontert servantskap 1 høy skuff, til ME by Starck # 233613, 1280 x 480 mm	1280 x 480 mm	K25066
Veggmontert servantskap 2 skuffer, øverste skuff er med utskjæring til vannlås, til ME by Starck # 233613, 1280 x 480 mm	1280 x 480 mm	K25266
Anbefalte armaturer		
1-greps armatur M keramisk innmat, Fremspring 139 mm, fleksibel tilkoplingslange 3/8", Perlator med justerbar stråle, Normalstråle, Krom , Mulighet for temperaturgrense, anbefalt driftstrykk 1 - 5 bar, med løft-opp-ventil,		B11020001
1-greps armatur M keramisk innmat, Fremspring 139 mm, fleksibel tilkoplingslange 3/8", Perlator med justerbar stråle, Normalstråle, Krom , Mulighet for temperaturgrense, anbefalt driftstrykk 1 - 5 bar, med løft-opp-ventil,		B21020001
1-greps armatur M keramisk innmat, Fremspring 139 mm, fleksibel tilkoplingslange 3/8", Perlator med justerbar stråle, Normalstråle, Krom , Mulighet for temperaturgrense, anbefalt driftstrykk 1 - 5 bar, uten bunnventil,		B11020002
1-greps armatur M keramisk innmat, Fremspring 139 mm, fleksibel tilkoplingslange 3/8", Perlator med justerbar stråle, Normalstråle, Krom , Mulighet for temperaturgrense, anbefalt driftstrykk 1 - 5 bar, uten bunnventil,		B21020002
1-greps armatur M keramisk innmat, projeksjon 106 mm, fleksibel tilkoplingslange 3/8", Normalstråle, Gjennomstrømningsmengde 5,0 l/min (3 bar), Tilslutningsstørrelse DN15, Krom , anbefalt driftstrykk 1 - 5 bar, med løft-opp-ventil,		N11020001
1-greps armatur M keramisk innmat, projeksjon 106 mm, fleksibel tilkoplingslange 3/8", Normalstråle, Gjennomstrømningsmengde 5,0 l/min (3 bar), Tilslutningsstørrelse DN15, Krom , anbefalt driftstrykk 1 - 5 bar, uten bunnventil,		N11020002
1-greps armatur M FreshStart keramisk innmat, sentrum kaldt vann, projeksjon 106 mm, fleksibel tilkoplingslange 3/8", Normalstråle, Gjennomstrømningsmengde 5,0 l/min (3 bar), Tilslutningsstørrelse DN15, Krom , anbefalt driftstrykk 1 - 5 bar, med løft-opp-ventil,		N11021001
1-greps armatur M FreshStart keramisk innmat, sentrum kaldt vann, projeksjon 106 mm, fleksibel tilkoplingslange 3/8", Normalstråle, Gjennomstrømningsmengde 5,0 l/min (3 bar), Tilslutningsstørrelse DN15, Krom , anbefalt driftstrykk 1 - 5 bar, uten bunnventil,		N11021002
1-greps armatur M MinusFlow keramisk innmat, projeksjon 106 mm, fleksibel tilkoplingslange 3/8", Normalstråle, strømningshastighet 3,5 l/min (3 bar), Tilslutningsstørrelse DN15, Krom , anbefalt driftstrykk 1 - 5 bar, med løft-opp-ventil,		N11022001
1-greps armatur M MinusFlow keramisk innmat, projeksjon 106 mm, fleksibel tilkoplingslange 3/8", Normalstråle, strømningshastighet 3,5 l/min (3 bar), Tilslutningsstørrelse DN15, Krom , anbefalt driftstrykk 1 - 5 bar, uten bunnventil,		N11022002

ME by Starck Dobbel servant, dobbel møbelservant #
 233613..00 / 233613..00 / 233613..60 / 233613..60

|< 1300 mm >|

1-greps armatur M FreshStart keramisk innmat, sentrum kaldt vann, Fremspring 135 mm, fleksibel tilkoplingslange 3/8", Gjennomstrømningsmengde 5,0 l/min (3 bar), Normalstråle, Tilslutningsstørrelse DN15, Mulighet for temperaturregning, anbefalt driftstrykk 1 - 5 bar, med løft-opp-ventil,	TU1021001
1-greps armatur M FreshStart keramisk innmat, sentrum kaldt vann, Fremspring 135 mm, fleksibel tilkoplingslange 3/8", Gjennomstrømningsmengde 5,0 l/min (3 bar), Normalstråle, Tilslutningsstørrelse DN15, Mulighet for temperaturregning, anbefalt driftstrykk 1 - 5 bar, uten bunnventil,	TU1021002
1-greps armatur M keramisk innmat, Fremspring 135 mm, fleksibel tilkoplingslange 3/8", Gjennomstrømningsmengde 5,0 l/min (3 bar), Normalstråle, Tilslutningsstørrelse DN15, Mulighet for temperaturregning, anbefalt driftstrykk 1 - 5 bar, uten bunnventil,	TU1020002
1-greps armatur M keramisk innmat, Fremspring 135 mm, fleksibel tilkoplingslange 3/8", Gjennomstrømningsmengde 5,0 l/min (3 bar), Normalstråle, Tilslutningsstørrelse DN15, Mulighet for temperaturregning, anbefalt driftstrykk 1 - 5 bar, med løft-opp-ventil,	TU1020001
1-greps armatur M keramisk innmat, Fremspring 122 mm, kartusche med sprayplate som er enkel å rengjøre, Gjennomstrømningsmengde 5,0 l/min (3 bar), Normalstråle, Tilslutningsstørrelse DN15, anbefalt driftstrykk 1 - 5 bar, med løft-opp-ventil,	WA1020001
1-greps armatur M keramisk innmat, Fremspring 122 mm, kartusche med sprayplate som er enkel å rengjøre, Gjennomstrømningsmengde 5,0 l/min (3 bar), Normalstråle, Tilslutningsstørrelse DN15, anbefalt driftstrykk 1 - 5 bar, uten bunnventil,	WA1020002
1-greps armatur til innbygging Normalstråle, keramisk innmat, kartusche med sprayplate som er enkel å rengjøre, Gjennomstrømningsmengde 5,0 l/min (3 bar), Tilslutningstype: Basissett for skjulte tilkoplinger, Inkluderer: synlige deler, anbefalt driftstrykk 1 - 5 bar, Fremspring 202 mm,	WA1070004
1-greps armatur M keramisk innmat, projeksjon 129 mm, kartusche med sprayplate som er enkel å rengjøre, Gjennomstrømningsmengde 5,0 l/min (3 bar), Normalstråle, anbefalt driftstrykk 1 - 5 bar, med løft-opp-ventil,	MH1020001
1-greps armatur M keramisk innmat, projeksjon 129 mm, kartusche med sprayplate som er enkel å rengjøre, Gjennomstrømningsmengde 5,0 l/min (3 bar), Normalstråle, anbefalt driftstrykk 1 - 5 bar, uten bunnventil,	MH1020002
1-greps armatur M FreshStart ,	MH1021001
1-greps armatur M FreshStart ,	MH1021002
1-greps armatur M MinusFlow ,	MH1022001
1-greps armatur M MinusFlow ,	MH1022002
1-greps armatur M FreshStart Tilslutningsstørrelse DN15,	WA1021001
1-greps armatur M FreshStart Tilslutningsstørrelse DN15,	WA1021002
1-greps armatur M MinusFlow Tilslutningsstørrelse DN15,	WA1022001
1-greps armatur M MinusFlow Tilslutningsstørrelse DN15,	WA1022002

ME by Starck Dobbel servant, dobbel møbelservant #
233613..00 / 233613..00 / 233613..60 / 233613..60

|< 1300 mm >|

Alle tegninger inneholder de nødvendige mål som er gjenstand for standard toleranser. De fremkommer i mm og er ikke bindende. Eksakte mål, spesielt ved særskilte tilpassede monteringsforhold, kan bare skaffes fra det ferdige porselensprodukt.