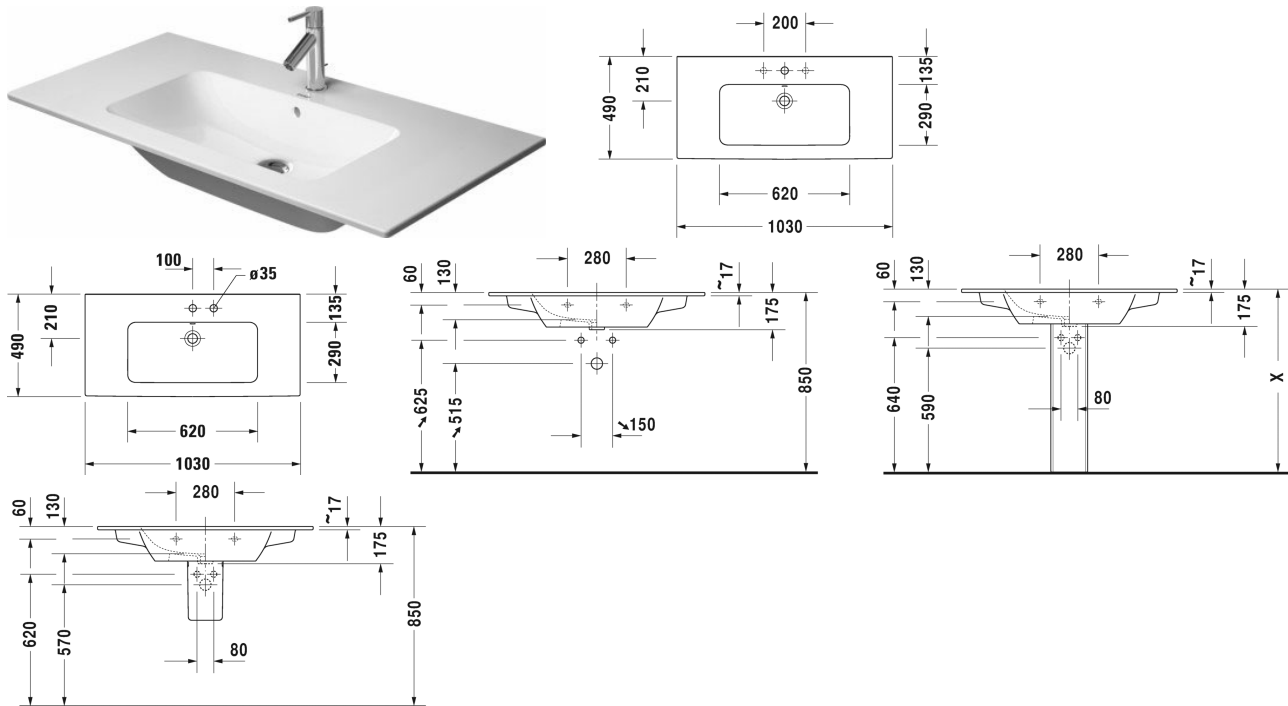


ME by Starck Servant, møbelservant # 233610..00 / 233610..00  
/ 233610..60 / 233610..60

|< 1030 mm >|



Servant, møbelservant	Dimensjoner	Vekt	Ordrenummer
med overløp, med plattform til kranhull, 1030 mm			
<b>Farger</b>			
00 Hvit (alpin) 32 White Satin Matt			
<b>Variant</b>			
●	1030 x 490 mm	26,000 kg	233610..00
●	1030 x 490 mm	26,000 kg	233610..00
☒	1030 x 490 mm	26,000 kg	233610..60
☒	1030 x 490 mm	26,000 kg	233610..60
Sanitærporsele med overflate i WonderGliss vil holde seg ren og se godt ut i lang tid fremover. Ved bestilling av WonderGliss, vennligst legg til et "1" som det ellefte siffer i modellnummeret.			
<b>Tilbehør</b>			
Plassbesparende vannlås	1 1/4" mm	0,400 kg	005076
<b>Egnede produkter</b>			

**ME by Starck Servant, møbelservant # 233610..00 / 233610..00  
/ 233610..60 / 233610..60**

|&lt; 1030 mm &gt;|

Veggmontert servantskap 1 høy skuff, til ME by Starck # 233610, 1020 x 481 mm	1020 x 481 mm	LC6142
Veggmontert servantskap 2 skuffer, øverste skuff er med utskjæring til vannlås, til ME by Starck # 233610, 1020 x 481 mm	1020 x 481 mm	LC6242
Gulvstående servantskap 2 høye skuffer, øverste skuff er med utskjæring til vannlås, til ME by Starck # 233610, 1020 x 481 mm	1020 x 481 mm	LC6627
Søyle til # 233565, 233560, 233555, 233613, 233612, 233610, 233683, 233663, 236112, 233653, 175 x 210 mm	175 x 210 mm	085839
Halvsøyle til # 233565, 233560, 233555, 233613, 233612, 233610, 233683, 233663, 236112, 233653, 170 x 300 mm	170 x 300 mm	085840
Veggmontert servantskap 1 høy skuff, til ME by Starck # 233610, 1000 x 475 mm	1000 x 475 mm	KT6420
Veggmontert servantskap 2 skuffer, øverste skuff er med utskjæring til vannlås, til ME by Starck # 233610, 1000 x 475 mm	1000 x 475 mm	KT6430
Veggmontert servantskap 1 høy skuff, til ME by Starck # 233610, 1020 x 479 mm	1020 x 479 mm	BR4003
Veggmontert servantskap 2 skuffer, øverste skuff er med utskjæring til vannlås, til ME by Starck # 233610, 1020 x 479 mm	1020 x 479 mm	BR4103
Gulvstående servantskap 2 høye skuffer, øverste skuff er med utskjæring til vannlås, til ME by Starck # 233610, 1020 x 479 mm	1020 x 479 mm	BR4403
Veggmontert servantskap 1 høy skuff, til ME by Starck # 233610, 1010 x 478 mm	1010 x 478 mm	XS4073
Veggmontert servantskap 2 skuffer, øverste skuff er med utskjæring til vannlås, til ME by Starck # 233610, 1010 x 478 mm	1010 x 478 mm	XS4173
Gulvstående servantskap 2 høye skuffer, øverste skuff er med utskjæring til vannlås, integrert bensett, til ME by Starck # 233610, 1010 x 478 mm	1010 x 478 mm	XS4447
Veggmontert servantskap 1 høy skuff, til ME by Starck # 233610, 1000 x 475 mm	1000 x 475 mm	XB6032
Veggmontert servantskap 2 skuffer, øverste skuff er med utskjæring til vannlås, til ME by Starck # 233610, 1000 x 475 mm	1000 x 475 mm	XB6122
Veggmontert servantskap 1 høy skuff, til ME by Starck # 233610, 1010 x 480 mm	1010 x 480 mm	XV4027
Veggmontert servantskap 2 skuffer, øverste skuff er med utskjæring til vannlås, til ME by Starck # 233610, 1010 x 480 mm	1010 x 480 mm	XV4127
Gulvstående servantskap 2 høye skuffer, øverste skuff er med utskjæring til vannlås, til ME by Starck # 233610, 1010 x 480 mm	1010 x 480 mm	XV4483
Veggmontert servantskap 1 høy skuff, til ME by Starck # 233610, 1010 x 462 mm	1010 x 462 mm	DE4263

**ME by Starck Servant, møbelservant # 233610..00 / 233610..00**  
 / 233610..60 / 233610..60

|&lt; 1030 mm &gt;|

Veggmontert servantskap 1 skuff, 1 høy skuff, øverste skuff er med utskjæring til vannlås, til ME by Starck # 233610, 1010 x 462 mm	1010 x 462 mm	DE4363
Veggmontert servantskap 1 høy skuff, til ME by Starck # 233610, 1010 x 480 mm	1010 x 480 mm	K25064
Veggmontert servantskap 2 skuffer, øverste skuff er med utskjæring til vannlås, til ME by Starck # 233610, 1010 x 480 mm	1010 x 480 mm	K25264
<b>Anbefalte armaturer</b>		
1-greps armatur M keramisk innmat, Fremspring 139 mm, fleksibel tilkoplingslange 3/8", Perlator med justerbar stråle, Normalstråle, Krom , Mulighet for temperaturgrense, anbefalt driftstrykk 1 - 5 bar, med løft-opp-ventil,		B11020001
1-greps armatur M keramisk innmat, Fremspring 139 mm, fleksibel tilkoplingslange 3/8", Perlator med justerbar stråle, Normalstråle, Krom , Mulighet for temperaturgrense, anbefalt driftstrykk 1 - 5 bar, med løft-opp-ventil,		B21020001
1-greps armatur M keramisk innmat, Fremspring 139 mm, fleksibel tilkoplingslange 3/8", Perlator med justerbar stråle, Normalstråle, Krom , Mulighet for temperaturgrense, anbefalt driftstrykk 1 - 5 bar, uten bunnventil,		B11020002
1-greps armatur M keramisk innmat, Fremspring 139 mm, fleksibel tilkoplingslange 3/8", Perlator med justerbar stråle, Normalstråle, Krom , Mulighet for temperaturgrense, anbefalt driftstrykk 1 - 5 bar, uten bunnventil,		B21020002
1-greps armatur M keramisk innmat, Fremspring 109 mm, fleksibel tilkoplingslange 3/8", Perlator med justerbar stråle, Normalstråle, Krom , Mulighet for temperaturgrense, anbefalt driftstrykk 1 - 5 bar, med løft-opp-ventil,		DE1020001
1-greps armatur M keramisk innmat, Fremspring 109 mm, fleksibel tilkoplingslange 3/8", Perlator med justerbar stråle, Normalstråle, Krom , Mulighet for temperaturgrense, anbefalt driftstrykk 1 - 5 bar, uten bunnventil,		DE1020002
1-greps armatur M FreshStart keramisk innmat, sentrum kaldt vann, Fremspring 109 mm, fleksibel tilkoplingslange 3/8", Perlator med justerbar stråle, Normalstråle, Krom , Mulighet for temperaturgrense, anbefalt driftstrykk 1 - 5 bar, med løft-opp-ventil,		DE1021001
1-greps armatur M FreshStart keramisk innmat, sentrum kaldt vann, Fremspring 109 mm, fleksibel tilkoplingslange 3/8", Perlator med justerbar stråle, Normalstråle, Krom , Mulighet for temperaturgrense, anbefalt driftstrykk 1 - 5 bar, uten bunnventil,		DE1021002
1-greps armatur M keramisk innmat, projeksjon 106 mm, fleksibel tilkoplingslange 3/8", Normalstråle, Gjennomstrømningsmengde 5,0 l/min (3 bar), Tilslutningsstørrelse DN15, Krom , anbefalt driftstrykk 1 - 5 bar, med løft-opp-ventil,		N11020001
1-greps armatur M keramisk innmat, projeksjon 106 mm, fleksibel tilkoplingslange 3/8", Normalstråle, Gjennomstrømningsmengde 5,0 l/min (3 bar), Tilslutningsstørrelse DN15, Krom , anbefalt driftstrykk 1 - 5 bar, uten bunnventil,		N11020002

**ME by Starck Servant, møbelservant # 233610..00 / 233610..00**  
 / 233610..60 / 233610..60

|< 1030 mm >|

1-greps armatur M FreshStart keramisk innmat, sentrum kaldt vann, projeksjon 106 mm, fleksibel tilkoplingslange 3/8", Normalstråle, Gjennomstrømningsmengde 5,0 l/min (3 bar), Tilstutningsstørrelse DN15, Krom , anbefalt driftstrykk 1 - 5 bar, med løft-opp-ventil,	N11021001
1-greps armatur M FreshStart keramisk innmat, sentrum kaldt vann, projeksjon 106 mm, fleksibel tilkoplingslange 3/8", Normalstråle, Gjennomstrømningsmengde 5,0 l/min (3 bar), Tilstutningsstørrelse DN15, Krom , anbefalt driftstrykk 1 - 5 bar, uten bunnventil,	N11021002
1-greps armatur M MinusFlow keramisk innmat, projeksjon 106 mm, fleksibel tilkoplingslange 3/8", Normalstråle, strømningshastighet 3,5 l/min (3 bar), Tilstutningsstørrelse DN15, Krom , anbefalt driftstrykk 1 - 5 bar, med løft-opp-ventil,	N11022001
1-greps armatur M MinusFlow keramisk innmat, projeksjon 106 mm, fleksibel tilkoplingslange 3/8", Normalstråle, strømningshastighet 3,5 l/min (3 bar), Tilstutningsstørrelse DN15, Krom , anbefalt driftstrykk 1 - 5 bar, uten bunnventil,	N11022002
1-greps armatur M FreshStart keramisk innmat, sentrum kaldt vann, Fremspring 135 mm, fleksibel tilkoplingslange 3/8", Gjennomstrømningsmengde 5,0 l/min (3 bar), Normalstråle, Tilstutningsstørrelse DN15, Mulighet for temperaturgrense, anbefalt driftstrykk 1 - 5 bar, med løft-opp-ventil,	TU1021001
1-greps armatur M FreshStart keramisk innmat, sentrum kaldt vann, Fremspring 135 mm, fleksibel tilkoplingslange 3/8", Gjennomstrømningsmengde 5,0 l/min (3 bar), Normalstråle, Tilstutningsstørrelse DN15, Mulighet for temperaturgrense, anbefalt driftstrykk 1 - 5 bar, uten bunnventil,	TU1021002
1-greps armatur M keramisk innmat, Fremspring 135 mm, fleksibel tilkoplingslange 3/8", Gjennomstrømningsmengde 5,0 l/min (3 bar), Normalstråle, Tilstutningsstørrelse DN15, Mulighet for temperaturgrense, anbefalt driftstrykk 1 - 5 bar, uten bunnventil,	TU1020002
1-greps armatur M keramisk innmat, Fremspring 135 mm, fleksibel tilkoplingslange 3/8", Gjennomstrømningsmengde 5,0 l/min (3 bar), Normalstråle, Tilstutningsstørrelse DN15, Mulighet for temperaturgrense, anbefalt driftstrykk 1 - 5 bar, med løft-opp-ventil,	TU1020001
1-greps armatur M keramisk innmat, Fremspring 122 mm, kartusche med sprayplate som er enkel å rengjøre, Gjennomstrømningsmengde 5,0 l/min (3 bar), Normalstråle, Tilstutningsstørrelse DN15, anbefalt driftstrykk 1 - 5 bar, med løft-opp-ventil,	WA1020001
1-greps armatur M keramisk innmat, Fremspring 122 mm, kartusche med sprayplate som er enkel å rengjøre, Gjennomstrømningsmengde 5,0 l/min (3 bar), Normalstråle, Tilstutningsstørrelse DN15, anbefalt driftstrykk 1 - 5 bar, uten bunnventil,	WA1020002
1-greps armatur til innbygging Normalstråle, keramisk innmat, kartusche med sprayplate som er enkel å rengjøre, Gjennomstrømningsmengde 5,0 l/min (3 bar), Tilstutningstype: Basissett for skjulte tilkoplinger, Inkluderer: synlige deler, anbefalt driftstrykk 1 - 5 bar, Fremspring 202 mm,	WA1070004

ME by Starck Servant, møbelservant # 233610..00 / 233610..00  
/ 233610..60 / 233610..60

|< 1030 mm >|

1-greps armatur M keramisk innmat, projeksjon 129 mm, kartusche med sprayplate som er enkel å rengjøre, Gjennomstrømningsmengde 5,0 l/min (3 bar), Normalstråle, anbefalt driftstrykk 1 - 5 bar, med løft-opp-ventil,	MH1020001
1-greps armatur M keramisk innmat, projeksjon 129 mm, kartusche med sprayplate som er enkel å rengjøre, Gjennomstrømningsmengde 5,0 l/min (3 bar), Normalstråle, anbefalt driftstrykk 1 - 5 bar, uten bunnventil,	MH1020002
1-greps armatur M FreshStart ,	MH1021001
1-greps armatur M FreshStart ,	MH1021002
1-greps armatur M MinusFlow ,	MH1022001
1-greps armatur M MinusFlow ,	MH1022002
1-greps armatur M FreshStart Tilslutningsstørrelse DN15,	WA1021001
1-greps armatur M FreshStart Tilslutningsstørrelse DN15,	WA1021002
1-greps armatur M MinusFlow Tilslutningsstørrelse DN15,	WA1022001
1-greps armatur M MinusFlow Tilslutningsstørrelse DN15,	WA1022002

*Alle tegninger inneholder de nødvendige mål som er gjenstand for standard toleranser. De fremkommer i mm og er ikke bindende. Eksakte mål, spesielt ved særskilte tilpassede monteringsforhold, kan bare skaffes fra det ferdige porselensprodukt.*